

## 2 - Volants de serrage



**VB - VB/FP - VP - VBX  
VBX/FP - VPX**

**VQB - VQP**

**LB - LB/FP - LP - LBX  
LBX/FP - LPX**

**VBA - VBA/FP - VPA**

**VTB - VTB/FP - VTP - VTBX - VTPX**

**VEG**

**VB/40/P - VB/40/PFP - VP/40/P - V/40/Q**

**VSB - VSB/FP - VSP**

**VPC - VB/17/P - VP/17/P**

**VZB - VZP**

**VBZ - VBZ/FP - VPZ**

**ZB - ZB/FP - ZP - ZPX**

**GB - GB/FP - GP - GBA/FP - GPX**

**GF/FP - GF/T - GF/P - GFX/P**

**GS - GB/30 - GP/30**

**3P/B - 3P/P - 3P/CH**

**V3/B - V3/B/FP - V3/P**

**VB/75 - VB/75/FP - VP/75**

**VUB - VUB/FP**

**VU - VUA - VUM**

**VUP - VUC**

**LMA - ZBI**

**VBI - MRI**

**MZN - MZI**

**Graduations**



18 à 22



23



24 à 26



27 & 28



29 à 32



33



34 & 35



35 à 37



38



39



40 & 41



41 à 44



45 à 47



48 à 50



50 & 51



52 à 54



55 & 56



57



58



59



60



61



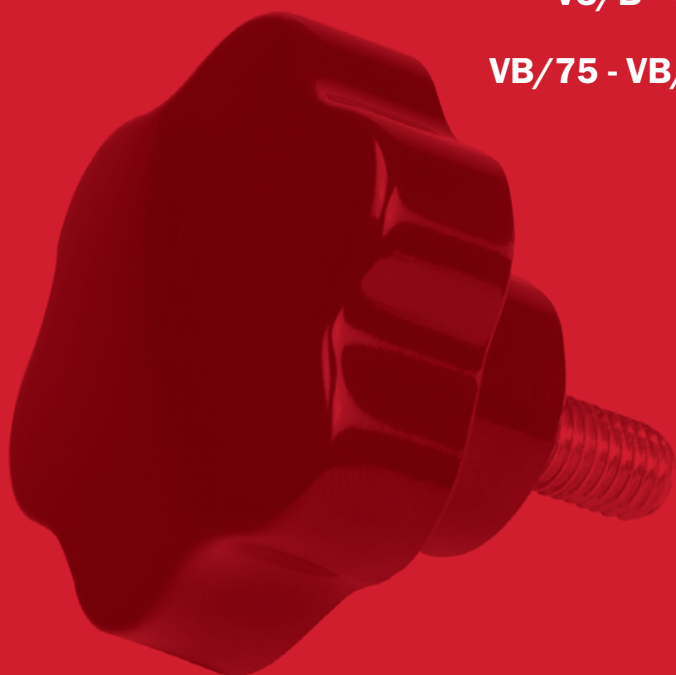
62



63



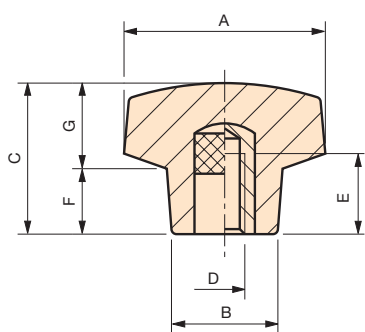
64



2 - Volants de serrage

# VB

## Petit volant à six lobes plein



Insert en laiton borgne taraudé.

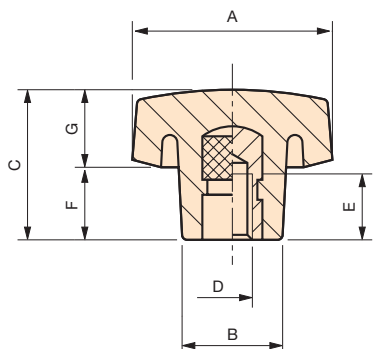
Code	Référence	A	B	C	D	E	F	G	Poids gr.
6113005	<b>VB/20</b>	20	13	15	M 4	9	7	8	5
6113010	<b>VB/20</b>	20	13	15	M 5	9	7	8	5
6113015	<b>VB/20</b>	20	13	15	M 6	9	7	8	5
6113020	<b>VB/30</b>	30	17	24	M 5	9	11	13	14
6113025	<b>VB/30</b>	30	17	24	M 6	9	11	13	15
6113030	<b>VB/30</b>	30	17	24	M 8	15	11	13	17
6113037	<b>VB/40</b>	40	21	28	M 6	13	12	16	35
6113042	<b>VB/40</b>	40	21	28	M 8	15	12	16	34
6113047	<b>VB/40</b>	40	21	28	M10	16	12	16	36
6113052	<b>VB/50</b>	50	25	33	M 8	15	13	20	54
6113057	<b>VB/50</b>	50	25	33	M10	16	13	20	56
6113062	<b>VB/50</b>	50	25	33	M12	18	13	20	58

**NOTE :** Sur demande, selon la quantité, possibilité de couleurs et/ou d'insert acier, laiton ou inox de différentes mesures.

**Matière :** Duroplast noir.

# VB

## Petit volant à six lobes



Insert en laiton borgne taraudé.

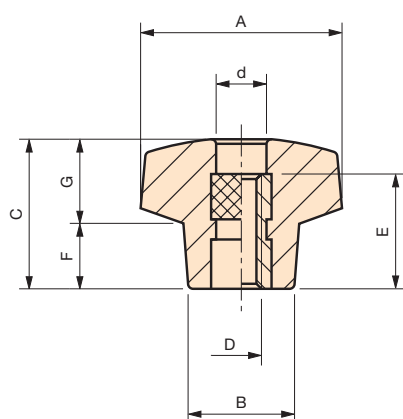
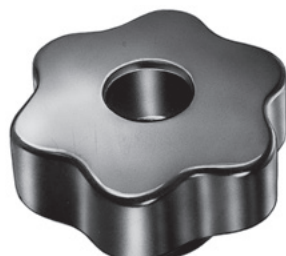
Code	Référence	A	B	C	D	E	F	G	Poids gr.
6113035	<b>VB/40</b>	40	21	28	M 6	13	13	15	26
6113040	<b>VB/40</b>	40	21	28	M 8	15	13	15	30
6113041	<b>VB/40</b>	40	21	28	∅ 8	-	13	15	30
6113045	<b>VB/40</b>	40	21	28	M10	16	13	15	31
6113050	<b>VB/50</b>	50	25	33	M 8	15	15	18	48
6113055	<b>VB/50</b>	50	25	33	M10	16	15	18	49
6113060	<b>VB/50</b>	50	25	33	M12	18	15	18	50
6113065	<b>VB/60</b>	60	28	35	M 8	15	15	20	67
6113070	<b>VB/60</b>	60	28	35	M10	16	15	20	68
6113075	<b>VB/60</b>	60	28	35	M12	18	15	20	70
6113080	<b>VB/60</b>	60	28	35	M14	20	15	20	75
6113085	<b>VB/60</b>	60	28	35	M16	20	15	20	77
6113090	<b>VB/70</b>	70	32	42	M10	16	21	21	92
6113095	<b>VB/70</b>	70	32	42	M12	18	21	21	95
6113100	<b>VB/70</b>	70	32	42	M14	20	21	21	100
6113105	<b>VB/70</b>	70	32	42	M16	20	21	21	102
6113110	<b>VB/70</b>	70	32	42	∅ 6	-	21	21	90
6113115	<b>VB/70</b>	70	32	42	∅ 8	-	21	21	92
6113120	<b>VB/90</b>	90	42	55	M12	18	26	29	202
6113125	<b>VB/90</b>	90	42	55	M14	20	26	29	201
6113130	<b>VB/90</b>	90	42	55	M16	20	26	29	201
6113135	<b>VB/90</b>	90	42	55	M18	20	26	29	217

**NOTE :** Sur demande, selon la quantité, possibilité de couleurs et/ou d'insert acier, laiton ou inox de différentes mesures.

**Matière :** Duroplast noir.

# VB/FP

## Petit volant à six lobes



Insert en laiton traversant taraudé.

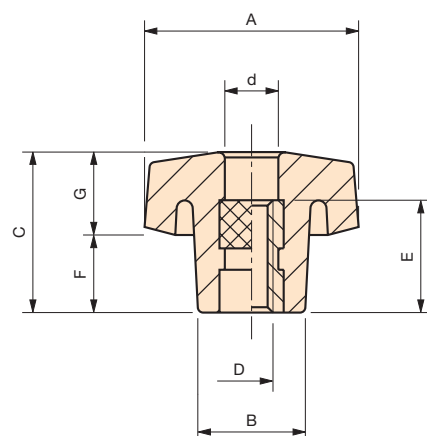
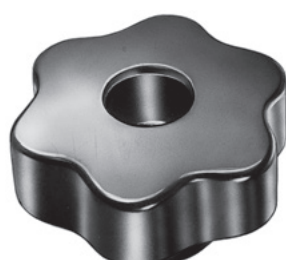
Code	Référence	A	B	C	D	E	F	G	d	Poids gr.
6114002	<b>VB/20/FP</b>	20	13	15	M4	11	7	8	7,5	6
6114003	<b>VB/20/FP</b>	20	13	15	M5	11	7	8	7,5	7
6114005	<b>VB/20/FP</b>	20	13	15	M6	11	7	8	7,5	10
6114010	<b>VB/30/FP</b>	30	17	24	M5	15	11	12,5	9	15
6114015	<b>VB/30/FP</b>	30	17	24	M6	15	11	12,5	9	16
6114020	<b>VB/30/FP</b>	30	17	24	M8	15	11	12,5	9	17

**NOTE :** Sur demande, selon la quantité, possibilité de couleurs et/ou d'insert acier, laiton ou inox de différentes mesures.

**Matière :** Duroplast noir.

# VB/FP

## Petit volant à six lobes



Insert en laiton traversant taraudé.

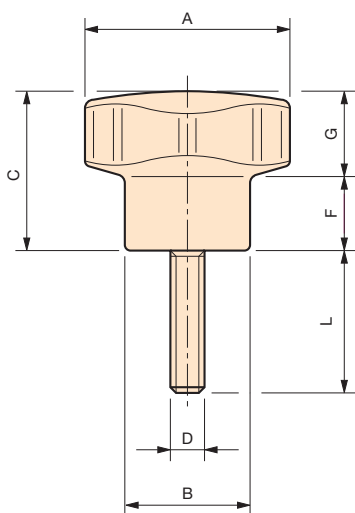
Code	Référence	A	B	C	D	E	F	G	d	Poids gr.
6114025	<b>VB/40/FP</b>	40	21	28	M 6	18	13	15	11	28
6114030	<b>VB/40/FP</b>	40	21	28	M 8	18	13	15	11	29
6114035	<b>VB/40/FP</b>	40	21	28	M 10	18	13	15	11	31
6114040	<b>VB/50/FP</b>	50	25	33	M 8	18	15	18	13	43
6114045	<b>VB/50/FP</b>	50	25	33	M 10	18	15	18	13	45
6114050	<b>VB/50/FP</b>	50	25	33	M 12	18	15	18	13	47
6114055	<b>VB/60/FP</b>	60	28	35	M 10	25	15	20	11	70
6114060	<b>VB/60/FP</b>	60	28	35	M 12	25	15	20	13	70
6114065	<b>VB/60/FP</b>	60	28	35	M 14	25	15	20	15	70
6114070	<b>VB/60/FP</b>	60	28	35	M 16	25	15	20	17	68
6114075	<b>VB/70/FP</b>	70	32	42	M 10	25	21	21	11	92
6114080	<b>VB/70/FP</b>	70	32	42	M 12	25	21	21	13	96
6114085	<b>VB/70/FP</b>	70	32	42	M 14	25	21	21	15	94
6114090	<b>VB/70/FP</b>	70	32	42	M 16	25	21	21	17	93

**NOTE :** Sur demande, selon la quantité, possibilité de couleurs et/ou d'insert acier, laiton ou inox de différentes mesures.

**Matière :** Duroplast noir.

VP

Petit volant à six lobes



Tige filetée en acier zingué.

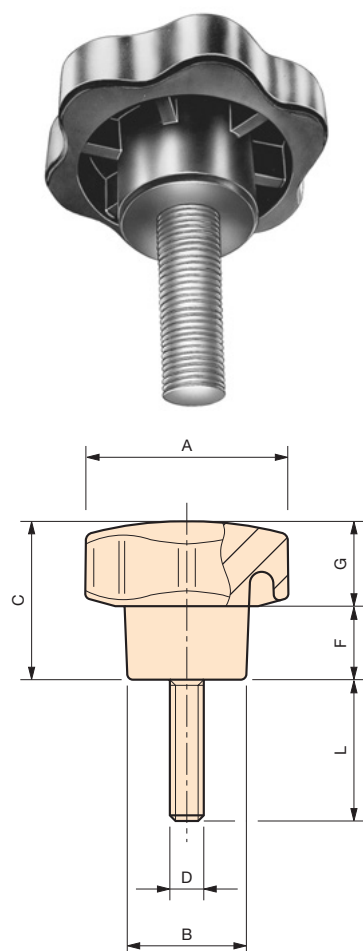
Code	Référence	A	B	C	F	G	D	L	Poids gr.
6112005	VP/20	20	13	15	7	8	M4	10	5
6112010	VP/20	20	13	15	7	8	M4	15	5
6112015	VP/20	20	13	15	7	8	M4	25	6
6112020	VP/20	20	13	15	7	8	M5	10	6
6112025	VP/20	20	13	15	7	8	M5	15	7
6112030	VP/20	20	13	15	7	8	M5	20	8
6112035	VP/20	20	13	15	7	8	M5	25	8
6112040	VP/20	20	13	15	7	8	M6	10	7
6112045	VP/20	20	13	15	7	8	M6	15	8
6112050	VP/20	20	13	15	7	8	M6	20	9
6112055	VP/20	20	13	15	7	8	M6	25	11
6112060	VP/20	20	13	15	7	8	M6	35	12
6112065	VP/30	30	17	24	11	13	M5	10	11
6112070	VP/30	30	17	24	11	13	M5	20	17
6112075	VP/30	30	17	24	11	13	M6	10	16
6112080	VP/30	30	17	24	11	13	M6	15	18
6112085	VP/30	30	17	24	11	13	M6	20	20
6112090	VP/30	30	17	24	11	13	M6	25	21
6112095	VP/30	30	17	24	11	13	M6	30	22
6112100	VP/30	30	17	24	11	13	M6	35	23
6112105	VP/30	30	17	24	11	13	M6	40	24
6112110	VP/30	30	17	24	11	13	M8	15	23
6112115	VP/30	30	17	24	11	13	M8	20	25
6112120	VP/30	30	17	24	11	13	M8	25	26
6112121	VP/30	30	17	24	11	13	M8	30	27
6112125	VP/30	30	17	24	11	13	M8	35	30
6112130	VP/30	30	17	24	11	13	M8	45	33
6112135	VP/30	30	17	24	11	13	M8	60	37
6112140	VP/40	40	21	28	13	15	M6	20	33
6112145	VP/40	40	21	28	13	15	M6	25	34
6112147	VP/40	40	21	28	13	15	M6	30	35
6112150	VP/40	40	21	28	13	15	M6	40	37
6112155	VP/40	40	21	28	13	15	M8	10	32
6112160	VP/40	40	21	28	13	15	M8	15	36
6112165	VP/40	40	21	28	13	15	M8	20	38
6112170	VP/40	40	21	28	13	15	M8	25	39
6112175	VP/40	40	21	28	13	15	M8	30	40
6112180	VP/40	40	21	28	13	15	M8	35	42
6112185	VP/40	40	21	28	13	15	M8	40	44
6112190	VP/40	40	21	28	13	15	M8	50	46
6112195	VP/40	40	21	28	13	15	M8	60	51
6112205	VP/40	40	21	28	13	15	M8	70	55
6112210	VP/40	40	21	28	13	15	M10	20	45
6112215	VP/40	40	21	28	13	15	M10	30	50
6112220	VP/40	40	21	28	13	15	M10	50	60
6112225	VP/40	40	21	28	13	15	M10	70	70
6112230	VP/50	50	25	33	15	18	M8	15	51
6112235	VP/50	50	25	33	15	18	M8	20	52
6112240	VP/50	50	25	33	15	18	M8	25	55
6112245	VP/50	50	25	33	15	18	M8	30	56
6112250	VP/50	50	25	33	15	18	M8	40	60
6112255	VP/50	50	25	33	15	18	M8	45	61
6112256	VP/50	50	25	33	15	18	M8	50	61
6112260	VP/50	50	25	33	15	18	M8	60	67
6112265	VP/50	50	25	33	15	18	M10	15	58
6112270	VP/50	50	25	33	15	18	M10	20	61
6112275	VP/50	50	25	33	15	18	M10	25	63
6112280	VP/50	50	25	33	15	18	M10	30	65
6112284	VP/50	50	25	33	15	18	M10	40	70
6112285	VP/50	50	25	33	15	18	M10	50	76
6112290	VP/50	50	25	33	15	18	M10	60	84
6112295	VP/50	50	25	33	15	18	M12	30	86
6112300	VP/50	50	25	33	15	18	M12	40	93
6112305	VP/50	50	25	33	15	18	M12	60	108

NOTE : Sur demande, selon la quantité, possibilité de couleurs et/ou d'insert acier, laiton ou inox de différentes mesures.

Matière : Duroplast noir.

VP

## Petit volant à six lobes



Tige filetée en acier zingué.

Code	Référence	A	B	C	F	G	D	L	Poids gr.
6112310	VP/60	60	28	35	15	20	M8	20	75
6112315	VP/60	60	28	35	15	20	M8	40	80
6112320	VP/60	60	28	35	15	20	M8	60	87
6112330	VP/60	60	28	35	15	20	M10	20	82
6112335	VP/60	60	28	35	15	20	M10	30	86
6112340	VP/60	60	28	35	15	20	M10	35	94
6112345	VP/60	60	28	35	15	20	M10	40	96
6112350	VP/60	60	28	35	15	20	M10	45	99
6112355	VP/60	60	28	35	15	20	M10	60	107
6112360	VP/60	60	28	35	15	20	M10	70	110
6112365	VP/60	60	28	35	15	20	M12	20	101
6112370	VP/60	60	28	35	15	20	M12	30	107
6112375	VP/60	60	28	35	15	20	M12	35	107
6112380	VP/60	60	28	35	15	20	M12	40	115
6112385	VP/60	60	28	35	15	20	M12	50	122
6112386	VP/60	60	28	35	15	20	M12	60	127
6112390	VP/60	60	28	35	15	20	M12	80	133
6112395	VP/70	70	32	42	21	21	M10	30	115
6112400	VP/70	70	32	42	21	21	M10	40	116
6112405	VP/70	70	32	42	21	21	M12	30	133
6112415	VP/70	70	32	42	21	21	M12	40	138
6112420	VP/70	70	32	42	21	21	M12	50	145
6112425	VP/70	70	32	42	21	21	M12	70	156
6112435	VP/70	70	32	42	21	21	M14	40	170
6112440	VP/70	70	32	42	21	21	M14	50	181
6112445	VP/90	90	42	55	26	29	M12	60	255
6112450	VP/90	90	42	55	26	29	M12	70	260
6112455	VP/90	90	42	55	26	29	M14	60	283
6112460	VP/90	90	42	55	26	29	M14	70	288
6112465	VP/90	90	42	55	26	29	M16	60	322
6112470	VP/90	90	42	55	26	29	M16	70	328

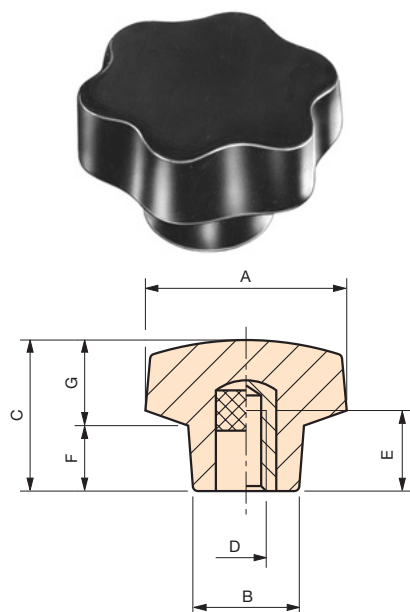
NOTE : Sur demande, selon la quantité, possibilité de couleurs et/ou d'insert acier, laiton ou inox de différentes mesures.

Matière : Duroplast noir.

## INOX - STAINLESS STEEL

VBX

## Petit volant à six lobes



Insert en acier inoxydable taraudé.

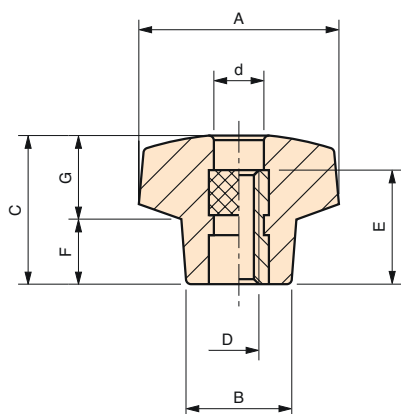
Code	Référence	A	B	C	D	E	F	G	Poids gr.
6157005	VBX/20	20	13	15	M5	9	7	8	5
6157010	VBX/20	20	13	15	M6	9	7	8	5
6157020	VBX/30	30	17	24	M6	9	11	13	15
6157030	VBX/40	40	21	28	M6	13	12	16	34
6157040	VBX/40	40	21	28	M8	15	12	16	33
6157050	VBX/50	50	25	33	M8	15	13	20	54
6157060	VBX/50	50	25	33	M10	16	13	20	55
6157080	VBX/60	60	28	37	M12	18	15	22	85

NOTE : Sur demande, selon la quantité, possibilité de couleurs et/ou d'insert de différentes mesures.

Matière : Duroplast noir.

# VBX/FP

## Petit volant à six lobes



Insert en acier inoxydable taraudé.

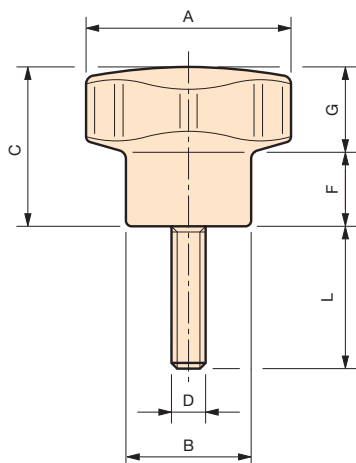
Code	Référence	A	B	C	D	E	F	G	d	Poids gr.
6157105	<b>VBX/20/FP</b>	20	13	15	M6	11	7	8	7,5	10
6157115	<b>VBX/30/FP</b>	30	17	24	M6	15	11	12,5	9	16
6157125	<b>VBX/40/FP</b>	40	21	28	M6	18	13	15	11	33
6157135	<b>VBX/40/FP</b>	40	21	28	M8	18	13	15	11	34
6157145	<b>VBX/50/FP</b>	50	25	33	M8	18	15	18	13	49
6157155	<b>VBX/50/FP</b>	50	25	33	M10	18	15	18	13	52

**NOTE :** Sur demande, selon la quantité, possibilité de couleurs et/ou d'insert de différentes mesures.

**Matière :** Duroplast noir.

# VPX

## Petit volant à six lobes



Tige filetée en acier inoxydable.

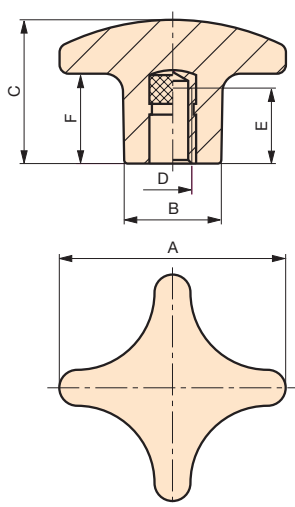
Code	Référence	A	B	C	F	G	D	L	Poids gr.
6158010	<b>VPX/20</b>	20	13	15	7	8	M 5	15	9
6158020	<b>VPX/20</b>	20	13	15	7	8	M 6	15	10
6158030	<b>VPX/20</b>	30	13	15	7	8	M 6	20	13
6158050	<b>VPX/30</b>	30	17	24	11	13	M 6	10	18
6158055	<b>VPX/30</b>	30	17	24	11	13	M 6	15	20
6158060	<b>VPX/30</b>	30	17	24	11	13	M 6	20	21
6158075	<b>VPX/30</b>	30	17	24	11	13	M 6	35	22
6158150	<b>VPX/40</b>	40	21	28	12	16	M 8	20	42
6158155	<b>VPX/40</b>	40	21	28	12	16	M 8	25	44
6158160	<b>VPX/40</b>	40	21	28	12	16	M 8	30	46
6158165	<b>VPX/40</b>	40	21	28	12	16	M 8	35	48
6158175	<b>VPX/40</b>	40	21	28	12	16	M 8	45	51
6158250	<b>VPX/50</b>	50	25	33	13	20	M10	20	73
6158260	<b>VPX/50</b>	50	25	33	13	20	M10	30	78
6158270	<b>VPX/50</b>	50	25	33	13	20	M10	40	83
6158280	<b>VPX/50</b>	50	25	33	13	20	M10	50	87
6158350	<b>VPX/60</b>	60	28	37	15	22	M12	30	118
6158360	<b>VPX/60</b>	60	28	37	15	22	M12	40	125
6158370	<b>VPX/60</b>	60	28	37	15	22	M12	50	132
6158450	<b>VPX/70</b>	70	32	42	18	24	M12	70	184

**NOTE :** Sur demande, selon la quantité, possibilité de couleurs et/ou d'insert de différentes mesures.

**Matière :** Duroplast noir.

# VQB

## Petit volant à quatre bras



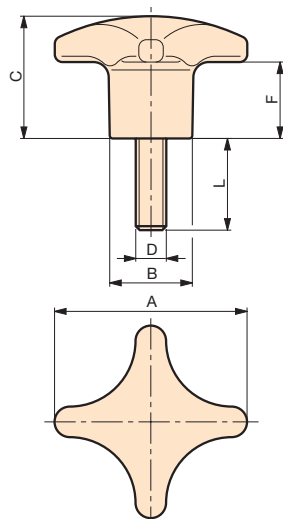
Insert en acier zingué borgne taraudé.

Code	Référence	A	B	C	F	D	E	Poids gr.
7120005	<b>VQB/25</b>	25	12	15	7	M 5	11	5,2
7120010	<b>VQB/32</b>	32	15	21	10	M 5	11	8,2
7120015	<b>VQB/32</b>	32	15	21	10	M 6	15	9
7120020	<b>VQB/40</b>	40	19	26	13	M 6	15	16,2
7120025	<b>VQB/40</b>	40	19	26	13	M 8	17	16,6
7120030	<b>VQB/50</b>	50	23	33	20	M 8	17	27,6
7120035	<b>VQB/50</b>	50	23	33	20	M 10	23	32,2
7120040	<b>VQB/63</b>	63	27	40	25	M 8	17	50
7120045	<b>VQB/63</b>	63	27	40	25	M 10	23	54,8
7120050	<b>VQB/63</b>	63	27	40	25	M 12	27	60,2
7120055	<b>VQB/80</b>	80	36	51	30	M 12	27	117
7120065	<b>VQB/80</b>	80	36	51	30	M 16	30	115,8

Matière : Duroplast noir.

# VQP

## Petit volant à quatre bras



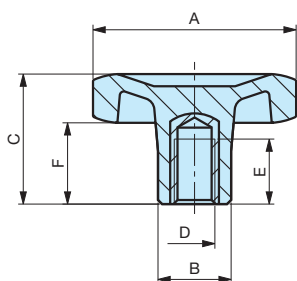
Tige filetée en acier zingué.

Code	Référence	A	B	C	F	D	L	Poids gr.
7121005	<b>VQP/25</b>	25	12	15	7	M 5	10	6,6
7121010	<b>VQP/25</b>	25	12	15	7	M 5	15	6,8
7121015	<b>VQP/25</b>	25	12	15	7	M 5	20	7,6
7121030	<b>VQP/25</b>	25	12	15	7	M 6	15	8,8
7121050	<b>VQP/32</b>	32	15	21	10	M 6	15	11,8
7121055	<b>VQP/32</b>	32	15	21	10	M 6	20	12,5
7121060	<b>VQP/32</b>	32	15	21	10	M 6	30	14,4
7121075	<b>VQP/32</b>	32	15	21	10	M 8	20	17
7121090	<b>VQP/40</b>	40	19	26	13	M 8	15	23
7121095	<b>VQP/40</b>	40	19	26	13	M 8	20	23,6
7121100	<b>VQP/40</b>	40	19	26	13	M 8	30	27
7121135	<b>VQP/50</b>	50	23	33	20	M 8	20	35,2
7121140	<b>VQP/50</b>	50	23	33	20	M 8	30	38
7121150	<b>VQP/50</b>	50	23	33	20	M 10	20	41,8
7121155	<b>VQP/50</b>	50	23	33	20	M 10	30	47,6
7121160	<b>VQP/50</b>	50	23	33	20	M 10	40	50,8
7121170	<b>VQP/63</b>	63	27	40	25	M 10	20	65,4
7121190	<b>VQP/63</b>	63	27	40	25	M 12	25	76,4

Matière : Duroplast noir.

# LB

## Petit volant à six lobes



Insert en laiton borgne taraudé.

Code	Référence	A	B	C	F	D	E	Poids gr.
6370005	<b>LB/20</b>	20	11	20	12	M 4	9	6
6370010	<b>LB/20</b>	20	11	20	12	M 5	9	6
6370015	<b>LB/20</b>	20	11	20	12	M 6	9	6
6370020	<b>LB/30</b>	30	14	24	15	M 5	13	12
6370025	<b>LB/30</b>	30	14	24	15	M 6	13	12
6370030	<b>LB/30</b>	30	14	24	15	M 8	13	13
6370035	<b>LB/40</b>	40	16	28	18	M 6	13	18
6370040	<b>LB/40</b>	40	16	28	18	M 8	13	19
6370045	<b>LB/40</b>	40	16	28	18	M10	13	20
6370050	<b>LB/50</b>	50	18	32	20	M 8	15	29
6370055	<b>LB/50</b>	50	18	32	20	M10	16	29
6370060	<b>LB/60</b>	60	20	36	22	M 8	15	40
6370065	<b>LB/60</b>	60	20	36	22	M10	16	41
6370070	<b>LB/60</b>	60	20	36	22	M12	18	42
6370075	<b>LB/70</b>	70	23	40	24	M10	16	62
6370080	<b>LB/70</b>	70	23	40	24	M12	18	64
6370085	<b>LB/70</b>	70	23	40	24	M14	20	66
6370090	<b>LB/70</b>	70	23	40	24	M16	20	68

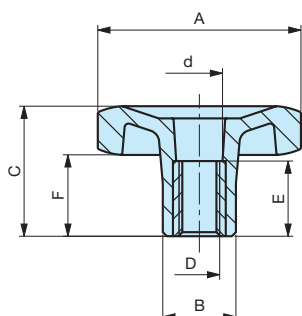
**NOTE :** Sur demande, selon la quantité, possibilité de couleurs et/ou d'insert acier, laiton ou inox de différentes mesures.

**Matière :** Plastique polyamide, surface mate.

MODÈLE DÉPOSÉ

# LB/FP

## Petit volant à six lobes



Insert en laiton traversant taraudé.

Code	Référence	A	B	C	F	D	E	d	Poids gr.
6371005	<b>LB/20/FP</b>	20	11	20	12	M 4	11	7	6
6371010	<b>LB/20/FP</b>	20	11	20	12	M 5	11	7	6
6371015	<b>LB/20/FP</b>	20	11	20	12	M 6	11	7	6
6371020	<b>LB/30/FP</b>	30	14	24	15	M 5	11	8	11
6371025	<b>LB/30/FP</b>	30	14	24	15	M 6	11	8	11
6371030	<b>LB/30/FP</b>	30	14	24	15	M 8	11	10	11
6371035	<b>LB/40/FP</b>	40	16	28	18	M 6	15	7	15
6371040	<b>LB/40/FP</b>	40	16	28	18	M 8	15	11	15
6371045	<b>LB/40/FP</b>	40	16	28	18	M10	15	11	15
6371050	<b>LB/50/FP</b>	50	18	32	20	M 8	18	11	29
6371055	<b>LB/50/FP</b>	50	18	32	20	M10	18	11	29
6371065	<b>LB/60/FP</b>	60	20	36	22	M10	25	13	46
6371070	<b>LB/60/FP</b>	60	20	36	22	M12	25	13	46
6371080	<b>LB/70/FP</b>	70	23	40	24	M12	25	14	64
6371085	<b>LB/70/FP</b>	70	23	40	24	M14	25	15	65
6371090	<b>LB/70/FP</b>	70	23	40	24	M16	25	17	65

**NOTE :** Sur demande, selon la quantité, possibilité de couleurs et/ou d'insert acier, laiton ou inox de différentes mesures.

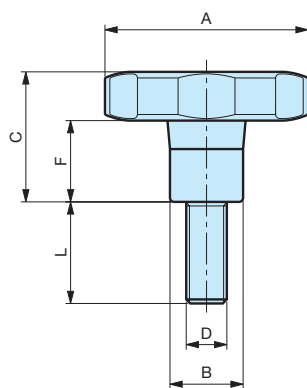
**Matière :** Plastique polyamide, surface mate.

MODÈLE DÉPOSÉ



LP

## Petit volant à six lobes



Tige filetée en acier zingué.

Code	Référence	A	B	C	F	D	L	Poids gr.
6372005	LP/20	20	11	20	12	M4	10	6
6372010	LP/20	20	11	20	12	M4	15	6
6372020	LP/20	20	11	20	12	M5	15	7
6372025	LP/20	20	11	20	12	M5	20	8
6372030	LP/20	20	11	20	12	M5	25	8
6372040	LP/20	20	11	20	12	M6	10	8
6372045	LP/20	20	11	20	12	M6	15	9
6372050	LP/20	20	11	20	12	M6	20	10
6372075	LP/30	30	14	24	15	M6	15	15
6372080	LP/30	30	14	24	15	M6	20	16
6372085	LP/30	30	14	24	15	M6	25	17
6372090	LP/30	30	14	24	15	M6	30	18
6372100	LP/30	30	14	24	15	M6	40	20
6372105	LP/30	30	14	24	15	M8	15	19
6372110	LP/30	30	14	24	15	M8	20	20
6372115	LP/30	30	14	24	15	M8	25	22
6372120	LP/30	30	14	24	15	M8	30	23
6372125	LP/30	30	14	24	15	M8	35	25
6372135	LP/40	40	16	28	18	M6	20	22
6372145	LP/40	40	16	28	18	M6	30	23
6372155	LP/40	40	16	28	18	M6	40	25
6372165	LP/40	40	16	28	18	M8	15	25
6372170	LP/40	40	16	28	18	M8	20	26
6372175	LP/40	40	16	28	18	M8	25	28
6372180	LP/40	40	16	28	18	M8	30	30
6372190	LP/40	40	16	28	18	M8	40	33
6372200	LP/40	40	16	28	18	M8	50	35
6372210	LP/50	50	18	32	20	M8	15	35
6372215	LP/50	50	18	32	20	M8	20	37
6372225	LP/50	50	18	32	20	M8	30	40
6372235	LP/50	50	18	32	20	M8	40	43
6372242	LP/50	50	18	32	20	M8	60	46
6372245	LP/50	50	18	32	20	M10	20	44
6372255	LP/50	50	18	32	20	M10	30	48
6372265	LP/50	50	18	32	20	M10	40	53
6372275	LP/50	50	18	32	20	M10	50	55
6372290	LP/60	60	20	36	22	M8	30	55
6372295	LP/60	60	20	36	22	M10	30	60
6372305	LP/60	60	20	36	22	M10	40	65
6372315	LP/60	60	20	36	22	M10	50	72
6372330	LP/60	60	20	36	22	M12	30	82
6372340	LP/60	60	20	36	22	M12	40	90
6372350	LP/60	60	20	36	22	M12	50	96
6372360	LP/70	70	23	40	24	M10	30	81
6372380	LP/70	70	23	40	24	M12	30	100
6372390	LP/70	70	23	40	24	M12	40	107
6372400	LP/70	70	23	40	24	M12	50	115

**NOTE :** Sur demande, selon la quantité, possibilité de couleurs et/ou d'insert acier, laiton ou inox de différentes mesures.

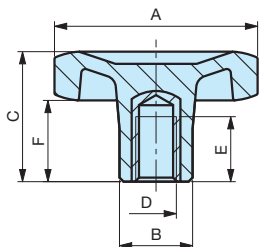
**Matière :** Plastique polyamide, surface mate.

MODÈLE DÉPOSÉ

INOX - STAINLESS STEEL

# LBX

## Petit volant à six lobes



Insert en acier inoxydable taraudé.

Code	Référence	A	B	C	D	E	F	Poids gr.
6370490	LBX/20	20	11	20	M5	11	12	6
6370495	LBX/20	20	11	20	M6	11	12	6
6370500	LBX/30	30	14	24	M6	9	15	12
6370505	LBX/40	40	16	28	M6	13	18	18
6370510	LBX/40	40	16	28	M8	13	18	19
6370515	LBX/50	50	18	32	M8	15	20	29
6370520	LBX/50	50	18	32	M10	16	20	29
6370530	LBX/60	60	20	36	M12	18	22	42

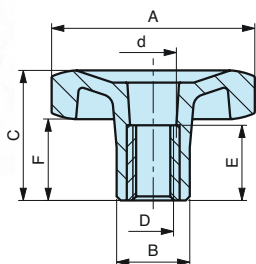
NOTE : Sur demande, selon la quantité, possibilité de couleurs et/ou d'insert de différentes mesures.

Matière : Plastique polyamide noir.

INOX - STAINLESS STEEL

# LBX/FP

## Petit volant à six lobes



Insert en acier inoxydable traversant taraudé.

Code	Référence	A	B	C	F	D	E	d	Poids gr.
6371410	LBX/20/FP	20	11	20	12	M6	11	7	6
6371420	LBX/30/FP	30	14	24	15	M6	11	8	11
6371430	LBX/40/FP	40	16	28	18	M6	15	7	17
6371440	LBX/40/FP	40	16	28	18	M8	15	11	18
6371450	LBX/50/FP	50	18	32	20	M8	18	11	28
6371460	LBX/50/FP	50	18	32	20	M10	18	11	28

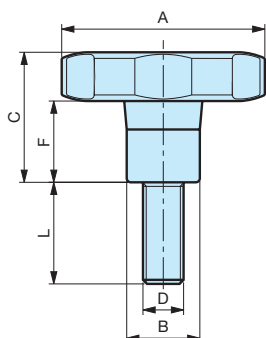
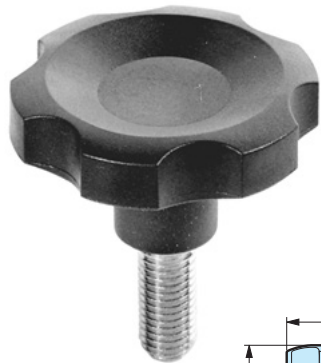
NOTE : Sur demande, selon la quantité, possibilité de couleurs et/ou d'insert de différentes mesures.

Matière : Plastique polyamide noir.

INOX - STAINLESS STEEL

# LPX

## Petit volant à six lobes



Tige filetée en acier inoxydable.

Code	Référence	A	B	C	F	D	L	Poids gr.
6372570	LPX/20	20	11	20	12	M5	15	8
6372575	LPX/20	20	11	20	12	M6	15	10
6372580	LPX/20	20	11	20	12	M6	20	11
6372595	LPX/30	30	14	24	15	M6	15	16
6372600	LPX/30	30	14	24	15	M6	20	17
6372610	LPX/30	30	14	24	15	M6	30	18
6372630	LPX/40	40	16	28	18	M8	20	20
6372640	LPX/40	40	16	28	18	M8	30	23
6372645	LPX/40	40	16	28	18	M8	45	
6372660	LPX/50	50	18	32	20	M10	25	46
6372670	LPX/50	50	18	32	20	M10	30	48
6372680	LPX/50	50	18	32	20	M10	40	54
6372690	LPX/50	50	18	32	20	M10	50	56
6372700	LPX/60	60	20	36	22	M12	30	83
6372710	LPX/60	60	20	36	22	M12	40	91
6372720	LPX/60	60	20	36	22	M12	50	97

NOTE : Sur demande, selon la quantité, possibilité de couleurs et/ou d'insert de différentes mesures.

Matière : Plastique polyamide noir.

# VBA

## Petit volant à huit lobes



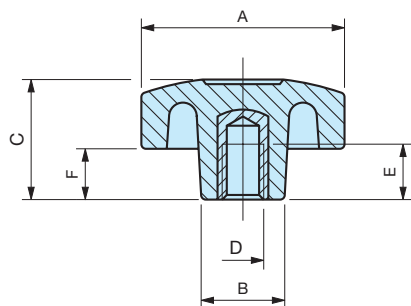
Insert en laiton borgne taraudé.

Code	Référence	A	B	C	D	E	F	Poids gr.
6303005	VBA/25	25	13	17	M 4	9	8	7
6303010	VBA/25	25	13	17	M 5	9	8	7
6303015	VBA/25	25	13	17	M 6	9	8	7
6303020	VBA/35	35	18	20	M 6	13	8	16
6303025	VBA/35	35	18	20	M 8	13	8	17
6303030	VBA/35	35	18	20	M 10	13	8	18
6303033	VBA/45	45	22	26	M 5	13	12	27
6303035	VBA/45	45	22	26	M 6	13	12	27
6303040	VBA/45	45	22	26	M 8	13	12	28
6303045	VBA/45	45	22	26	M 10	13	12	29
6303050	VBA/55	55	25	29	M 8	15	15	43
6303055	VBA/55	55	25	29	M 10	16	15	44
6303060	VBA/55	55	25	29	M 12	18	15	45

**NOTE :** Sur demande, selon la quantité, possibilité de couleurs et/ou d'insert acier, laiton ou inox de différentes mesures.

**Matière :** Plastique polyamide, surface mate.

MODÈLE DÉPOSÉ



# VBA/FP

## Petit volant à huit lobes



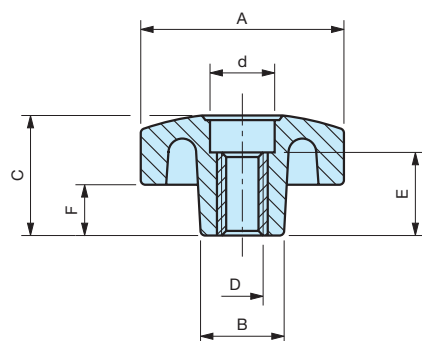
Insert en laiton traversant taraudé.

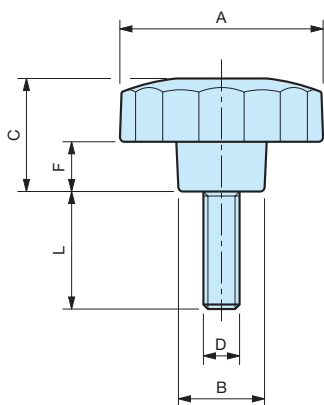
Code	Référence	A	B	C	D	F	d	E	Poids gr.
6303200	VBA/25/FP	25	13	17	M 4	8	7	11	7
6303205	VBA/25/FP	25	13	17	M 5	8	7	11	8
6303210	VBA/25/FP	25	13	17	M 6	8	7	11	9
6303215	VBA/35/FP	35	18	20	M 6	8	11	15	18
6303220	VBA/35/FP	35	18	20	M 8	8	11	15	18
6303225	VBA/35/FP	35	18	20	M 10	8	11	15	19
6303235	VBA/45/FP	45	22	26	M 6	12	11	18	27
6303240	VBA/45/FP	45	22	26	M 8	12	11	18	28
6303245	VBA/45/FP	45	22	26	M 10	12	11	18	30
6303250	VBA/55/FP	55	25	29	M 8	15	13	18	40
6303255	VBA/55/FP	55	25	29	M 10	15	13	18	41
6303260	VBA/55/FP	55	25	29	M 12	15	13	18	42

**NOTE :** Sur demande, selon la quantité, possibilité de couleurs et/ou d'insert acier, laiton ou inox de différentes mesures.

**Matière :** Plastique polyamide, surface mate.

MODÈLE DÉPOSÉ





Tige filetée en acier zingué.

Code	Référence	A	B	C	F	D	L	Poids gr.
6302005	VPA/25	25	13	17	8	M 4	10	7
6302010	VPA/25	25	13	17	8	M 4	15	7
6302015	VPA/25	25	13	17	8	M 5	10	7
6302020	VPA/25	25	13	17	8	M 5	15	8
6302025	VPA/25	25	13	17	8	M 5	25	9
6302030	VPA/25	25	13	17	8	M 6	10	8
6302035	VPA/25	25	13	17	8	M 6	15	10
6302036	VPA/25	25	13	17	8	M 6	20	11
6302040	VPA/25	25	13	17	8	M 6	25	12
6302045	VPA/35	35	18	20	8	M 6	10	19
6302047	VPA/35	35	18	20	8	M 6	15	19
6302050	VPA/35	35	18	20	8	M 6	20	20
6302055	VPA/35	35	18	20	8	M 6	25	20
6302060	VPA/35	35	18	20	8	M 6	35	22
6302065	VPA/35	35	18	20	8	M 8	15	22
6302067	VPA/35	35	18	20	8	M 8	20	26
6302070	VPA/35	35	18	20	8	M 8	25	26
6302075	VPA/35	35	18	20	8	M 8	35	29
6302080	VPA/35	35	18	20	8	M 8	40	29
6302085	VPA/35	35	18	20	8	M10	25	34
6302090	VPA/35	35	18	20	8	M10	30	35
6302105	VPA/45	45	22	26	12	M 6	55	36
6302110	VPA/45	45	22	26	12	M 8	15	36
6302115	VPA/45	45	22	26	12	M 8	20	37
6302120	VPA/45	45	22	26	12	M 8	25	38
6302125	VPA/45	45	22	26	12	M 8	30	39
6302130	VPA/45	45	22	26	12	M 8	35	40
6302135	VPA/45	45	22	26	12	M 8	40	41
6302140	VPA/45	45	22	26	12	M10	20	44
6302145	VPA/45	45	22	26	12	M10	30	51
6302150	VPA/45	45	22	26	12	M10	35	53
6302155	VPA/45	45	22	26	12	M10	40	54
6302158	VPA/55	55	25	29	15	M 8	15	49
6302160	VPA/55	55	25	29	15	M 8	20	50
6302165	VPA/55	55	25	29	15	M 8	30	53
6302170	VPA/55	55	25	29	15	M 8	40	56
6302173	VPA/55	55	25	29	15	M10	15	55
6302175	VPA/55	55	25	29	15	M10	20	57
6302180	VPA/55	55	25	29	15	M10	30	63
6302185	VPA/55	55	25	29	15	M10	40	68
6302190	VPA/55	55	25	29	15	M12	30	83
6302195	VPA/55	55	25	29	15	M12	40	90

**NOTE :** Sur demande, selon la quantité, possibilité de couleurs et/ou d'insert acier, laiton ou inox de différentes mesures.

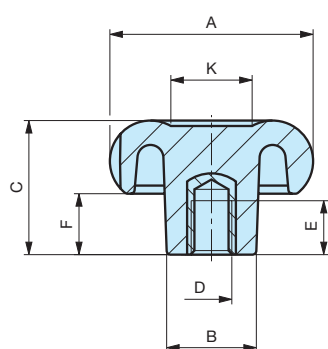
**Matière :** Plastique polyamide, surface mate.

## VTB

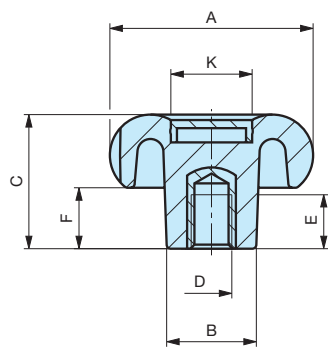
### Petit volant à trois lobes



Version sans bouchon



Version avec bouchon



Bouchons



Insert en laiton borgne taraudé.

Code	Référence	A	B	C	F	K	D	E	Poids gr.
6389005	<b>VTB/20</b>	20	12	18	10	8	M 4	9	5
6389010	<b>VTB/20</b>	20	12	18	10	8	M 5	9	5
6389015	<b>VTB/20</b>	20	12	18	10	8	M 6	9	5
6389020	<b>VTB/30</b>	30	14	22	11	11	M 5	9	11
6389025	<b>VTB/30</b>	30	14	22	11	11	M 6	9	11
6389030	<b>VTB/30</b>	30	14	22	11	11	M 8	9	12
6389035	<b>VTB/40</b>	40	18	28	13	15	M 6	13	26
6389040	<b>VTB/40</b>	40	18	28	13	15	M 8	13	26
6389045	<b>VTB/40</b>	40	18	28	13	15	M 10	13	27
6389050	<b>VTB/50</b>	50	22	33	15	20	M 8	15	43
6389055	<b>VTB/50</b>	50	22	33	15	20	M 10	16	44
6389060	<b>VTB/50</b>	50	22	33	15	20	M 12	18	45
6389070	<b>VTB/60</b>	60	26	39	18	25	M 10	16	74
6389075	<b>VTB/60</b>	60	26	39	18	25	M 12	18	75
6389090	<b>VTB/70</b>	70	30	44	21	30	M 12	18	115
6389095	<b>VTB/70</b>	70	30	44	21	30	M 14	20	116
6389100	<b>VTB/70</b>	70	30	44	21	30	M 16	20	117

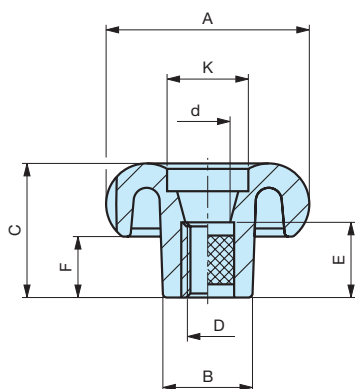
**NOTE :** Sur demande possibilité d'insert acier, laiton ou inox de différentes mesures.  
A partir du diamètre 30 possibilité de fournir un bouchon de couleur.

**Matière :** Plastique polyamide, surface mate.

<b>Couleurs disponibles :</b>	Noir	RAL 9005
	Rouge	RAL 3000
	Bleu	RAL 5019
	Orange	RAL 2004
	Gris	RAL 7035
	Jaune	RAL 1021

# VTB/FP

## Petit volant à trois lobes



Insert en laiton traversant taraudé.

Code	Référence	A	B	C	F	K	D	E	d	Poids gr.
6390005	VTB/20/FP	20	12	18	10	8	M 4	11	7	5
6390010	VTB/20/FP	20	12	18	10	8	M 5	11	7	5
6390015	VTB/20/FP	20	12	18	10	8	M 6	11	7	5
6390020	VTB/30/FP	30	14	22	11	11	M 5	11	9	12
6390025	VTB/30/FP	30	14	22	11	11	M 6	11	9	12
6390030	VTB/30/FP	30	14	22	11	11	M 8	11	9	12
6390035	VTB/40/FP	40	18	28	13	15	M 6	15	11	25
6390040	VTB/40/FP	40	18	28	13	15	M 8	15	11	25
6390045	VTB/40/FP	40	18	28	13	15	M 10	15	11	20
6390050	VTB/50/FP	50	22	33	15	20	M 8	18	13	40
6390055	VTB/50/FP	50	22	33	15	20	M 10	18	13	40
6390060	VTB/50/FP	50	22	33	15	20	M 12	18	13	40
6390070	VTB/60/FP	60	26	39	18	25	M 10	25	13	75
6390075	VTB/60/FP	60	26	39	18	25	M 12	25	13	75
6390080	VTB/60/FP	60	26	39	18	25	M 14	25	13	75
6390090	VTB/70/FP	70	30	44	21	30	M 12	25	17	103
6390095	VTB/70/FP	70	30	44	21	30	M 14	25	17	103
6390100	VTB/70/FP	70	30	44	21	30	M 16	25	17	103

**NOTE :** Sur demande, selon la quantité, possibilité d'insert acier, laiton ou inox de différentes mesures.

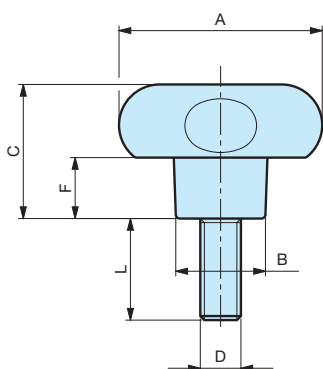
**Matière :** Plastique polyamide, surface mate.

# VTP

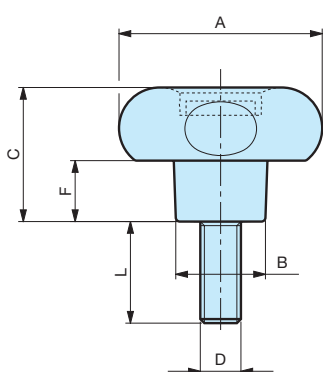
## Petit volant à trois lobes



Version sans bouchon



Version avec bouchon



Bouchons



Tige filetée en acier zingué.

Code	Référence	A	B	C	F	D	L	Poids gr.
6391005	VTP/20	20	12	18	10	M 4	10	6
6391010	VTP/20	20	12	18	10	M 4	15	6
6391025	VTP/20	20	12	18	10	M 5	10	7
6391030	VTP/20	20	12	18	10	M 5	15	7
6391035	VTP/20	20	12	18	10	M 5	20	8
6391040	VTP/20	20	12	18	10	M 5	25	9
6391050	VTP/20	20	12	18	10	M 6	10	9
6391055	VTP/20	20	12	18	10	M 6	15	9
6391060	VTP/20	20	12	18	10	M 6	20	10
6391065	VTP/20	20	12	18	10	M 6	25	10
6391080	VTP/30	30	14	22	11	M 5	15	12
6391085	VTP/30	30	14	22	11	M 5	20	13
6391095	VTP/30	30	14	22	11	M 6	15	15
6391100	VTP/30	30	14	22	11	M 6	20	16
6391105	VTP/30	30	14	22	11	M 6	25	17
6391110	VTP/30	30	14	22	11	M 6	30	18
6391120	VTP/30	30	14	22	11	M 6	40	20
6391130	VTP/30	30	14	22	11	M 8	15	19
6391135	VTP/30	30	14	22	11	M 8	20	20
6391140	VTP/30	30	14	22	11	M 8	25	21
6391145	VTP/30	30	14	22	11	M 8	30	23
6391150	VTP/30	30	14	22	11	M 8	35	25
6391160	VTP/30	30	14	22	11	M 8	45	27
6391180	VTP/40	40	18	28	13	M 6	20	30
6391190	VTP/40	40	18	28	13	M 6	30	31
6391200	VTP/40	40	18	28	13	M 6	40	33
6391215	VTP/40	40	18	28	13	M 8	15	33
6391220	VTP/40	40	18	28	13	M 8	20	35
6391225	VTP/40	40	18	28	13	M 8	25	37
6391230	VTP/40	40	18	28	13	M 8	30	38
6391235	VTP/40	40	18	28	13	M 8	35	39
6391240	VTP/40	40	18	28	13	M 8	40	41
6391255	VTP/40	40	18	28	13	M 10	20	41
6391260	VTP/40	40	18	28	13	M 10	30	43
6391280	VTP/50	50	22	33	15	M 8	15	50
6391285	VTP/50	50	22	33	15	M 8	20	53
6391300	VTP/50	50	22	33	15	M 8	40	55
6391310	VTP/50	50	22	33	15	M 8	60	57
6391320	VTP/50	50	22	33	15	M 10	20	59
6391330	VTP/50	50	22	33	15	M 10	30	64
6391340	VTP/50	50	22	33	15	M 10	40	67
6391360	VTP/50	50	22	33	15	M 12	30	88
6391370	VTP/50	50	22	33	15	M 12	40	92
6391390	VTP/60	60	26	39	18	M 10	20	92
6391395	VTP/60	60	26	39	18	M 10	30	92
6391400	VTP/60	60	26	39	18	M 10	40	95
6391405	VTP/60	60	26	39	18	M 10	50	100
6391420	VTP/60	60	26	39	18	M 12	30	112
6391425	VTP/60	60	26	39	18	M 12	40	116
6391430	VTP/60	60	26	39	18	M 12	50	127
6391435	VTP/60	60	26	39	18	M 12	60	132
6391460	VTP/70	70	30	44	21	M 12	30	151
6391465	VTP/70	70	30	44	21	M 12	40	160
6391470	VTP/70	70	30	44	21	M 12	50	165
6391480	VTP/70	70	30	44	21	M 14	40	187
6391485	VTP/70	70	30	44	21	M 14	50	200

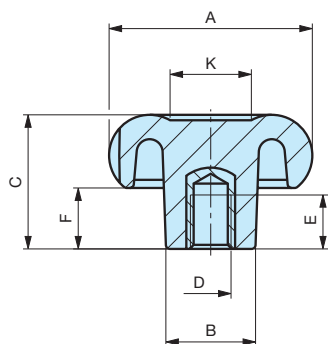
**NOTE :** Sur demande, selon la quantité, possibilité d'insert acier, laiton ou inox de différentes mesures.

A partir du diamètre 30 possibilité de fournir un bouchon de couleur.

**Matière :** Plastique polyamide, surface mate.

# VTBX

## Petit volant à trois lobes



Insert en acier inoxydable taraudé.

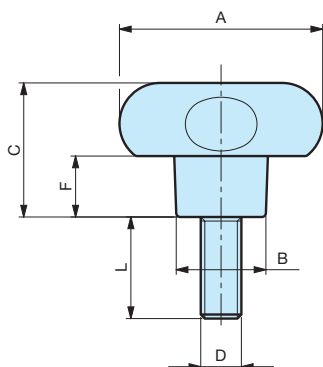
Code	Référence	A	B	C	D	E	F	K	Poids gr.
6389500	<b>VTBX/30</b>	30	14	22	M 6	9	11	11	11
6389510	<b>VTBX/40</b>	40	18	28	M 8	13	13	15	26
6389520	<b>VTBX/50</b>	50	22	33	M 10	16	15	20	43

**NOTE :** Sur demande, selon la quantité, possibilité d'insert de différentes mesures.

**Matière :** Plastique polyamide noir.

# VTPX

## Petit volant à trois lobes



Tige filetée en acier inoxydable.

Code	Référence	A	B	C	F	D	L	Poids gr.
6391700	<b>VTPX/30</b>	30	14	22	11	M 6	20	18
6391710	<b>VTPX/30</b>	30	14	22	11	M 6	30	20
6391730	<b>VTPX/40</b>	40	18	28	13	M 8	20	20
6391740	<b>VTPX/40</b>	40	18	28	13	M 8	30	23
6391760	<b>VTPX/50</b>	50	22	33	15	M 10	25	60
6391770	<b>VTPX/50</b>	50	22	33	15	M 10	30	64

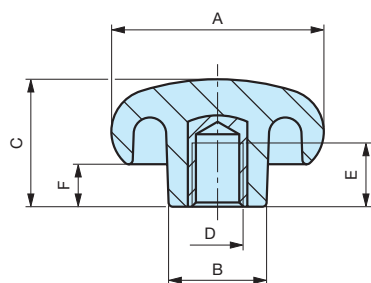
**NOTE :** Sur demande, selon la quantité, possibilité d'insert de différentes mesures.

**Matière :** Plastique polyamide noir.



# VEG

## Bouton ergonomique



Insert en laiton borgne taraudé.

Code	Référence	A	B	C	D	E	F	Poids gr.
6343005	<b>VEG/50</b>	50	23	30	M10	16	10	40
6343010	<b>VEG/50</b>	50	23	30	M12	18	10	43

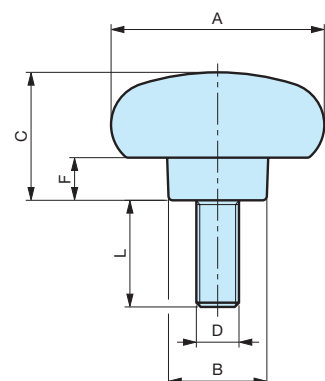
**NOTE :** Sur demande, selon la quantité, possibilité de couleurs et/ou d'insert acier, laiton ou inox de différentes mesures.

**Matière :** Plastique polyamide.

MODÈLE DÉPOSÉ

# VEG

## Bouton ergonomique



Tige filetée en acier zingué.

Code	Référence	A	B	C	F	D	L	Poids gr.
6343100	<b>VEG/50</b>	50	23	30	10	M 8	15	50
6343105	<b>VEG/50</b>	50	23	30	10	M 10	20	54

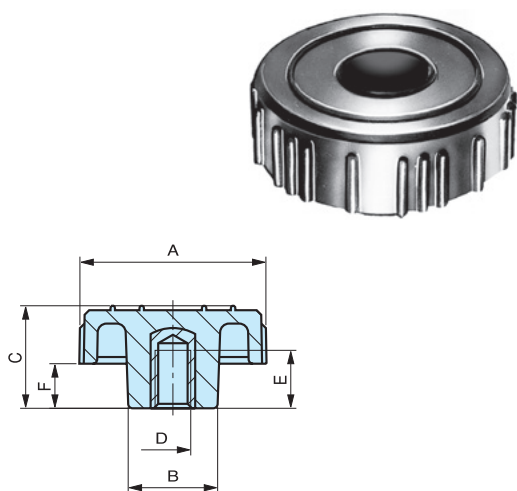
**NOTE :** Sur demande, selon la quantité, possibilité de couleurs et/ou d'insert acier, laiton ou inox de différentes mesures.

**Matière :** Plastique polyamide.

MODÈLE DÉPOSÉ

## VB/P

### Petit volant cannelé



Insert en laiton borgne taraudé.

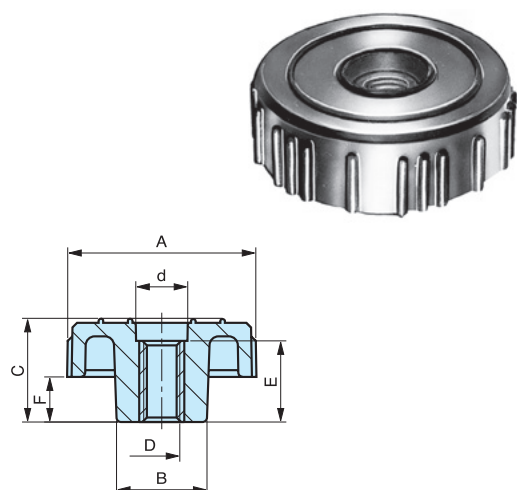
Code	Référence	A	B	C	E	D	F	Poids gr.
6304045	<b>VB/40/P</b>	40	20	22	13	M 6	9	17
6304050	<b>VB/40/P</b>	40	20	22	13	M 8	9	18
6304055	<b>VB/40/P</b>	40	20	22	13	M 10	9	20

**NOTE :** Sur demande, selon la quantité, possibilité de couleurs et/ou d'insert acier, laiton ou inox de différentes mesures.

**Matière :** Plastique polyamide.

## VB/PFP

### Petit volant cannelé



Insert en laiton traversant taraudé.

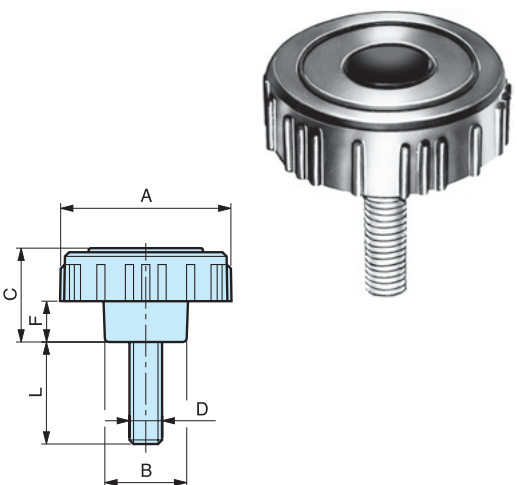
Code	Référence	A	B	C	E	F	d	D	Poids gr.
6304070	<b>VB/40/PFP</b>	40	20	22	18	9	12	M 6	19
6304075	<b>VB/40/PFP</b>	40	20	22	18	9	12	M 8	19
6304080	<b>VB/40/PFP</b>	40	20	22	18	9	12	M 10	20

**NOTE :** Sur demande, selon la quantité, possibilité de couleurs et/ou d'insert acier, laiton ou inox de différentes mesures.

**Matière :** Plastique polyamide.

## VP/P

### Petit volant cannelé



Tige filetée en acier zingué.

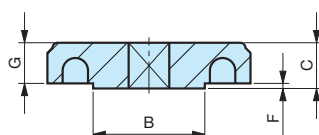
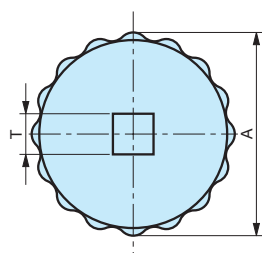
Code	Référence	A	B	D	L	C	F	Poids gr.
6304003	<b>VP/40/P</b>	40	20	M6	25	22	9	22
6304005	<b>VP/40/P</b>	40	20	M8	25	22	9	27

**NOTE :** Sur demande, selon la quantité, possibilité de couleurs et/ou d'insert acier, laiton ou inox de différentes mesures.

**Matière :** Plastique polyamide.

# V/40/Q

## Petit volant à lobes



Trou traversant carré.

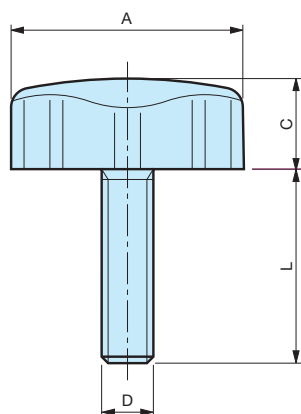
Code	Référence	A	B	C	T	F	G	Poids gr.
6304200	<b>V/40/Q</b>	40	20	9	6x6	1	8	10
6304205	<b>V/40/Q</b>	40	20	9	8x8	1	8	10

**NOTE :** Sur demande, selon la quantité, possibilité de couleurs.

**Matière :** Plastique polyamide.

# VSP

## Petit volant à six lobes



Tige filetée en acier zingué.

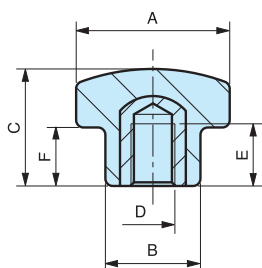
Code	Référence	A	C	D	L	Poids gr.
6301005	<b>VSP/13</b>	13	7	M4	8	1
6301010	<b>VSP/18</b>	18	7	M4	10	2

**NOTE :** Sur demande, selon la quantité, possibilité de couleurs et/ou d'insert acier, laiton ou inox de différentes mesures.

**Matière :** Plastique polyamide.

# VSB

## Petit volant à six lobes



Insert en laiton borgne taraudé.

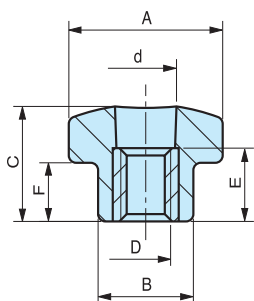
Code	Référence	A	B	C	D	E	F	Poids gr.
6329045	<b>VSB/21</b>	21	13	15	M4	8	8	8
6329050	<b>VSB/21</b>	21	13	15	M5	8	8	8
6329055	<b>VSB/21</b>	21	13	15	M6	8	8	8

**NOTE :** Sur demande, selon la quantité, possibilité de couleurs et/ou d'insert acier, laiton ou inox de différentes mesures.

**Matière :** Plastique polyamide, surface mate.

# VSB/FP

## Petit volant à six lobes



Insert en laiton traversant taraudé.

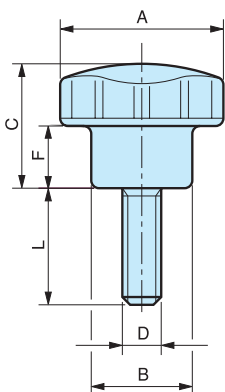
Code	Référence	A	B	C	D	d	E	F	Poids gr.
6329095	<b>VSB/21/FP</b>	21	13	15	M4	7	11	8	7
6329100	<b>VSB/21/FP</b>	21	13	15	M5	7	11	8	7
6329105	<b>VSB/21/FP</b>	21	13	15	M6	7	11	8	7

**NOTE :** Sur demande, selon la quantité, possibilité de couleurs et/ou d'insert acier, laiton ou inox de différentes mesures.

**Matière :** Plastique polyamide, surface mate.

# VSP

## Petit volant à six lobes



Tige filetée en acier zingué.

Code	Référence	A	B	C	D	F	L	Poids gr.
6342010	<b>VSP/21</b>	21	13	16	M4	8	10	5
6342030	<b>VSP/21</b>	21	13	16	M4	8	25	5
6342050	<b>VSP/21</b>	21	13	16	M5	8	10	6
6342060	<b>VSP/21</b>	21	13	16	M5	8	15	6

**NOTE :** Sur demande, selon la quantité, possibilité de couleurs et/ou d'insert acier, laiton ou inox de différentes mesures.

**Matière :** Plastique polyamide, surface mate.

# VSB

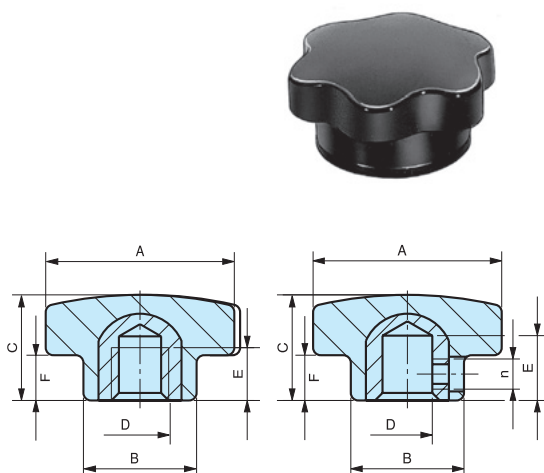
## Petit volant à six lobes

Insert en laiton borgne taraudé.

Code	Référence	A	B	C	D	E	F	n	Poids gr.
6329000	<b>VSB/25</b>	25	15	14	M4	8	6	/	9
6329015	<b>VSB/25</b>	25	15	14	M5	8	6	/	9
6329005	<b>VSB/25</b>	25	15	14	M6	8	6	/	9
6329010	<b>VSB/25</b>	25	15	14	M8	8	6	/	9
6329020	<b>VSB/25</b>	25	15	14	Ø6	9	6	M4	9

**NOTE :** Sur demande, selon la quantité, possibilité de couleurs et/ou d'insert acier, laiton ou inox de différentes mesures.

**Matière :** Plastique polyamide, surface mate.



# VSB/FP

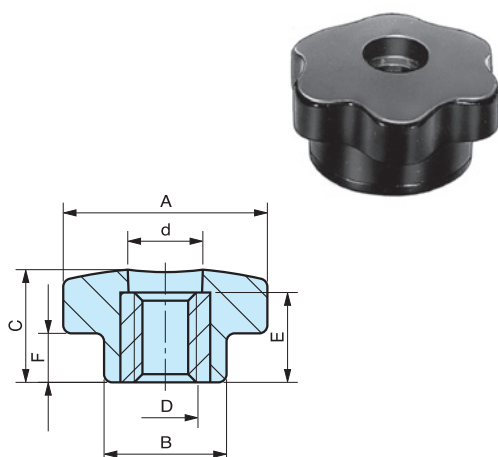
## Petit volant à six lobes

Insert en laiton traversant taraudé.

Code	Référence	A	B	C	D	d	E	F	Poids gr.
6329001	<b>VSB/25/FP</b>	25	15	14	M4	9	11	6	8
6329016	<b>VSB/25/FP</b>	25	15	14	M5	9	11	6	8
6329006	<b>VSB/25/FP</b>	25	15	14	M6	9	11	6	8
6329011	<b>VSB/25/FP</b>	25	15	14	M8	9	11	6	8

**NOTE :** Sur demande, selon la quantité, possibilité de couleurs et/ou d'insert acier, laiton ou inox de différentes mesures.

**Matière :** Plastique polyamide, surface mate.



# VSP

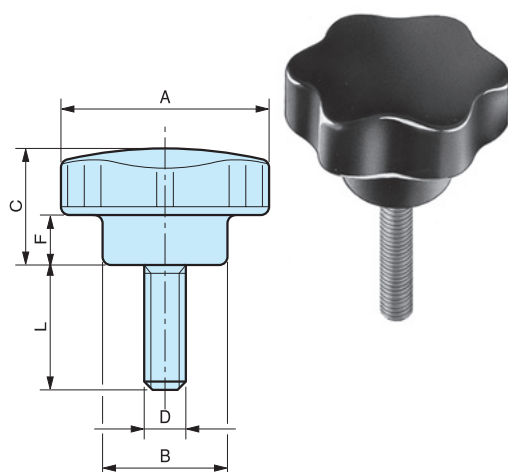
## Petit volant à six lobes

Tige filetée en acier zingué.

Code	Référence	A	B	C	F	D	L	Poids gr.
6330005	<b>VSP/25</b>	25	15	14	6	M4	10	8
6330010	<b>VSP/25</b>	25	15	14	6	M5	10	8
6330025	<b>VSP/25</b>	25	15	14	6	M5	15	8
6330015	<b>VSP/25</b>	25	15	14	6	M6	15	10
6330020	<b>VSP/25</b>	25	15	14	6	M6	25	11

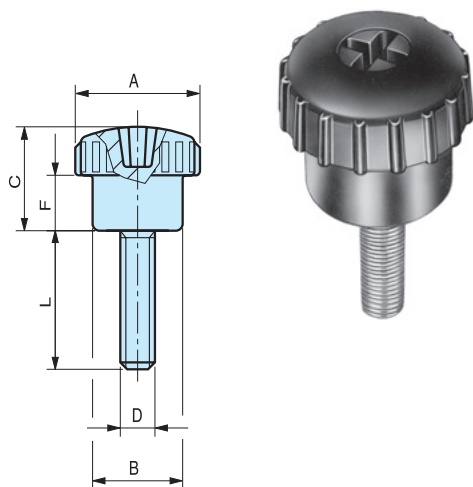
**NOTE :** Sur demande, selon la quantité, possibilité de couleurs et/ou d'insert acier, laiton ou inox de différentes mesures.

**Matière :** Plastique polyamide, surface mate.



## VPC

### Petit volant de blocage avec empreinte Philips



Tige filetée en acier zingué.

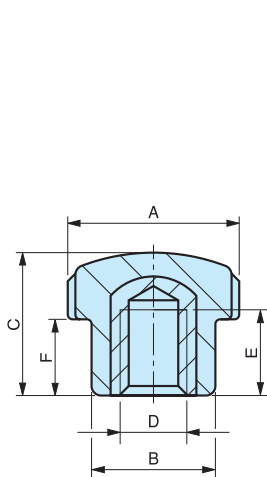
Code	Référence	A	B	C	D	F	L	Poids gr.
*	<b>VPC/17</b>	17	13	15	M4	8	A richiesta	-
6334010	<b>VPC/17</b>	17	13	15	M5	8	15	9
6334015	<b>VPC/17</b>	17	13	15	M5	8	20	9

**NOTE :** Sur demande, selon la quantité, possibilité de couleurs et/ou d'insert acier, laiton ou inox de différentes mesures.

**Matière :** Plastique polyamide.

## VB/P

### Petit volant cannelé



Insert en laiton borgne taraudé.

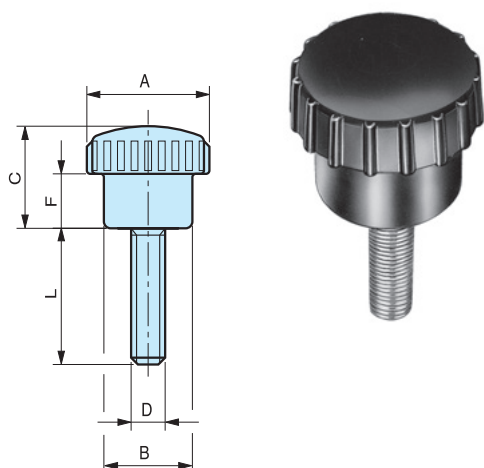
Code	Référence	A	B	C	D	E	F	Poids gr.
6336000	<b>VB/17/P</b>	17	13	15	M4	8	8	6
6336005	<b>VB/17/P</b>	17	13	15	M5	8	8	6
6336010	<b>VB/17/P</b>	17	13	15	M6	8	8	6

**NOTE :** Sur demande, selon la quantité, possibilité de couleurs et/ou d'insert acier, laiton ou inox de différentes mesures.

**Matière :** Plastique polyamide.

## VP/P

### Petit volant cannelé



Tige filetée en acier zingué.

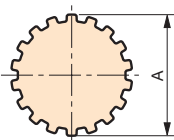
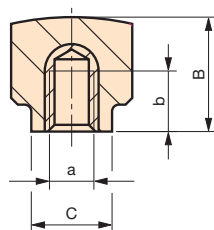
Code	Référence	A	B	C	D	F	L	Poids gr.
6341010	<b>VP/17/P</b>	17	13	15	M4	8	10	4
6341030	<b>VP/17/P</b>	17	13	15	M4	8	25	5
6341050	<b>VP/17/P</b>	17	13	15	M5	8	10	5
6341060	<b>VP/17/P</b>	17	13	15	M5	8	15	6

**NOTE :** Sur demande, selon la quantité, possibilité de couleurs et/ou d'insert acier, laiton ou inox de différentes mesures.

**Matière :** Plastique polyamide.

# VZB

## Bouton moleté



Insert en laiton borgne taraudé.

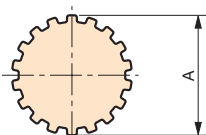
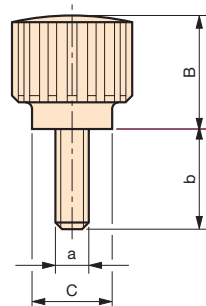
Code	Référence	A	B	C	b	a	Poids gr.
7118005	<b>VZB/15</b>	15	12	11	6	M4	3
7118010	<b>VZB/15</b>	15	12	11	5	M5	3
7118015	<b>VZB/15</b>	15	12	11	4	M6	3
7118030	<b>VZB/18</b>	18	17	12	9	M5	6
7118035	<b>VZB/18</b>	18	17	12	9	M6	7
7118050	<b>VZB/24</b>	24	17	16	9	M6	10
7118055	<b>VZB/24</b>	24	17	16	10	M8	11

**NOTE :** Sur demande, selon la quantité, possibilité de couleurs et/ou d'insert acier, laiton ou inox de différentes mesures.

**Matière :** Duroplast noir.

# VZP

## Bouton moleté



Tige filetée en acier zingué.

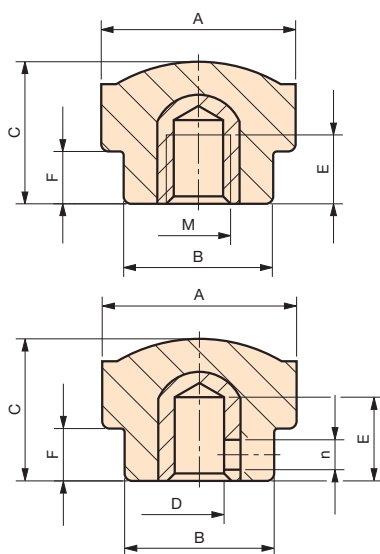
Code	Référence	A	B	C	a	b	Poids gr.
7118250	<b>VZP/18</b>	18	18	12	M5	13	8
7118270	<b>VZP/18</b>	18	18	12	M6	13	10
7118300	<b>VZP/24</b>	24	18	16	M6	15	14
7118320	<b>VZP/24</b>	24	18	16	M8	15	19

**NOTE :** Sur demande, selon la quantité, possibilité de couleurs et/ou d'insert acier, laiton ou inox de différentes mesures.

**Matière :** Duroplast noir.

# VBZ

## Bouton moleté



Insert en laiton borgne taraudé.

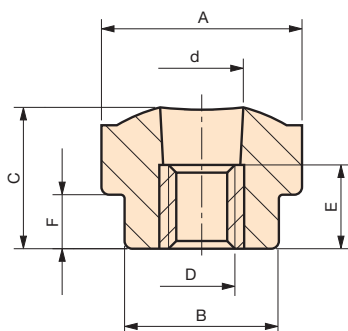
Code	Référence	A	B	C	E	F	D	M	n	Poids gr.
6128100	<b>VBZ/22</b>	22	15	16	8	6	/	M5	/	8
6128105	<b>VBZ/22</b>	22	15	16	8	6	/	M6	/	8
6128005	<b>VBZ/26</b>	26	20	19	10	7	∅6	/	M4	14
6128010	<b>VBZ/26</b>	26	20	19	9	7	/	M6	/	13
6128015	<b>VBZ/26</b>	26	20	19	9	7	/	M8	/	13

**NOTE :** Vis de pression acier tête fendue M4.

**Matière :** Duroplast noir.

# VBZ/FP

## Bouton moleté



Insert en laiton traversant taraudé.

Code	Référence	A	B	C	D	d	E	F	Poids gr.
6128150	<b>VBZ/22/FP</b>	22	15	16	M5	6	8	6	7
6128155	<b>VBZ/22/FP</b>	22	15	16	M6	7	8	6	7
6128011	<b>VBZ/26/FP</b>	26	20	19	M6	7	8	7	11
6128016	<b>VBZ/26/FP</b>	26	20	19	M8	9	8	7	11

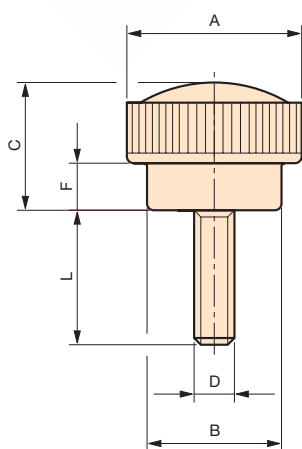
**NOTE :** Sur demande, selon la quantité, possibilité de couleurs et/ou d'insert acier, laiton ou inox de différentes mesures.

**Matière :** Duroplast noir.



# VPZ

## Bouton moleté



Tige filetée en acier zingué.

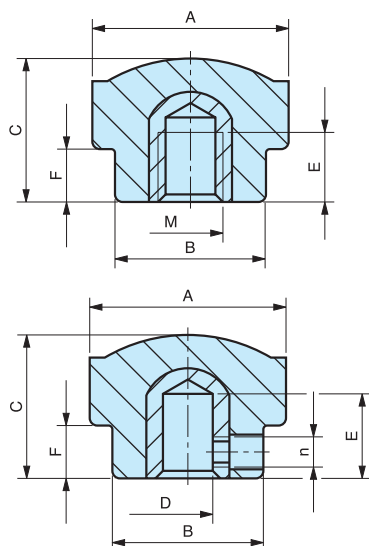
Code	Référence	A	C	B	D	L	F	Poids gr.
6127005	<b>VPZ/22</b>	22	16	15	M5	10	6	7
6127010	<b>VPZ/22</b>	22	16	15	M5	15	6	8
6127015	<b>VPZ/22</b>	22	16	15	M5	25	6	10
6127020	<b>VPZ/22</b>	22	16	15	M6	10	6	9
6127025	<b>VPZ/22</b>	22	16	15	M6	15	6	10
6127030	<b>VPZ/22</b>	22	16	15	M6	20	6	11
6127035	<b>VPZ/22</b>	22	16	15	M6	30	6	14
6127040	<b>VPZ/26</b>	26	19	20	M5	10	7	13
6127045	<b>VPZ/26</b>	26	19	20	M6	15	7	16
6127050	<b>VPZ/26</b>	26	19	20	M6	25	7	17
6127055	<b>VPZ/26</b>	26	19	20	M8	25	7	21

**NOTE :** Sur demande, selon la quantité, possibilité de couleurs et/ou d'insert acier, laiton ou inox de différentes mesures.

**Matière :** Duroplast noir.

# ZB

## Bouton moleté

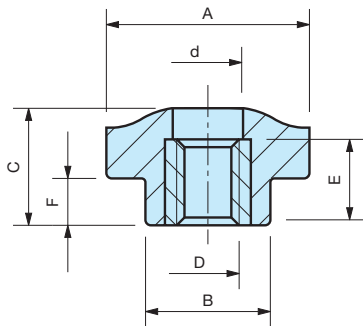


Insert en laiton borgne taraudé.

Code	Référence	A	B	C	E	F	D	M	n	Poids gr.	NOTE :
6332050	<b>ZB/15</b>	15	11	14	9	7	/	M4	/	4	<b>NOTE :</b> Vis de pression acier tête fendue M4.
6332055	<b>ZB/15</b>	15	11	14	9	7	/	M5	/	4	
6332000	<b>ZB/22</b>	22	15	14	8	6	/	M4	/	7	<b>Matière :</b> Plastique polyamide, surface mate.
6332005	<b>ZB/22</b>	22	15	14	8	6	/	M5	/	8	
6332010	<b>ZB/22</b>	22	15	14	8	6	/	M6	/	8	
6332015	<b>ZB/22</b>	22	15	14	8	6	/	M8	/	7	
6332020	<b>ZB/22</b>	22	15	14	9	6	∅6	/	M4	7	
6328000	<b>ZB/24</b>	24	15	14	8	6	/	M4	/	8	
6328020	<b>ZB/24</b>	24	15	14	8	6	/	M5	/	9	
6328005	<b>ZB/24</b>	24	15	14	8	6	/	M6	/	7	
6328010	<b>ZB/24</b>	24	15	14	8	6	/	M8	/	8	
6328015	<b>ZB/24</b>	24	15	14	9	6	∅6	/	M4	7	
6339000	<b>ZB/26</b>	26	16	15	8	6	/	M4	/	11	
6339005	<b>ZB/26</b>	26	16	15	8	6	/	M5	/	11	
6339010	<b>ZB/26</b>	26	16	15	8	6	/	M6	/	11	
6339015	<b>ZB/26</b>	26	16	15	8	6	/	M8	/	10	
6339020	<b>ZB/26</b>	26	16	15	9	6	∅6	/	M4	10	
6332090	<b>ZB/32</b>	32	19	18	9	8	/	M6	/	13	
6332095	<b>ZB/32</b>	32	19	18	9	8	/	M8	/	14	

# ZB/FP

## Bouton moleté



Insert en laiton traversant taraudé.

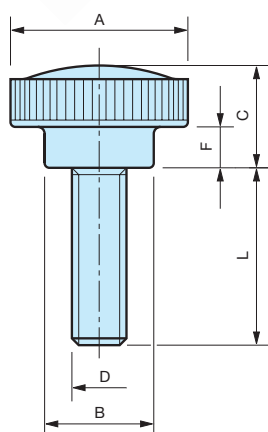
Code	Référence	A	B	C	D	d	E	F	Poids gr.
6332200	<b>ZB/15/FP</b>	15	11	14	M4	7	11	7	4
6332205	<b>ZB/15/FP</b>	15	11	14	M5	7	11	7	4
6332001	<b>ZB/22/FP</b>	22	15	14	M4	9	11	6	7
6332006	<b>ZB/22/FP</b>	22	15	14	M5	9	11	6	7
6332011	<b>ZB/22/FP</b>	22	15	14	M6	9	11	6	7
6332016	<b>ZB/22/FP</b>	22	15	14	M8	9	11	6	7
6328001	<b>ZB/24/FP</b>	24	15	14	M4	9	11	6	7
6328021	<b>ZB/24/FP</b>	24	15	14	M5	9	11	6	9
6328006	<b>ZB/24/FP</b>	24	15	14	M6	9	11	6	8
6328016	<b>ZB/24/FP</b>	24	15	14	M8	9	11	6	8
6339095	<b>ZB/26/FP</b>	26	16	15	M4	9	11	6	9
6339100	<b>ZB/26/FP</b>	26	16	15	M5	9	11	6	9
6339105	<b>ZB/26/FP</b>	26	16	15	M6	9	11	6	9
6339110	<b>ZB/26/FP</b>	26	16	15	M8	9	11	6	9
6332300	<b>ZB/32/FP</b>	32	19	18	M6	9	11	8	11
6332305	<b>ZB/32/FP</b>	32	19	18	M8	9	11	8	12

**NOTE :** Sur demande, selon la quantité, possibilité de couleurs et/ou d'insert acier, laiton ou inox de différentes mesures.

**Matière :** Plastique polyamide, surface mate.

ZP

## Bouton moleté



Tige filetée en acier zingué.

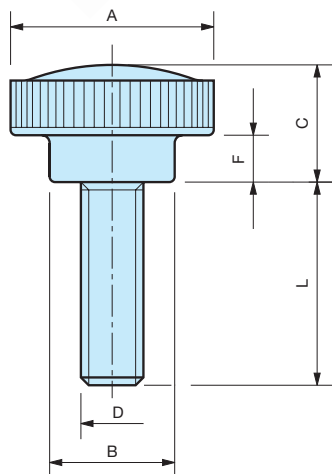
Code	Référence	A	B	C	F	D	L	Poids gr.
6327050	ZP/15	15	11	14	7	M4	10	4
6327055	ZP/15	15	11	14	7	M4	15	4
6327080	ZP/15	15	11	14	7	M5	10	4
6331005	ZP/22	22	15	14	6	M4	10	6
6331010	ZP/22	22	15	14	6	M4	25	6
6331015	ZP/22	22	15	14	6	M5	10	7
6331016	ZP/22	22	15	14	6	M5	15	7
6331017	ZP/22	22	15	14	6	M6	10	8
6331020	ZP/22	22	15	14	6	M6	15	8
6331030	ZP/22	22	15	14	6	M6	20	9
6331025	ZP/22	22	15	14	6	M6	25	9
6331033	ZP/22	22	15	14	6	M6	30	11
6331035	ZP/22	22	15	14	6	M6	35	12
6331036	ZP/22	22	15	14	6	M6	40	13
6327020	ZP/24	24	15	14	6	M4	10	5
6327025	ZP/24	24	15	14	6	M4	25	6
6327005	ZP/24	24	15	14	6	M5	10	8
6327030	ZP/24	24	15	14	6	M6	10	6
6327010	ZP/24	24	15	14	6	M6	15	10
6327015	ZP/24	24	15	14	6	M6	25	11
6338010	ZP/26	26	16	15	6	M5	10	9
6338015	ZP/26	26	16	15	6	M5	15	10
6338020	ZP/26	26	16	15	6	M5	25	11
6338025	ZP/26	26	16	15	6	M6	10	10
6338030	ZP/26	26	16	15	6	M6	15	11
6338033	ZP/26	26	16	15	6	M6	20	12
6338035	ZP/26	26	16	15	6	M6	25	13
6338040	ZP/26	26	16	15	6	M6	40	15
6338050	ZP/26	26	16	15	6	M8	25	17
6327150	ZP/32	32	19	18	8	M6	15	13
6327155	ZP/32	32	19	18	8	M6	20	14
6327160	ZP/32	32	19	18	8	M6	25	15
6327165	ZP/32	32	19	18	8	M6	30	16
6327175	ZP/32	32	19	18	8	M6	40	18
6327190	ZP/32	32	19	18	8	M8	15	19
6327195	ZP/32	32	19	18	8	M8	25	22
6327200	ZP/32	32	19	18	8	M8	40	27

**NOTE :** Sur demande, selon la quantité, possibilité de couleurs et/ou d'insert acier, laiton ou inox de différentes mesures.

**Matière :** Plastique polyamide, surface mate.

ZPX

## Bouton moleté



Tige filetée en acier inoxydable.

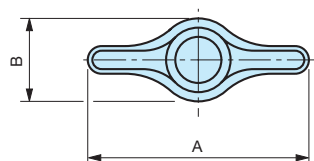
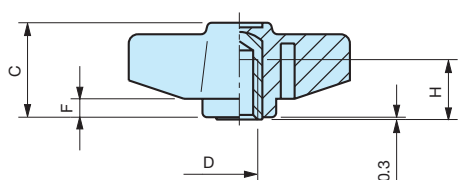
Code	Référence	A	B	C	F	D	L	Poids gr.
6331400	<b>ZPX/22</b>	22	15	14	6	M5	10	7
6338300	<b>ZPX/26</b>	26	16	15	6	M6	20	12
6338310	<b>ZPX/26</b>	26	16	15	6	M6	30	14

**NOTE :** Sur demande, selon la quantité, possibilité de couleurs et/ou d'insert de différentes mesures.

**Matière :** Plastique polyamide noir, surface mate.

**GB**

## Ecrou à oreilles



Insert en laiton borgne taraudé.

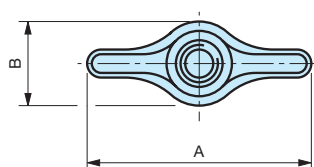
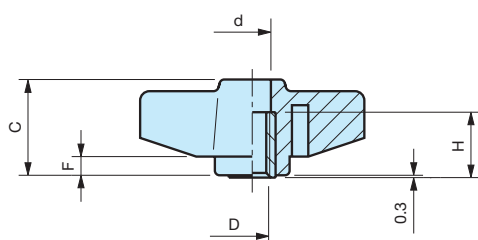
Code	Référence	A	B	C	D	H	F	Poids gr.
6309495	<b>GB/34</b>	34	14	18	M5	8	4	5
6309500	<b>GB/34</b>	34	14	18	M6	9	4	5
6309505	<b>GB/34</b>	34	14	18	M8	9	4	6
6309507	<b>GB/40</b>	40	15	19	M6	9	4	7
6309508	<b>GB/40</b>	40	15	19	M8	9	4	7
6309510	<b>GB/48</b>	48	17	20	M6	13	4	7
6309515	<b>GB/48</b>	48	17	20	M8	13	4	9

**NOTE :** Sur demande, selon la quantité, possibilité de couleurs et/ou d'insert acier, laiton ou inox de différentes mesures.

**Matière :** Plastique polyamide, surface mate.

**GB/FP**

## Ecrou à oreilles



Insert en laiton traversant taraudé.

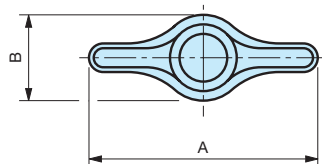
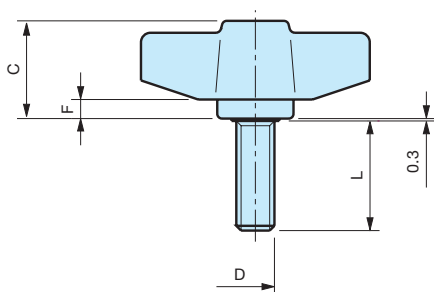
Code	Référence	A	B	C	D	d	H	F	Poids gr.
6309019	<b>GB/34/FP</b>	34	14	18	M5	7	15	4	7
6309020	<b>GB/34/FP</b>	34	14	18	M6	7	15	4	7
6309030	<b>GB/40/FP</b>	40	15	19	M6	9	15	4	10
6309035	<b>GB/40/FP</b>	40	15	19	M8	9	15	4	10
6309010	<b>GB/48/FP</b>	48	17	20	M6	9	15	4	10
6309015	<b>GB/48/FP</b>	48	17	20	M8	9	15	4	11

**NOTE :** Sur demande, selon la quantité, possibilité de couleurs et/ou d'insert acier, laiton ou inox de différentes mesures.

**Matière :** Plastique polyamide, surface mate.

GP

## Vis à oreilles



Tige filetée en acier zingué.

Code	Référence	A	B	C	D	L	F	Poids gr.
6310033	GP/34	34	14	18	M4	10	4	5
6310035	GP/34	34	14	18	M4	15	4	5
6310040	GP/34	34	14	18	M5	10	4	7
6310042	GP/34	34	14	18	M5	15	4	7
6310050	GP/34	34	14	18	M6	10	4	9
6310055	GP/34	34	14	18	M6	15	4	9
6310060	GP/34	34	14	18	M6	20	4	10
6310065	GP/34	34	14	18	M6	25	4	11
6310070	GP/34	34	14	18	M8	10	4	12
6310075	GP/34	34	14	18	M8	15	4	13
6310080	GP/34	34	14	18	M8	20	4	14
6310085	GP/34	34	14	18	M8	25	4	15
6310150	GP/40	40	15	19	M6	15	4	10
6310155	GP/40	40	15	19	M6	20	4	11
6310170	GP/40	40	15	19	M8	15	4	14
6310175	GP/40	40	15	19	M8	20	4	15
6310180	GP/40	40	15	19	M8	25	4	16
6310003	GP/48	48	17	20	M6	10	4	11
6310005	GP/48	48	17	20	M6	15	4	12
6310007	GP/48	48	17	20	M6	20	4	12
6310008	GP/48	48	17	20	M6	25	4	13
6310010	GP/48	48	17	20	M8	10	4	14
6310015	GP/48	48	17	20	M8	15	4	15
6310020	GP/48	48	17	20	M8	20	4	16
6310022	GP/48	48	17	20	M8	25	4	18
6310023	GP/48	48	17	20	M8	30	4	19
6310025	GP/48	48	17	20	M8	35	4	20
6310028	GP/48	48	17	20	M8	40	4	22

**NOTE :** Sur demande, selon la quantité, possibilité de couleurs et/ou d'insert acier, laiton ou inox de différentes mesures.

**Matière :** Plastique polyamide, surface mate.

INOX - STAINLESS STEEL

# GPX

## Vis à oreilles

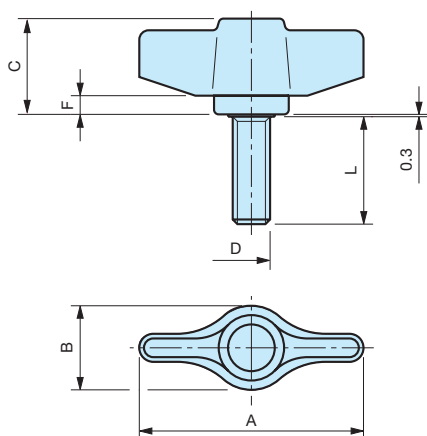


Tige filetée en acier inoxydable.

Code	Référence	A	B	C	D	L	F	Poids gr.
6310300	<b>GPX/34</b>	34	14	18	M6	20	4	10
6310310	<b>GPX/34</b>	34	14	18	M6	30	4	12

**NOTE :** Sur demande, selon la quantité, possibilité de couleurs et/ou d'insert de différentes mesures.

**Matière :** Plastique polyamide noir, surface mate.



# GBA/FP

## Ecrou à oreilles

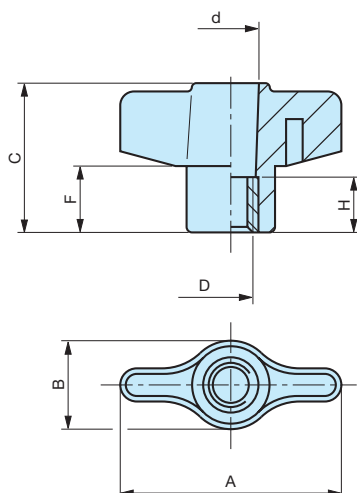


Insert en acier traversant taraudé.

Code	Référence	A	B	C	D	d	H	F	Poids gr.
6309700	<b>GBA/40/FP</b>	40	16	27	M8	9	10	12	10

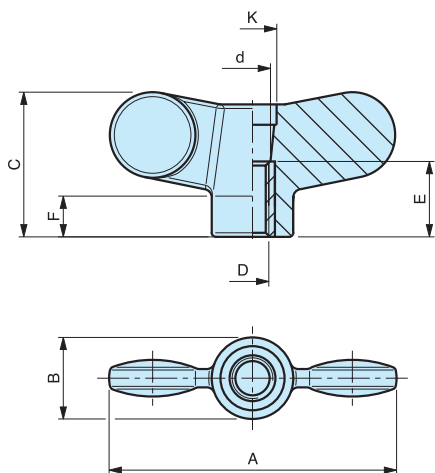
**NOTE :** Sur demande, selon la quantité, possibilité de couleurs et/ou d'insert acier, laiton ou inox de différentes mesures.

**Matière :** Plastique polyamide, surface mate.



# GF/FP

## Ecrou à oreilles



Insert en laiton traversant taraudé.

Code	Référence	A	B	C	D	d	E	F	K	Poids gr.
6398010	GF/55/FP	55	16	28	M 6	8	18	8	11	14
6398020	GF/55/FP	55	16	28	M 8	10	18	8	11	15
6399015	GF/70/FP	70	20	36	M 8	10	18	10	11	23
6399025	GF/70/FP	70	20	36	M 10	11	18	10	11	24

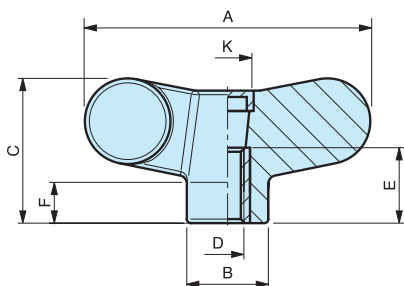
**NOTE :** Sur demande, selon la quantité, possibilité de couleurs et/ou d'insert acier, laiton ou inox de différentes mesures.  
Ces écrous peuvent être fournis avec un bouchon de couleur livré non monté (en série possibilité de marquage des bouchons).

**Matière :** Plastique polyamide noir surface mate.

MODÈLE DÉPOSÉ

# GF/T

## Ecrou à oreilles



Insert en laiton traversant taraudé.

Code	Référence	A	B	C	D	E	F	K	Poids gr.
6398400	GF/55/T	55	16	28	M 6	18	8	11	14,5
6398410	GF/55/T	55	16	28	M 8	18	8	11	15,5
6399415	GF/70/T	70	20	36	M 8	18	10	11	23,5
6399425	GF/70/T	70	20	36	M 10	18	10	11	24,5

**NOTE :** Sur demande, selon la quantité, possibilité de couleurs et/ou d'insert acier, laiton ou inox de différentes mesures.  
Ces écrous peuvent être fournis avec un bouchon de couleur livré non monté (en série possibilité de marquage des bouchons).

**Matière :** Plastique polyamide noir surface mate.

**Couleurs disponibles :**

Noir	RAL 9005
Rouge	RAL 3000
Bleu	RAL 5019
Orange	RAL 2004
Gris	RAL 7035
Jaune	RAL 1021

Bouchons

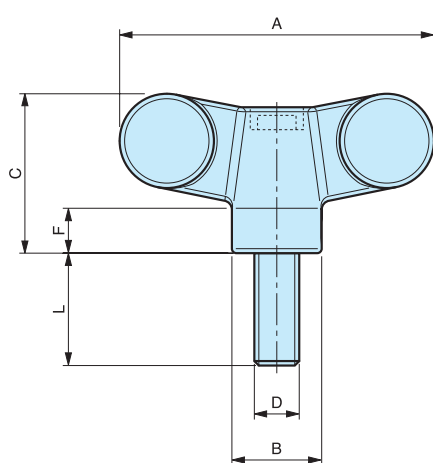


MODÈLE DÉPOSÉ



## GF/P

### Ecrou à oreilles



**Bouchons**



Tige filetée en acier zingué.

Code	Référence	A	B	C	D	L	F	Poids gr.
6365010	<b>GF/55/P</b>	55	16	28	M 8	20	8	24
6365020	<b>GF/55/P</b>	55	16	28	M 8	30	8	25
6365030	<b>GF/55/P</b>	55	16	28	M 8	40	8	26
6365050	<b>GF/55/P</b>	55	16	28	M 10	20	8	30
6365060	<b>GF/55/P</b>	55	16	28	M 10	30	8	35
6365070	<b>GF/55/P</b>	55	16	28	M 10	40	8	40
6366015	<b>GF/70/P</b>	70	20	36	M 8	20	10	30
6366025	<b>GF/70/P</b>	70	20	36	M 8	30	10	34
6366055	<b>GF/70/P</b>	70	20	36	M 10	20	10	39
6366065	<b>GF/70/P</b>	70	20	36	M 10	30	10	43
6366075	<b>GF/70/P</b>	70	20	36	M 10	40	10	47

**NOTE :** Sur demande, selon la quantité, possibilité de couleurs et/ou d'insert acier, laiton ou inox de différentes mesures.  
Ces écrous peuvent être fournis avec un bouchon de couleur livré non monté (en série possibilité de marquage des bouchons).

**Matière :** Plastique polyamide noir surface mate.

**Couleurs disponibles :**

Noir	RAL 9005
Rouge	RAL 3000
Bleu	RAL 5019
Orange	RAL 2004
Gris	RAL 7035
Jaune	RAL 1021

# GFX/P

## Ecrou à oreilles



Tige filetée en acier inoxydable.

Code	Référence	A	B	C	D	L	F	Poids gr.
6365220	<b>GFX/55/P</b>	55	16	28	M 8	20	8	24
6365230	<b>GFX/55/P</b>	55	16	28	M 8	30	8	25
6366215	<b>GFX/70/P</b>	70	20	36	M 10	30	10	43

**NOTE :** Sur demande, selon la quantité, possibilité de couleurs et/ou d'insert acier, laiton ou inox de différentes mesures.  
Ces écrous peuvent être fournis avec un bouchon de couleur livré non monté (en série possibilité de marquage des bouchons).

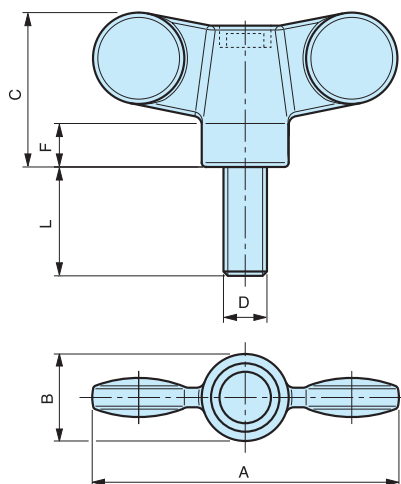
**Matière :** Plastique polyamide noir surface mate.

**Couleurs disponibles :**

Noir	RAL 9005
Rouge	RAL 3000
Bleu	RAL 5019
Orange	RAL 2004
Gris	RAL 7035
Jaune	RAL 1021

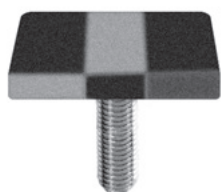


MODÈLE DÉPOSÉ



# GS

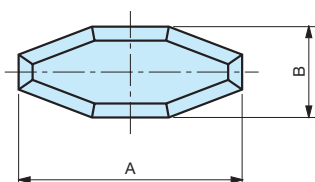
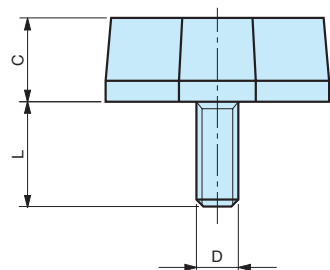
## Vis à oreilles



Tige filetée en acier zingué.

Code	Référence	A	B	C	D	L	Poids gr.
6378010	<b>GS/22</b>	22	9	10	M4	10	3
6378020	<b>GS/22</b>	22	9	10	M5	10	4
6378025	<b>GS/22</b>	22	9	10	M5	15	4
6378050	<b>GS/26</b>	26	11	11	M5	10	5
6378055	<b>GS/26</b>	26	11	11	M5	15	5
6378070	<b>GS/26</b>	26	11	11	M6	10	6
6378075	<b>GS/26</b>	26	11	11	M6	15	6
6378080	<b>GS/26</b>	26	11	11	M6	20	7
6378085	<b>GS/26</b>	26	11	11	M6	25	7
6378150	<b>GS/32</b>	32	12	12	M6	10	7
6378155	<b>GS/32</b>	32	12	12	M6	15	8
6378160	<b>GS/32</b>	32	12	12	M6	20	8
6378165	<b>GS/32</b>	32	12	12	M6	25	9

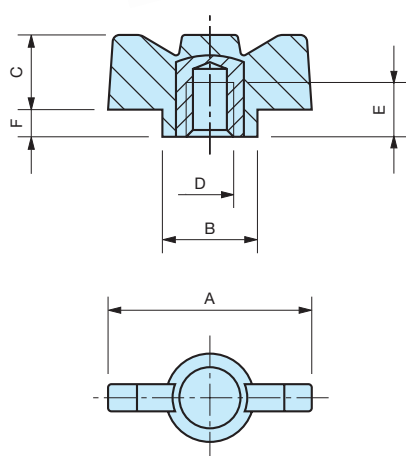
**Matière :** Plastique polyamide noir surface mate.



MODÈLE DÉPOSÉ

# GB

## Ecrou à oreilles



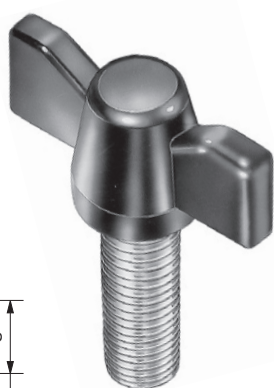
Insert en laiton borgne taraudé.

Code	Référence	A	B	C	E	F	D	Poids gr.
7318005	<b>GB/30</b>	30	13	11	9	4	M4	5
7318010	<b>GB/30</b>	30	13	11	9	4	M5	5
7318015	<b>GB/30</b>	30	13	11	9	4	M6	5
7318020	<b>GB/30</b>	30	13	11	9	4	M8	6

**Matière :** Plastique polyamide.

# GP

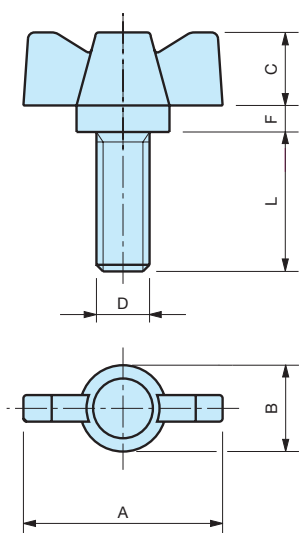
## Vis à oreilles



Tige filetée en acier zingué.

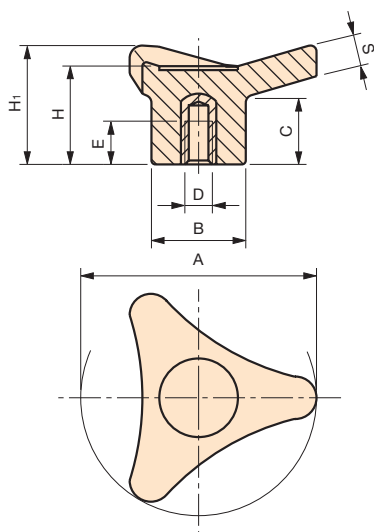
Code	Référence	A	B	C	F	D	L	Poids gr.
7116006	<b>GP/30</b>	30	13	11	4	M4	15	5
7116007	<b>GP/30</b>	30	13	11	4	M5	15	6
7116003	<b>GP/30</b>	30	13	11	4	M6	15	8
7116004	<b>GP/30</b>	30	13	11	4	M6	25	9
7116001	<b>GP/30</b>	30	13	11	4	M8	15	11
7116002	<b>GP/30</b>	30	13	11	4	M8	25	12

**Matière :** Plastique polyamide.



# 3P/B

## Petit volant à trois lobes



Insert en laiton borgne taraudé.

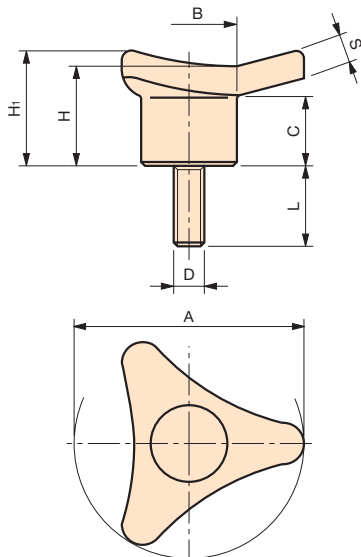
Code	Référence	A	B	H <sub>1</sub>	H	C	S	D	E	Poids gr.
6111005	3P/34/B	34	17	22	20	12	7	M 5	9	11
6111010	3P/34/B	34	17	22	20	12	7	M 6	9	11
6111015	3P/34/B	34	17	22	20	12	7	M 8	9	12
6111020	3P/45/B	45	25	30	27	18	8,5	M 6	13	26
6111025	3P/45/B	45	25	30	27	18	8,5	M 8	15	27
6111030	3P/45/B	45	25	30	27	18	8,5	M 10	16	28
6111035	3P/65/B	65	30	39	36	25	10	M 8	15	51
6111040	3P/65/B	65	30	39	36	25	10	M 10	16	51
6111045	3P/65/B	65	30	39	36	25	10	M 12	18	56
6111050	3P/85/B	85	35	48	43	30	12	M 8	15	89
6111055	3P/85/B	85	35	48	43	30	12	M 10	16	89
6111060	3P/85/B	85	35	48	43	30	12	M 12	18	94
6111065	3P/85/B	85	35	48	43	30	12	M 16	20	100

**NOTE :** Sur demande, selon la quantité, possibilité de couleurs et/ou d'insert acier, laiton ou inox de différentes mesures.

**Matière :** Duroplast noir.

# 3P/P

## Petit volant à trois lobes



Tige filetée en acier zingué.

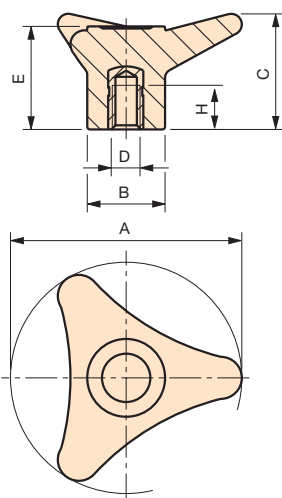
Code	Référence	A	B	H <sub>1</sub>	H	C	S	D	L	Poids gr.
6110005	3P/34/P	34	17	22	20	12	7	M 6	15	14
6110010	3P/34/P	34	17	22	20	12	7	M 6	20	15
6110015	3P/34/P	34	17	22	20	12	7	M 6	25	16
6110020	3P/34/P	34	17	22	20	12	7	M 6	30	17
6110025	3P/34/P	34	17	22	20	12	7	M 8	15	18
6110030	3P/34/P	34	17	22	20	12	7	M 8	20	19
6110035	3P/34/P	34	17	22	20	12	7	M 8	25	20
6110040	3P/45/P	45	25	30	27	18	8,5	M 8	20	35
6110045	3P/45/P	45	25	30	27	18	8,5	M 8	30	37
6110050	3P/45/P	45	25	30	27	18	8,5	M 8	40	41
6110055	3P/45/P	45	25	30	27	18	8,5	M 10	30	46
6110060	3P/65/P	65	30	39	36	25	10	M 8	40	65
6110065	3P/65/P	65	30	39	36	25	10	M 10	30	71
6110070	3P/85/P	85	35	48	43	30	12	M 10	15	111
6110075	3P/85/P	85	35	48	43	30	12	M 12	20	124
6110080	3P/85/P	85	35	48	43	30	12	M 12	35	130

**NOTE :** Sur demande, selon la quantité, possibilité de couleurs et/ou d'insert acier, laiton ou inox de différentes mesures.

**Matière :** Duroplast noir.

## 3P/B

### Volant à trois lobes



Insert en laiton borgne taraudé.

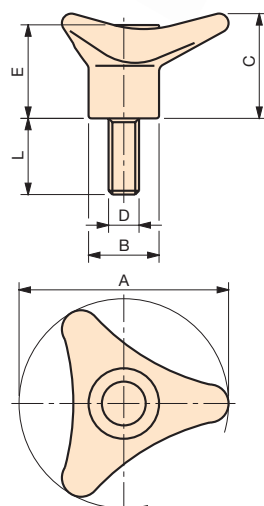
Code	Référence	A	D	C	H	E	B	Poids gr.
6111070	3P/110/B	110	M 8	55	21	49	37	153
6111075	3P/110/B	110	M 10	55	21	49	37	147
6111080	3P/110/B	110	M 12	55	21	49	37	151
6111085	3P/110/B	110	M 14	55	21	49	37	156
6111090	3P/110/B	110	M 16	55	21	49	37	157

**NOTE :** Sur demande, selon la quantité, possibilité de couleurs et/ou d'insert acier, laiton ou inox de différentes mesures.

**Matière :** Duroplast noir.

## 3P/P

### Volant à trois lobes



Tige filetée en acier zingué.

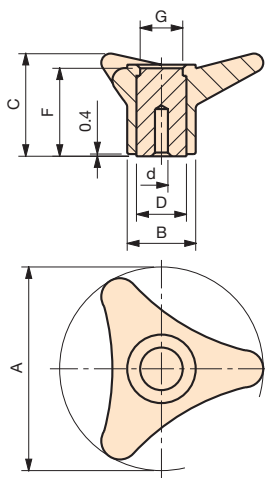
Code	Référence	A	C	E	B	D	L	Poids gr.
6110090	3P/110/P	110	55	49	37	M12	50	197

**NOTE :** Sur demande, selon la quantité, possibilité de couleurs et/ou d'insert acier, laiton ou inox de différentes mesures.

**Matière :** Duroplast noir.

# 3P/A

## Volant à trois lobes



Moyeu en acier traversant zingué.

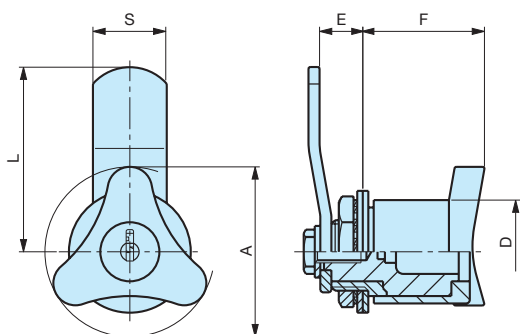
Code	Référence	A	B	C	F	D	d	G	Poids gr.
6111100	3P/110/A	110	37	55	48	26	8	23	287

**NOTE :** Le moyeu affleurant permet tout type d'usinage traversant.  
Alésage borgne d'origine pouvant être usiné à la mesure désirée.  
Possibilité de fournir, selon la quantité, les volants avec moyeux usinés à vos mesures.

**Matière :** Duroplast noir.

# 3P/CH

## Volant à trois lobes



Serrure incorporée.

Code	Référence	A	D	F	E	L	S	Poids gr.
6156000	3P/45/D	45	29	30	8	52	20	120
6156020	3P/45/S	45	29	30	8	52	20	120
6156040	3P/45/CHD	45	29	30	8	52	20	148
6156060	3P/45/CHS	45	29	30	8	52	20	148
6156080	3P/45/CHDU	45	29	30	8	52	20	148
6156100	3P/45/CHSU	45	29	30	8	52	20	148

**CH** Mouvement à 90° avec clé différente.

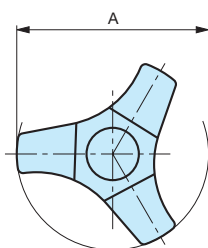
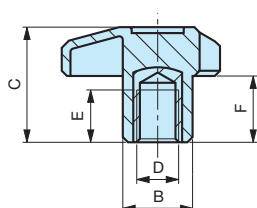
**CHU** Mouvement à 90° avec clé universelle.

**D-S** Sens de fermeture sans clé.

**Matière :** Plastique polyamide, surface mate.

# V3/B

## Petit volant à trois lobes



Insert en laiton borgne taraudé.

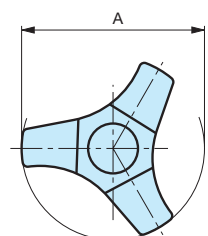
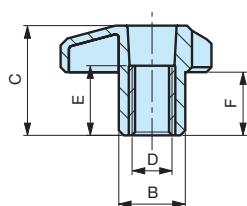
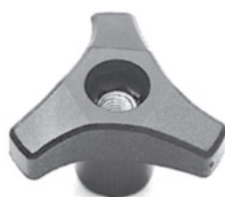
Code	Référence	A	B	C	F	D	E	Poids gr.
7385005	<b>V3/45/B</b>	45	18	27	16	M 6	14	13,8
7385010	<b>V3/45/B</b>	45	18	27	16	M 8	14	15,6
7385015	<b>V3/45/B</b>	45	18	27	16	M10	14	17,2
7385030	<b>V3/55/B</b>	55	20	33	19	M 8	14	22,8
7385035	<b>V3/55/B</b>	55	20	33	19	M10	14	23,4
7385040	<b>V3/55/B</b>	55	20	33	19	M12	14	25,6

**NOTE :** Sur demande, selon la quantité, possibilité de couleurs et/ou d'insert acier, laiton ou inox de différentes mesures.

**Matière :** Polyamide noir, surface mate.

# V3/B/FP

## Petit volant à trois lobes



Insert en laiton traversant taraudé.

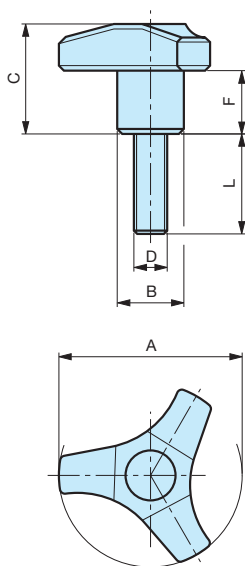
Code	Référence	A	B	C	F	D	E	Poids gr.
7384005	<b>V3/45/B-FP</b>	45	18	27	16	M 6	15	12,4
7384010	<b>V3/45/B-FP</b>	45	18	27	16	M 8	15	13,2
7384015	<b>V3/45/B-FP</b>	45	18	27	16	M10	15	13,2
7384030	<b>V3/55/B-FP</b>	55	20	33	19	M 8	15	18,2
7384035	<b>V3/55/B-FP</b>	55	20	33	19	M10	15	19,2
7384040	<b>V3/55/B-FP</b>	55	20	33	19	M12	15	19,8

**NOTE :** Sur demande, selon la quantité, possibilité de couleurs et/ou d'insert acier, laiton ou inox de différentes mesures.

**Matière :** Polyamide noir, surface mate.

# V3/P

## Petit volant à trois lobes



Tige filetée en acier zingué.

Code	Référence	A	B	C	F	D	L	Poids gr.
7383015	V3/45/P	45	18	27	16	M 6	15	15,4
7383020	V3/45/P	45	18	27	16	M 6	20	16,4
7383025	V3/45/P	45	18	27	16	M 6	25	17
7383030	V3/45/P	45	18	27	16	M 6	30	17,4
7383035	V3/45/P	45	18	27	16	M 6	40	20
7383040	V3/45/P	45	18	27	16	M 8	15	19
7383045	V3/45/P	45	18	27	16	M 8	20	20,2
7383055	V3/45/P	45	18	27	16	M 8	30	23,6
7383060	V3/45/P	45	18	27	16	M 8	40	27
7383070	V3/45/P	45	18	27	16	M10	20	30
7383080	V3/45/P	45	18	27	16	M10	30	35
7383160	V3/55/P	55	20	33	19	M 6	20	22,8
7383165	V3/55/P	55	20	33	19	M 6	25	23,6
7383175	V3/55/P	55	20	33	19	M 6	40	26,8
7383185	V3/55/P	55	20	33	19	M 8	20	27,2
7383195	V3/55/P	55	20	33	19	M 8	30	30
7383200	V3/55/P	55	20	33	19	M 8	40	33,4
7383205	V3/55/P	55	20	33	19	M10	15	32
7383210	V3/55/P	55	20	33	19	M10	20	36,4
7383220	V3/55/P	55	20	33	19	M10	30	42

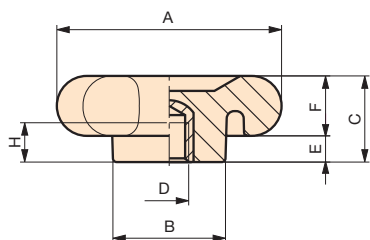
**NOTE** : Sur demande, selon la quantité, possibilité de couleurs et/ou d'insert acier, laiton ou inox de différentes mesures.

**Matière** : Polyamide noir, surface mate.



# VB

## Volant à cinq lobes



Insert en laiton borgne taraudé.

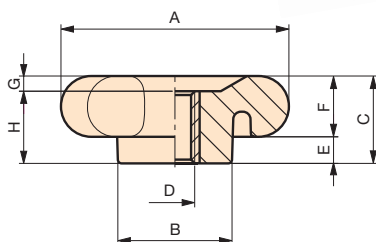
Code	Référence	A	C	B	D	H	E	F	Poids gr.
6117005	<b>VB/75</b>	75	28	34	M10	13	8	20	88
6117010	<b>VB/75</b>	75	28	34	M12	13	8	20	89

**NOTE :** Sur demande, selon la quantité, possibilité de couleurs et/ou d'insert acier, laiton ou inox de différentes mesures.

**Matière :** Duroplast noir.

# VB/FP

## Volant à cinq lobes



Insert en laiton traversant taraudé.

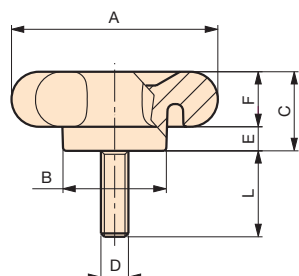
Code	Référence	A	C	B	D	H	G	E	F	Poids gr.
6119005	<b>VB/75/FP</b>	75	28	34	M10	21	7	8	20	90

**NOTE :** Sur demande, selon la quantité, possibilité de couleurs et/ou d'insert acier, laiton ou inox de différentes mesures.

**Matière :** Duroplast noir.

# VP

## Volant à cinq lobes



Tige filetée en acier zingué.

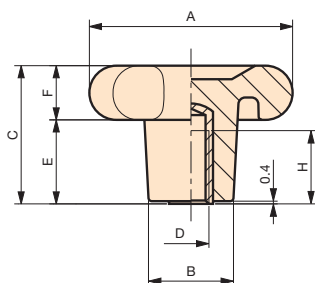
Code	Référence	A	C	B	D	L	E	F	Poids gr.
6118005	<b>VP/75</b>	75	28	34	M10	60	8	20	126
6118010	<b>VP/75</b>	75	28	34	M12	60	8	20	139

**NOTE :** Sur demande, selon la quantité, possibilité de couleurs et/ou d'insert acier, laiton ou inox de différentes mesures.

**Matière :** Duroplast noir.

# VUB

## Volant allongé à cinq lobes



Insert en laiton borgne taraudé.

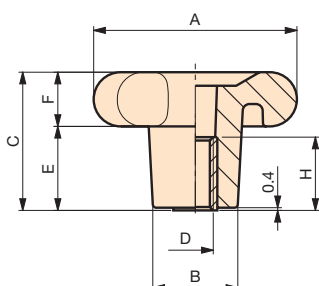
Code	Référence	A	B	C	D	E	F	H	Poids gr.
6120000	<b>VUB/60</b>	60	25	40	M 8	24	16	18	59
6120002	<b>VUB/60</b>	60	25	40	M10	24	16	18	60
6120005	<b>VUB/75</b>	75	30	48	M10	28	20	21	112
6120010	<b>VUB/75</b>	75	30	48	M12	28	20	21	118
6120015	<b>VUB/90</b>	90	35	52	M12	32	20	21	160
6120020	<b>VUB/90</b>	90	35	52	M14	32	20	21	159

**NOTE :** Sur demande, selon la quantité, possibilité de couleurs et/ou d'insert acier, laiton ou inox de différentes mesures.

**Matière :** Duroplast noir.

# VUB/FP

## Volant allongé à cinq lobes



Insert en laiton traversant taraudé.

Code	Référence	A	B	C	D	E	F	H	Poids gr.
6122005	<b>VUB/75/FP</b>	75	30	48	M10	28	20	21	109
6122010	<b>VUB/75/FP</b>	75	30	48	M12	28	20	21	110
6122015	<b>VUB/90/FP</b>	90	35	52	M12	32	20	21	158
6122020	<b>VUB/90/FP</b>	90	35	52	M14	32	20	21	153

**NOTE :** Sur demande, selon la quantité, possibilité de couleurs et/ou d'insert acier, laiton ou inox de différentes mesures.

**Matière :** Duroplast noir.

# VU

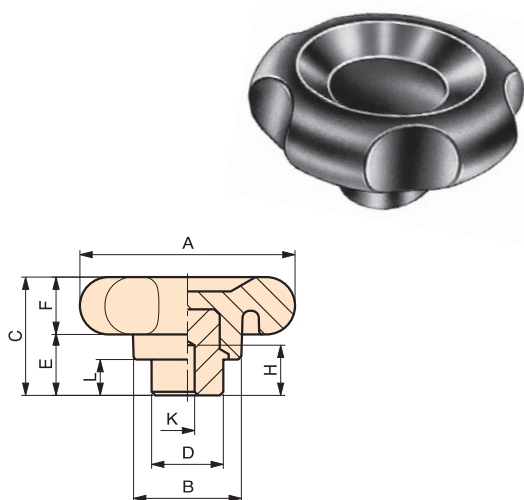
## Volant à cinq lobes

Moyeu saillant en acier zingué.

Code	Référence	A	B	C	D	E	F	H	K	L	Poids gr.
6124000	<b>VU/60</b>	60	30	32	20	16	16	15	4	10	88
6124005	<b>VU/75</b>	75	34	39	24	19	20	22	4	11	150
6124010	<b>VU/90</b>	90	44	42	32	22	20	25	6	12	253

**NOTE :** Alésage borgne d'origine pouvant être usiné à la mesure désirée.  
Possibilité de fournir, selon la quantité, les volants avec moyeux usinés à vos mesures.

**Matière :** Duroplast noir.



# VUA

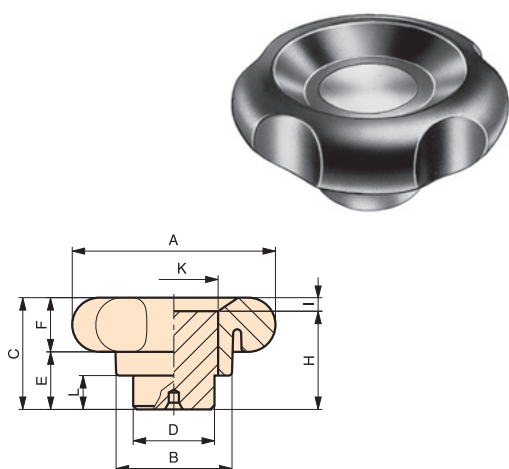
## Volant à cinq lobes

Moyeu en acier zingué.

Code	Référence	A	B	C	D	E	F	H	I	K	L	Poids gr.
6126000	<b>VUA/60</b>	60	34	32	24	16	16	26	6	26	10	130
6126005	<b>VUA/75</b>	75	40	40	30	20	20	32,5	7,5	32	12	260
6126010	<b>VUA/90</b>	90	47	44	35	24	20	36,7	8,3	40	14	391

**NOTE :** Le moyeu affleurant permet tout type d'usinage traversant.  
Alésage borgne d'origine pouvant être usiné à la mesure désirée.  
Possibilité de fournir, selon la quantité, les volants avec moyeux usinés à vos mesures.

**Matière :** Duroplast noir.



# VUM

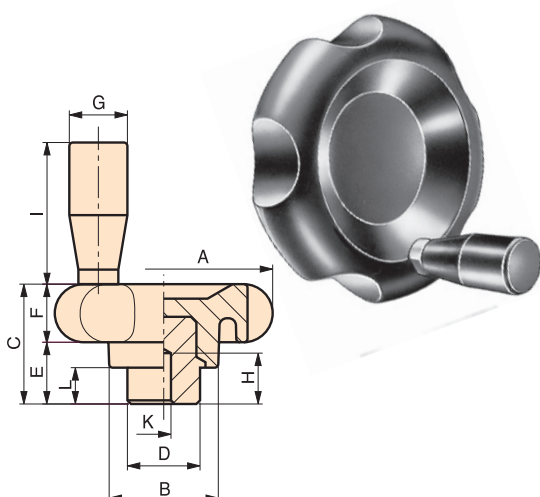
## Volant à cinq lobes

Poignée libre sur axe acier. Moyeu saillant en acier zingué.

Code	Référence	A	B	C	D	E	F	G	H	I	K	L	Poids gr.
6125005	<b>VUM/75</b>	75	34	39	24	19	20	17	22	43	4	11	172
6125010	<b>VUM/90</b>	90	44	42	32	22	20	17	25	43	6	12	177

**NOTE :** Sur demande, selon la quantité, possibilité de couleurs et/ou d'insert acier, laiton ou inox de différentes mesures.

**Matière :** Duroplast noir.

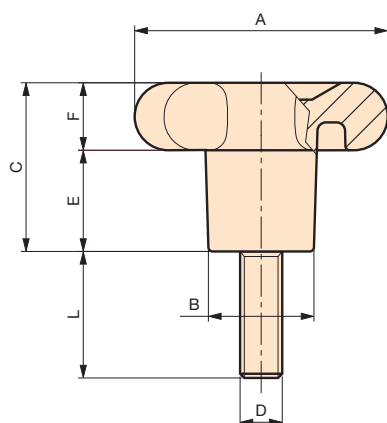


# VUP

## Volant allongé à cinq lobes



Tige filetée en acier zingué.



Code	Référence	A	B	C	E	F	D	L	Poids gr.
6121000	<b>VUP/60</b>	60	25	40	24	16	M 8	30	68
6121002	<b>VUP/60</b>	60	25	40	24	16	M10	30	78
6121003	<b>VUP/75</b>	75	30	48	28	20	M10	30	138
6121005	<b>VUP/75</b>	75	30	48	28	20	M10	60	151
6121010	<b>VUP/75</b>	75	30	48	28	20	M10	70	155
6121012	<b>VUP/75</b>	75	30	48	28	20	M12	30	147
6121015	<b>VUP/75</b>	75	30	48	28	20	M12	60	160
6121020	<b>VUP/75</b>	75	30	48	28	20	M12	70	172
6121025	<b>VUP/90</b>	90	35	52	32	20	M12	60	224
6121030	<b>VUP/90</b>	90	35	52	32	20	M12	70	230
6121035	<b>VUP/90</b>	90	35	52	32	20	M14	60	278
6121040	<b>VUP/90</b>	90	35	52	32	20	M14	70	284

**NOTE** : Sur demande, selon la quantité, possibilité de couleurs et/ou d'insert acier, laiton ou inox de différentes mesures.

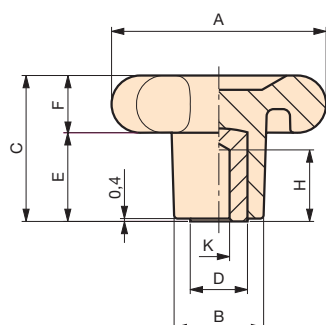
**Matière** : Duroplast noir.

# VUC

## Volant allongé à cinq lobes



Insert acier alesage borgne.



Code	Référence	A	B	C	D	E	F	H	K	Poids gr.
6123000	<b>VUC/60</b>	60	25	40	16	24	16	20	6	81
6123005	<b>VUC/75</b>	75	30	48	18	28	20	28	8	141
6123010	<b>VUC/90</b>	90	35	52	22	32	20	31	10	210

**NOTE** : Sur demande, selon la quantité, possibilité de couleurs et/ou d'insert acier, laiton ou inox de différentes mesures.

**Matière** : Duroplast noir.

# LMA

## Volant à six lobes

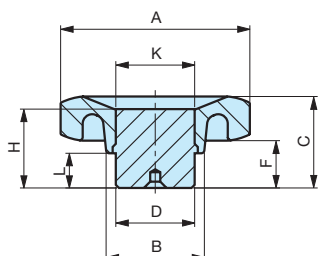


Moyeu en acier zingué.

Code	Référence	A	B	C	F	D	L	H	K	Poids gr.
6377005	<b>LMA/50</b>	50	25	25	13	20	10	22	20	72
6377015	<b>LMA/60</b>	60	30	29	14	25	11	25	25	121
6377025	<b>LMA/70</b>	70	36	32	16	30	12	27	30	188

**NOTE :** Le moyeu affleurant permet tout type d'usinage traversant.  
Alésage borgne d'origine pouvant être usiné à la mesure désirée.  
Possibilité de fournir, selon la quantité, les volants avec moyeux usinés à vos mesures.

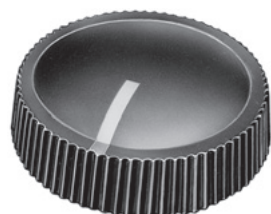
**Matière :** Plastique polyamide, surface mate.



MODÈLE DÉPOSÉ

# ZBI

## Bouton moleté

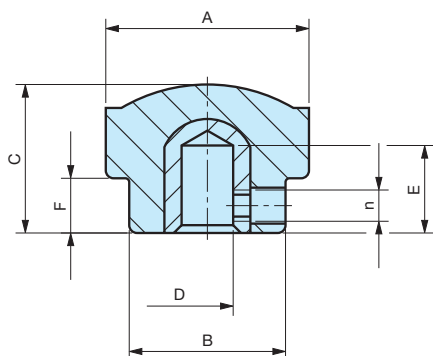


Insert en laiton borgne percé avec blocage latéral par vis acier.

Code	Référence	A	B	C	E	F	D	n	Poids gr.
6328200	<b>ZBI/24</b>	24	15	14	9	6	Ø6	M4	9

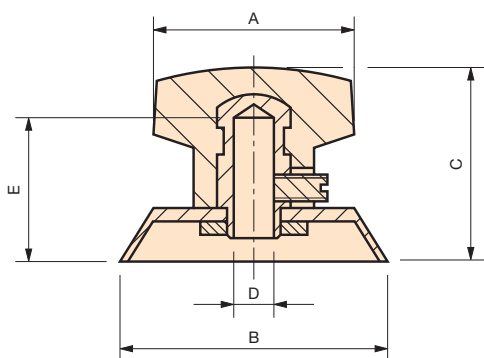
**NOTE :** Sur demande, selon la quantité, possibilité couleur et/ou de marquage du bouton.

**Matière :** Plastique polyamide, surface mate.



# VBI

## Volant à six lobes



Insert en laiton borgne percé avec blocage latéral par vis acier.  
Base avec index.

Code	Référence	B	A	D	C	E	Poids gr.
6129005	<b>VBI/30</b>	30	20	∅ 6	18	15	11
6129010	<b>VBI/40</b>	40	30	∅ 6	27	21	27
6129015	<b>VBI/48</b>	48	40	∅ 6	30	22	49
6129020	<b>VBI/48</b>	48	40	∅ 8	30	24	45
6129025	<b>VBI/56</b>	56	50	∅ 6	35	22	66
6129030	<b>VBI/56</b>	56	50	∅ 8	35	24	60
6129035	<b>VBI/90</b>	90	70	∅ 6	50	30	118
6129040	<b>VBI/90</b>	90	70	∅ 8	50	30	122
6129045	<b>VBI/90</b>	90	70	∅12	50	30	131

**NOTE :** Vis de pression latérale, acier tête fendue M4.

**Matière :** Duroplast noir.

# MRI

## Bouton de réglage

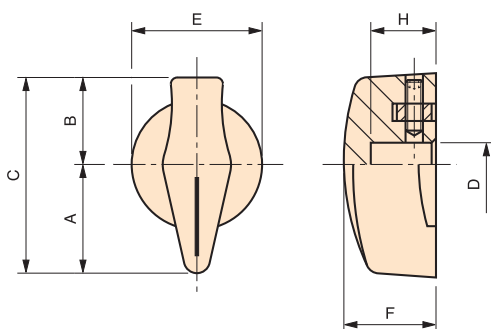


Blocage latéral par vis acier.

Code	Référence	C	E	D	A	B	F	H	Poids gr.
6130005	<b>MRI/35</b>	35	25	∅ 6	20	15	18	15	9
6130010	<b>MRI/45</b>	45	30	∅ 8	25	20	21,5	17	14
6130015	<b>MRI/55</b>	55	35	∅10	30	25	25	19	22
6130020	<b>MRI/55</b>	55	35	∅ 6	30	25	25	19	23

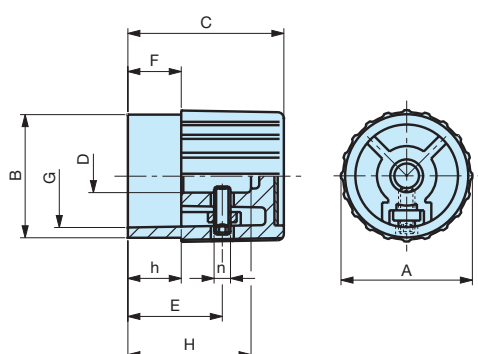
**NOTE :** Vis de pression latérale, acier tête fendue M4.

**Matière :** Duroplast noir.



# MZN

## Bouton moleté



Blocage latéral par vis acier.

Code	Référence	A	C	B	F	G	D	H	h	E	n	Poids gr.
6350010	<b>MZN/27</b>	27	30	25	12	22	6	25	12	18	M4	10
6350020	<b>MZN/32</b>	32	38	30	13	25	8	30	13	23	M4	22
6350030	<b>MZN/35</b>	35	45	33	15	28	10	37	15	27	M5	30

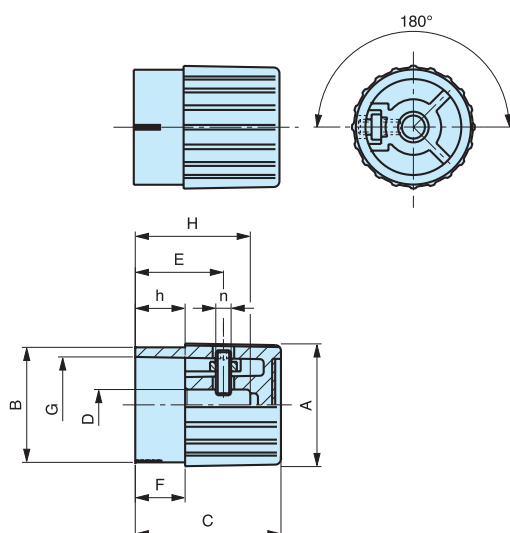
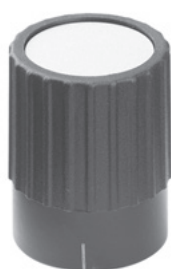
**NOTE** : Disque aluminium, vis acier tête fendue.  
Sur demande possibilité de couleurs selon quantité.

**Matière** : Technopolymère noir mat renforcé fibre de verre.

MODÈLE DÉPOSÉ

# MZI

## Bouton moleté avec index



Blocage latéral par vis acier. Poignée avec index.

Code	Référence	A	C	B	F	G	D	H	h	E	n	Poids gr.
6350170	<b>MZI/27</b>	27	30	25	12	22	6	25	12	18	M4	12
6350180	<b>MZI/32</b>	32	38	30	13	25	8	30	13	23	M4	22
6350190	<b>MZI/35</b>	35	45	33	15	28	10	37	15	27	M5	30

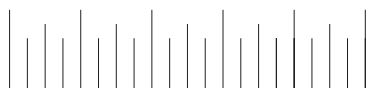
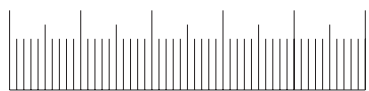
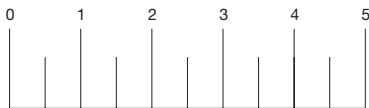
**NOTE** : Disque aluminium, vis acier tête fendue.  
Sur demande possibilité de couleurs selon quantité.

**Matière** : Technopolymère noir mat renforcé fibre de verre.

MODÈLE DÉPOSÉ

## Graduations

Exemples de graduations.



Sur le bouton neutre, MZN, il est possible, selon la quantité, de réaliser différentes graduations. Exemple ci contre.

MODÈLE DÉPOSÉ