

3 - Poignées et leviers

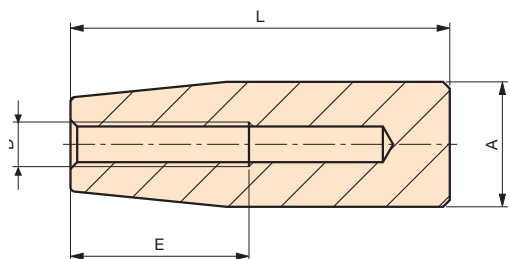


MC - MCA		66
MCF - MCG		67
MGE - MGEX		68
MGR - MGRX		69
MCC - MCO		70
MCGB - MCS		71
IO - IOB		72
MCT - MCTL		73
MEP - MEPX - PMC - PMCG		73 & 74
MCL - MCM		75
MCGT - MGET - MCP		75 & 76
MGRT - PGR - PGRX - T/18		76 & 77
BI - MPC		78 & 79
PB - PBO - PBN - PBL		80 à 82
SP - SB - SBA		82 & 83
PB/GE		84
PT - PL - PM - IB - MB		84 à 86
TIR - TB		86

3 - Poignées et leviers

MC

Poignée cylindrique



Alésage borgne taraudé.

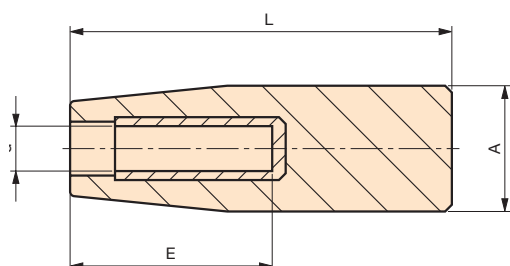
Code	Référence	A	L	D	E	poids gr.
6136002	MC/13x27	13	27	M5	14	4
6136003	MC/13x27	13	27	M6	14	4
6136005	MC/17x40	17	40	M6	20	9
6136010	MC/17x40	17	40	M8	25	8
6136012	MC/21x50	21	50	M6	25	20
6136013	MC/21x50	21	50	M8	25	19
6136014	MC/21x50	21	50	M10	25	18
6136016	MC/23x55	23	55	M6	25	25
6136015	MC/23x55	23	55	M8	25	24
6136020	MC/23x55	23	55	M10	25	24
6136025	MC/25x65	25	65	M8	30	36
6136030	MC/25x65	25	65	M10	30	35
6136032	MC/25x65	25	65	M12	30	34
6136034	MC/28x85	28	85	M8	40	61
6136035	MC/28x85	28	85	M10	40	59
6136040	MC/28x85	28	85	M12	40	56
6136042	MC/28x85	28	85	M14	40	52
6136050	MC/29x115	29	115	M8	40	92
6136055	MC/29x115	29	115	M10	40	88
6136060	MC/29x115	29	115	M12	40	84

NOTE : Sur demande, selon la quantité, possibilité de couleurs.

Matière : Duroplast noir.

MCA

Poignée cylindrique



Insert autobloquant.

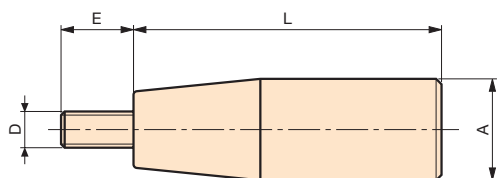
Code	Référence	A	L	d	E	poids gr.
6137005	MCA/17x40	17	40	5	21	9
6137010	MCA/17x40	17	40	6	21	9
6137012	MCA/21x50	21	50	8	28	20
6137013	MCA/21x50	21	50	10	28	18
6137015	MCA/23x55	23	55	8	28	27
6137020	MCA/23x55	23	55	10	28	25
6137025	MCA/25x65	25	65	10	30	36
6137030	MCA/25x65	25	65	12	30	35
6137035	MCA/28x85	28	85	12	45	58
6137040	MCA/28x85	28	85	14	45	55
6137045	MCA/29x115	29	115	12	45	89
6137050	MCA/29x115	29	115	14	45	84

NOTE : Insert autobloquant. Sur demande, selon la quantité, possibilité de couleurs.

Matière : Duroplast noir.

MCF

Poignée cylindrique fixe



Axe fileté en acier zingué.

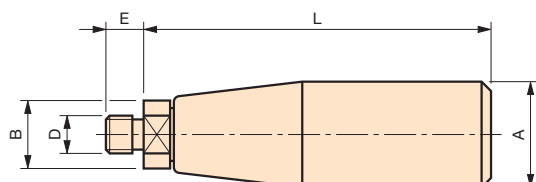
Code	Référence	A	L	D	E	poids gr.
6139002	MCF/13x27	13	27	M5	10	9
6139003	MCF/13x27	13	27	M6	10	10
6139005	MCF/17x40	17	40	M6	15	14
6139006	MCF/21x50	21	50	M6	15	25
6139007	MCF/21x50	21	50	M8	15	32
6139010	MCF/23x55	23	55	M8	15	39
6139015	MCF/25x65	25	65	M10	15	54
6139020	MCF/28x85	28	85	M10	15	79
6139025	MCF/28x85	28	85	M12	15	86
6139030	MCF/29x115	29	115	M8	15	98
6139035	MCF/29x115	29	115	M10	15	107
6139040	MCF/29x115	29	115	M12	15	114

NOTE : Sur demande, selon la quantité, possibilité de couleurs et/ou d'insert acier, laiton ou inox de différentes mesures.

Matière : Duroplast noir.

MCG

Poignée cylindrique libre



Axe fileté en acier zingué avec méplats de blocage.

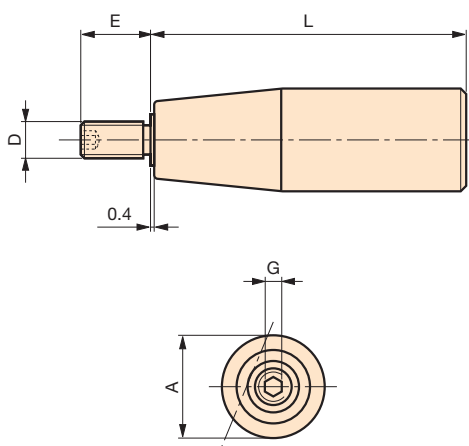
Code	Référence	A	L	E	B	D	poids gr.
6138005	MCG/17x40	17	45	8	12	M6	21
6138010	MCG/17x40	17	45	8	12	M8	22
6138012	MCG/21x50	21	56	10	16	M8	54
6138013	MCG/21x50	21	56	10	16	M10	56
6138015	MCG/23x55	23	61	10	16	M8	55
6138017	MCG/23x55	23	61	10	16	M10	57
6138018	MCG/25x65	25	71	13	18	M8	85
6138020	MCG/25x65	25	71	13	18	M10	88
6138025	MCG/28x85	28	92	13	20	M10	122
6138030	MCG/28x85	28	92	13	20	M12	129
6138035	MCG/29x115	29	122	13	20	M10	151
6138040	MCG/29x115	29	122	13	20	M12	152

NOTE : Sur demande, selon la quantité, possibilité de couleurs.

Matière : Duroplast noir.

MGE

Poignée cylindrique libre



Axe fileté en acier zingué avec empreinte creuse hexagonale de blocage.

Code	Référence	A	L	D	E	G	poids gr.
6138003	MGE/13x27	13	27	M6	10	3	11
6138006	MGE/17x40	17	40	M6	13	3	18
6138011	MGE/21x50	21	50	M6	13	3	39
6138014	MGE/21x50	21	50	M8	14	4	41
6138019	MGE/23x55	23	55	M6	13	3	45
6138016	MGE/23x55	23	55	M8	14	4	47
6138022	MGE/25x65	25	65	M8	15	4	73
6138021	MGE/25x65	25	65	M10	17	5	88
6138027	MGE/28x85	28	85	M8	15	4	106
6138026	MGE/28x85	28	85	M10	17	5	110
6138036	MGE/29x115	29	115	M10	17	5	138

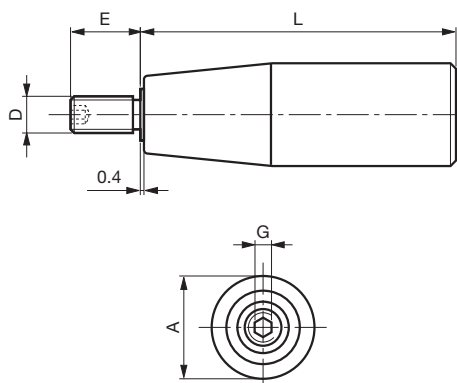
NOTE : Sur demande, selon la quantité, possibilité de couleurs.

Matière : Duroplast noir.

INOX - STAINLESS STEEL

MGEX

Poignée cylindrique libre



Axe fileté en acier inoxydable avec empreinte creuse hexagonale de blocage.

Code	Référence	A	L	D	E	G	poids gr.
6144005	MGEX/17x40	17	40	M6	13	3	18
6144010	MGEX/21x50	21	50	M6	13	3	35
6144015	MGEX/23x55	23	55	M8	14	4	49
6144020	MGEX/25x65	25	65	M8	15	4	73
6144025	MGEX/28x85	28	85	M8	15	4	106
6144030	MGEX/28x85	28	85	M10	17	5	110

NOTE : Sur demande, selon la quantité, possibilité de couleurs.

Matière : Duroplast noir.

MODÈLE DÉPOSÉ

MGR

Poignée cylindrique libre

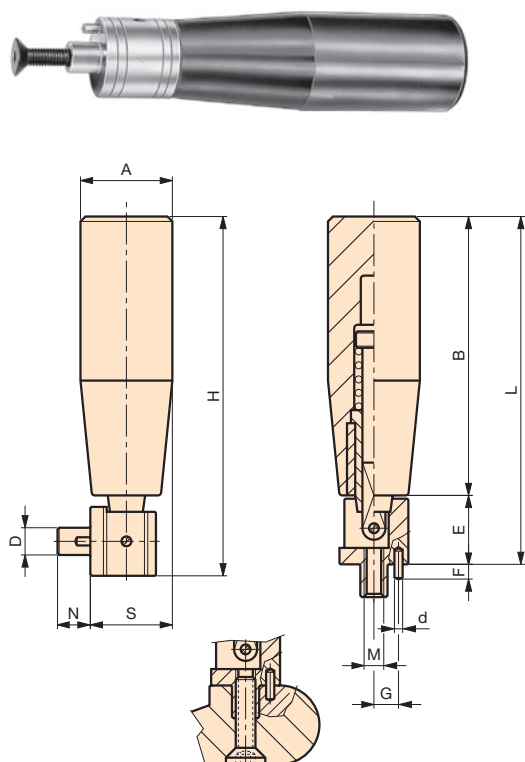
Axe en acier avec mécanisme chromé.
Poignée libre rabattable à déclic.

Code	Référence	A	H	S	D	N	M	d	G	F	E	B	L	poids gr.
6151003	MGR/21x50	21	69	19	7	8	M5	Ø2,5	6,3	4	16,5	50	66,5	60
6151005	MGR/23x55	23	74	20	7	8	M5	Ø2,5	6,3	4	16,5	55	71,5	68
6151010	MGR/25x65	25	86	21	8	8	M6	Ø2,5	7,5	4	17	65	82	85
6151015	MGR/28x85	28	108	24	8	10	M6	Ø2,5	7,5	4	20	85	105	132

NOTE : Poignée libre rabattable mécaniquement à déclic.
Sur demande, selon la quantité, possibilité de couleurs.

Matière : Duroplast noir.

MODÈLE DÉPOSÉ



INOX - STAINLESS STEEL

MGRX

Poignée cylindrique libre

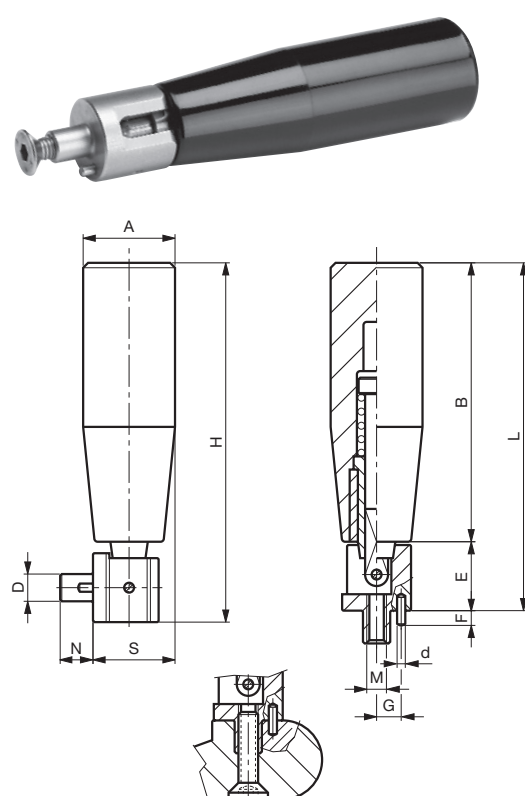
Axe et mécanisme en acier inoxydable.
Poignée libre rabattable à déclic.

Code	Référence	A	H	S	D	N	M	d	G	F	E	B	L	poids gr.
6160005	MGRX/23x55	23	74	20	7	8	M5	Ø2,5	6,3	4	16,5	55	71,5	68
6160010	MGRX/25x65	25	86	21	8	8	M6	Ø2,5	7,5	4	16,5	65	81,5	85
6160015	MGRX/28x85	28	108	24	8	10	M6	Ø2,5	7,5	4	20	85	105	132

NOTE : Poignée libre rabattable mécaniquement à déclic.
Sur demande, selon la quantité, possibilité de couleurs.

Matière : Duroplast noir.

MODÈLE DÉPOSÉ



MCC

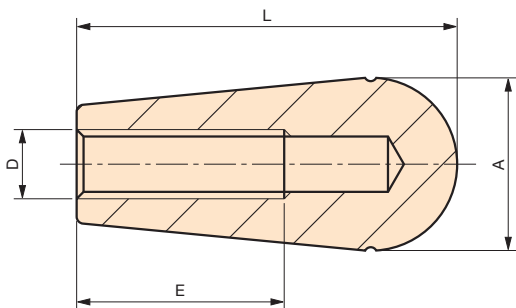
Poignée conique

Alésage borgne taraudé.

Code	Référence	A	L	D	E	pois gr.
6140002	MCC/22x40	22	40	M6	25	18
6140003	MCC/22x40	22	40	M8	25	17
6140005	MCC/25x55	25	55	M8	30	23
6140010	MCC/25x55	25	55	M10	30	22
6140015	MCC/32x70	32	70	M10	30	46
6140020	MCC/32x70	32	70	M12	30	45

NOTE : Sur demande, selon la quantité, possibilité de couleurs.

Matière : Duroplast noir.



MCO

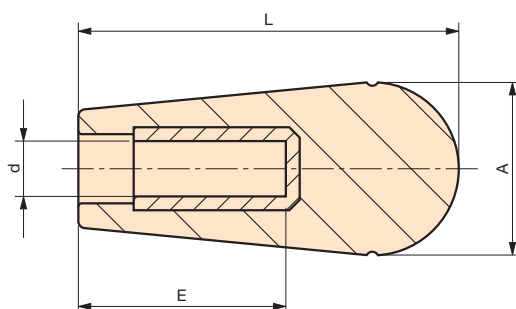
Poignée conique

Insert autobloquant.

Code	Référence	A	L	d	E	pois gr.
6137200	MCO/22x40	22	40	8	28	13
6137205	MCO/22x40	22	40	10	28	12
6137210	MCO/25x55	25	55	10	35	21
6137220	MCO/32x70	32	70	12	40	45

NOTE : Insert autobloquant. Sur demande, selon la quantité, possibilité de couleurs.

Matière : Duroplast noir.



MCGB

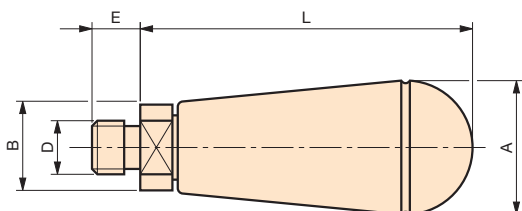
Poignée conique libre

Axe fileté en acier zingué avec méplats de blocage.

Code	Référence	A	L	E	B	D	poids gr.
6141005	MCGB/25x55	25	61	10	16	M8	52
6141010	MCGB/25x55	25	61	10	16	M10	55
6141015	MCGB/32x70	32	75	13	20	M10	110
6141020	MCGB/32x70	32	75	13	20	M12	114

NOTE : Sur demande, selon la quantité, possibilité de couleurs.

Matière : Duroplast noir.



MCS

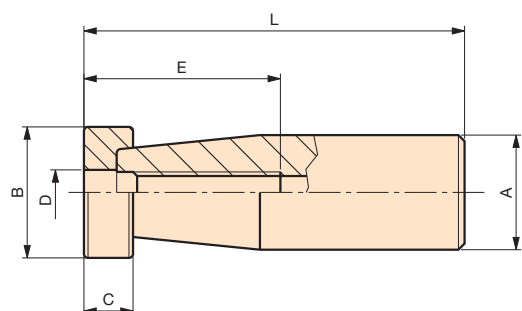
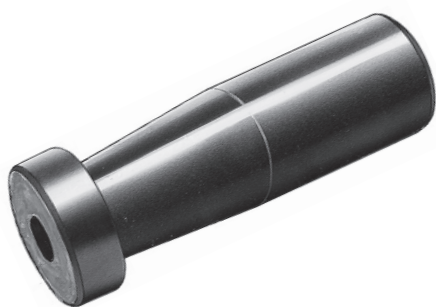
Poignée cylindrique

Poignée taraudée avec rondelle de sécurité.

Code	Référence	A	B	D	C	E	L	poids gr.
6136095	MCS/25x65	25	32	M10	12	38	74	45
6136100	MCS/28x85	28	32	M8	12	47	90	71
6136110	MCS/29x115	29	36	M8	11	46	120	102
6136115	MCS/29x115	29	36	M10	11	30	120	99
6136120	MCS/29x115	29	36	M12	11	46	120	94

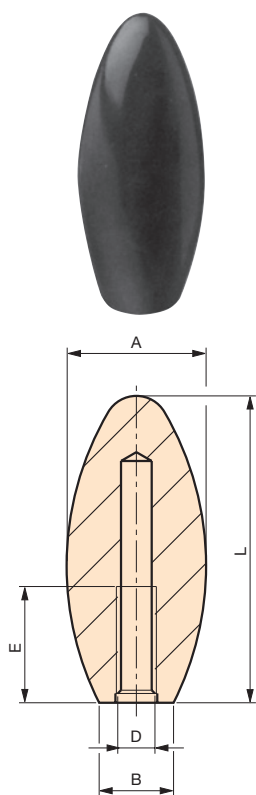
NOTE : Sur demande, selon la quantité, possibilité de couleurs.

Matière : Duroplast noir.



IO

Poignée



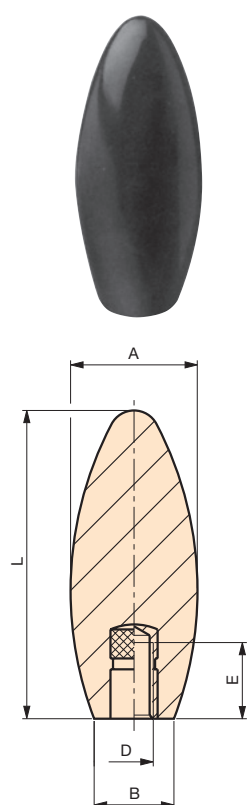
Alésage borgne taraudé.

Code	Référence	A	L	B	D	E	poids gr.
7114005	IO/30	30	65	16	M8	16	41
7114010	IO/30	30	65	16	M10	21	40
7114015	IO/30	30	65	16	M12	25	39
7114030	IO/35	35	85	22	M12	25	71
7114035	IO/35	35	85	22	M16	30	69

Matière : Duroplast noir.

IOB

Poignée



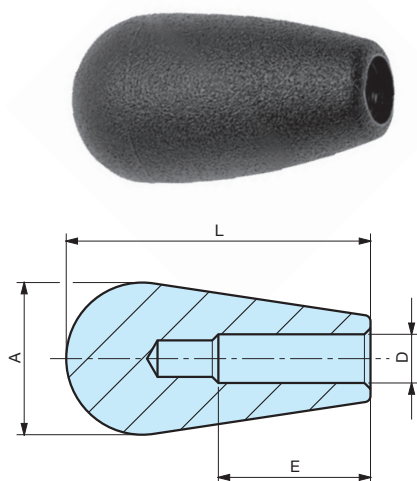
Insert en acier zingué borgne taraudé.

Code	Référence	A	L	B	D	E	poids gr.
7115010	IOB/35	35	85	22	M10	21	87

Matière : Duroplast noir.

MCT

Poignée conique



Alésage borgne taraudé.

Code	Référence	A	L	D	E	poids gr.
6306005	MCT/13x43	13	43	M5	15	3,2
6306010	MCT/25x50	25	50	M8	25	13

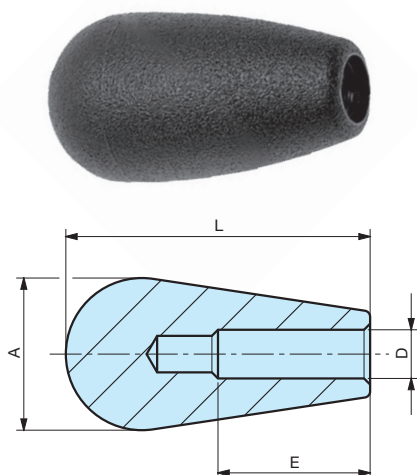
NOTE : Sur demande, selon la quantité, possibilité de couleurs.

Matière : Plastique polyamide noir, surface mate.

MODÈLE DÉPOSÉ

MCTL

Poignée conique



Alésage borgne.

Code	Référence	A	L	D	E	poids gr.
6306015	MCTL/25x50	25	50	Ø8	25	12

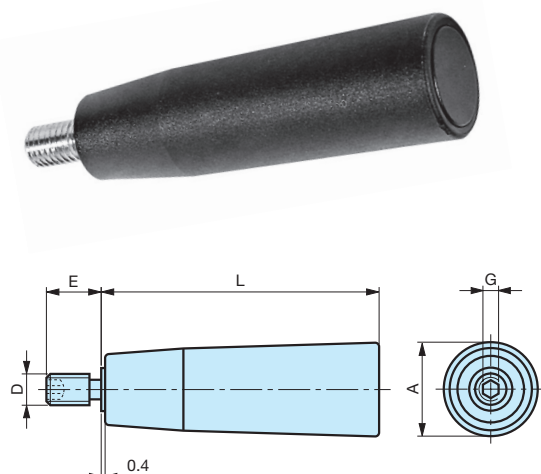
NOTE : Sur demande, selon la quantité, possibilité de couleurs.

Matière : Plastique polyamide noir, surface mate.

MODÈLE DÉPOSÉ

MEP

Poignée cylindrique libre



Axe fileté en acier zingué avec empreinte creuse hexagonale de blocage.

Code	Référence	A	L	D	E	G	poids gr.
6375005	MEP/21x50	21	50	M6	13	3	22
6375008	MEP/23x70	23	70	M6	13	3	31
6375010	MEP/23x70	23	70	M8	14	4	44
6375013	MEP/26x90	26	90	M8	15	4	87
6375015	MEP/26x90	26	90	M10	17	5	91

NOTE : Sur demande, selon la quantité, possibilité de couleurs.

Matière : Plastique polyamide noir, surface mate.

MODÈLE DÉPOSÉ

MEPX

Poignée cylindrique libre

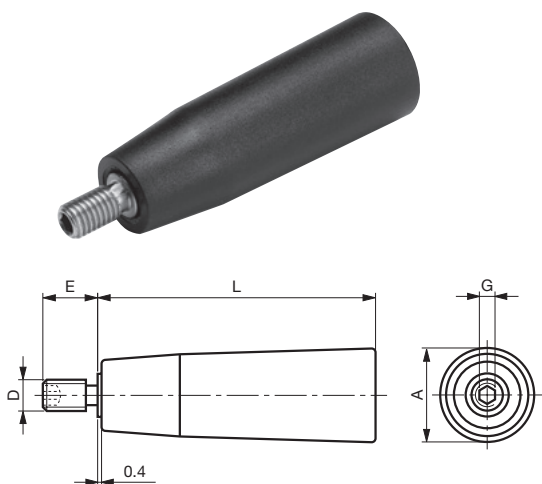
Axe fileté en acier inoxydable avec empreinte creuse hexagonale de blocage.

Code	Référence	A	L	D	E	G	poids gr.
6397010	MEPX/21x50	21	50	M6	13	3	20
6397020	MEPX/23x70	23	70	M8	14	4	40
6397030	MEPX/26x90	26	90	M10	17	5	72

NOTE : Sur demande, selon la quantité, possibilité de couleurs.

Matière : Plastique polyamide noir, surface mate.

MODÈLE DÉPOSÉ



PMC

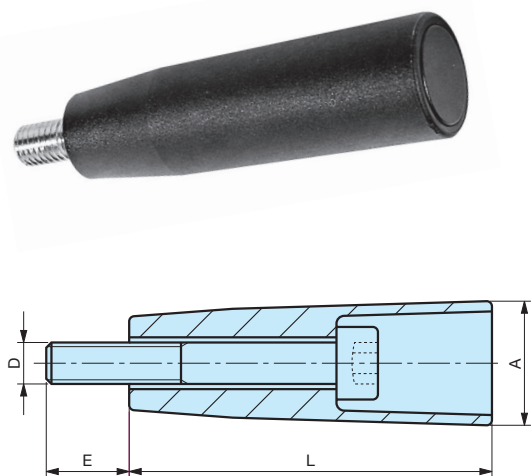
Poignée cylindrique fixe

Axe fileté en acier zingué.

Code	Référence	A	L	E	D	poids gr.
6362010	PMC/21x50	21	50	15	M8	30
6362020	PMC/23x70	23	70	15	M10	40
6362030	PMC/26x90	26	90	15	M12	79

NOTE : Sur demande, selon la quantité, possibilité de couleurs.

Matière : Plastique polyamide noir, surface mate.



PMCG

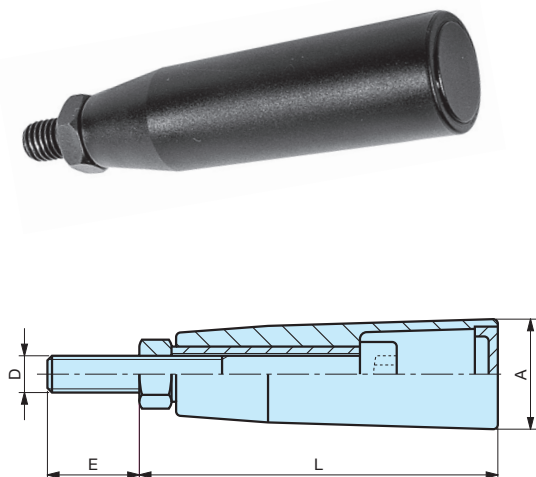
Poignée cylindrique libre

Axe en acier bruni fileté avec écrou de blocage.

Code	Référence	A	L	E	D	poids gr.
6363005	PMCG/21x50	21	55	10	M6	34
6363015	PMCG/23x70	23	75	10	M8	44
6363025	PMCG/26x90	26	96	9	M10	82

NOTE : Sur demande, selon la quantité, possibilité de couleurs.

Matière : Plastique polyamide noir, surface mate.



MCL

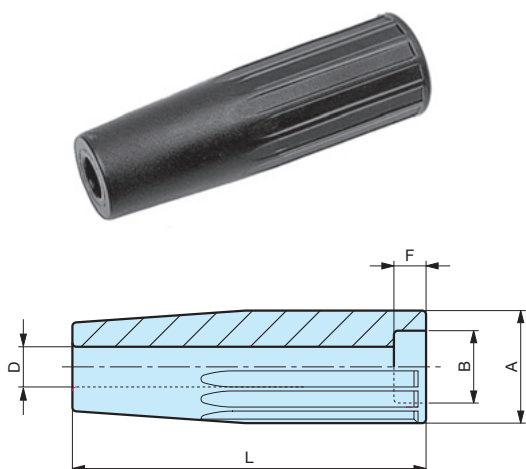
Poignée cylindrique cannelée

Alésage traversant.

Code	Référence	A	L	D	B	F	poids gr.
6307006	MCL/28x88	28	88	Ø8,5	Ø14	10	35
6307007	MCL/28x88	28	88	Ø10,5	Ø17,5	12	31
6307008	MCL/28x88	28	88	Ø12,5	Ø18,5	12	29
6307009	MCL/28x88	28	88	Ø14,5	Ø22	14	25

NOTE : Sur demande, selon la quantité, possibilité de couleurs.

Matière : Plastique polyamide noir, surface mate.



MCM

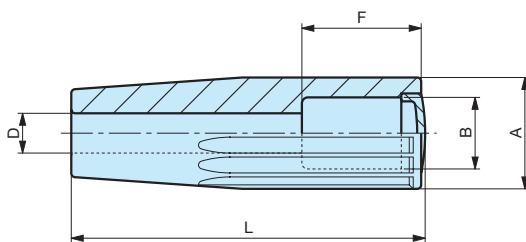
Poignée cylindrique cannelée

Alésage traversant.

Code	Référence	A	L	D	B	F	poids gr.
6345010	MCM/28x88	28	88	Ø8,5	Ø17	30	34

NOTE : Sur demande, selon la quantité, possibilité de couleurs.
Possibilité de livrer le capuchon T/18 à monter.

Matière : Plastique polyamide noir, surface mate.



MCGT

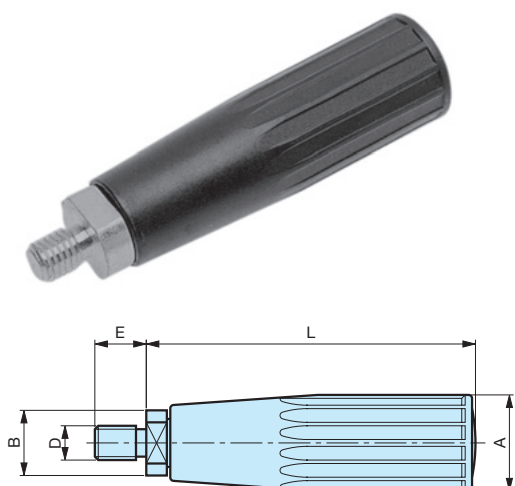
Poignée cannelée libre

Axe fileté en acier zingué avec méplats de blocage.

Code	Référence	A	L	E	B	D	poids gr.
6347010	MCGT/28x88	28	96	13	20	M10	98
6347015	MCGT/28x88	28	96	13	20	M12	102

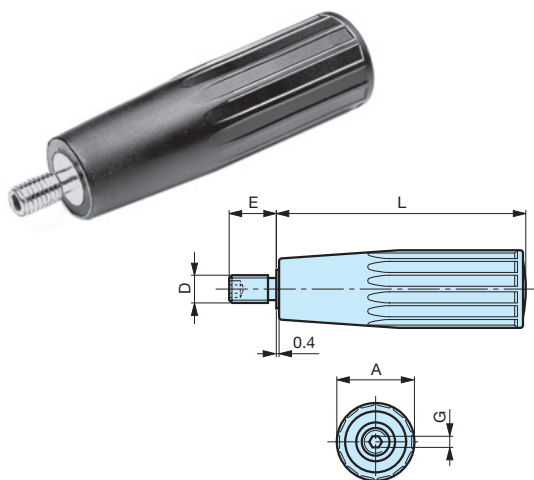
NOTE : Sur demande, selon la quantité, possibilité de couleurs.

Matière : Plastique polyamide noir, surface mate.



MGET

Poignée cannelée libre



Axe fileté en acier zingué avec empreinte creuse hexagonale de blocage.

Code	Référence	A	L	D	E	G	poids gr.
6348050	MGET/28x88	28	89	M8	15	4	82
6348055	MGET/28x88	28	89	M10	17	5	85

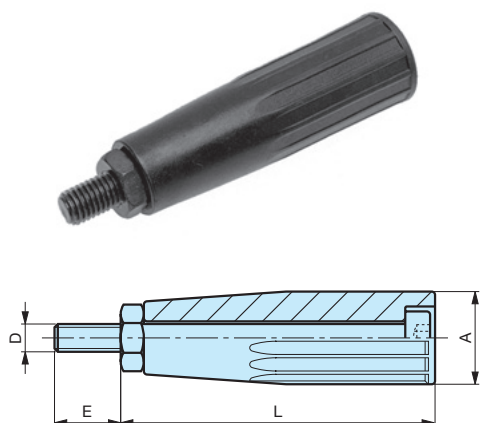
NOTE : Sur demande, selon la quantité, possibilité de couleurs.

Matière : Plastique polyamide noir, surface mate.

MODÈLE DÉPOSÉ

MCP

Poignée cannelée libre



Axe en acier bruni fileté avec écrou.

Code	Référence	A	L	E	D	poids gr.
6344015	MCP/28x88	28	94	15	M10	108

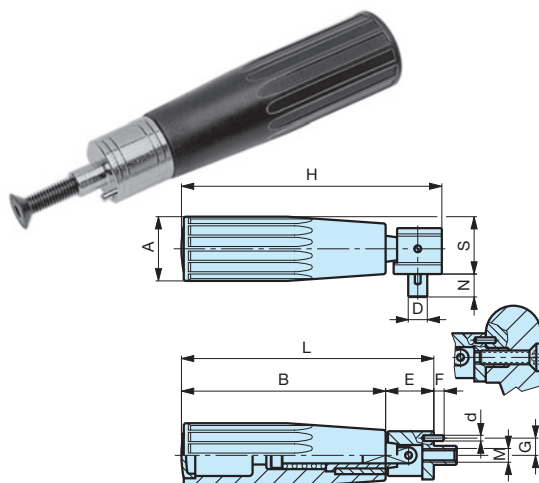
NOTE : Sur demande, selon la quantité, possibilité de couleurs.

Matière : Plastique polyamide noir, surface mate.

MODÈLE DÉPOSÉ

MGRT

Poignée cylindrique libre



Axe en acier avec mecanisme chromé.
Poignée libre rabattable à déclic.

Code	Référence	A	H	S	D	N	M	d	G	F	E	B	L	poids gr.
6349100	MGRT/28x88	28	113	25	8	10	M6	Ø2,5	7,5	4	20	89	109	111

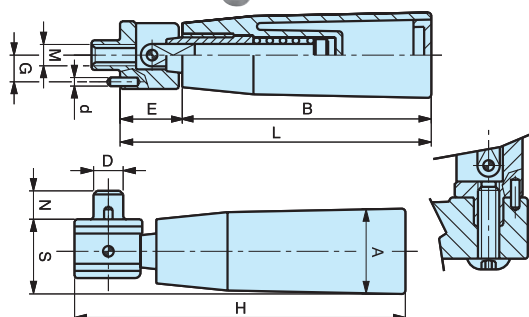
NOTE : Sur demande, selon la quantité, possibilité de couleurs.

Matière : Plastique polyamide noir, surface mate.

MODÈLE DÉPOSÉ

PGR

Poignée cylindrique libre



Axe en acier avec mécanisme chromé.
Poignée libre rabattable à déclic.

Code	Référence	A	H	S	D	N	M	d	G	F	E	B	L	poids gr.
6383010	PGR/21x50	21	69	19	7	8	M5	Ø2,5	6,3	4	16,5	50	66,5	53
6383020	PGR/23x70	23	92	21	8	8	M6	Ø2,5	7,5	4	16,5	70	86,5	67
6383030	PGR/26x90	26	114	24	8	10	M6	Ø2,5	7,5	4	20	90	110	100

NOTE : Poignée libre rabattable mécaniquement à déclic.
Sur demande, selon la quantité, possibilité de couleurs.

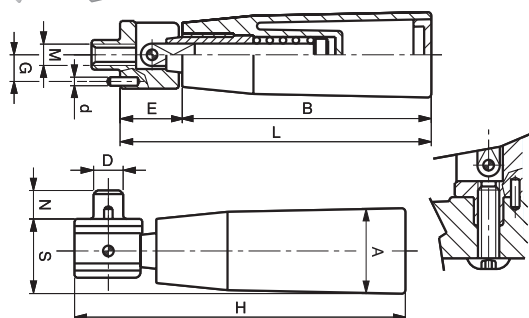
Matière : Plastique polyamide noir, surface mate.

MODÈLE DÉPOSÉ

INOX - STAINLESS STEEL

PGRX

Poignée cylindrique libre



Axe et mécanisme en acier inoxydable.
Poignée libre rabattable à déclic.

Code	Référence	A	H	S	D	N	M	d	G	F	E	B	L	poids gr.
6396010	PGRX/21x50	21	69	19	7	8	M5	Ø2,5	6,3	4	16,5	50	66,5	55
6396020	PGRX/23x70	23	92	21	8	8	M6	Ø2,5	7,5	4	16,5	70	86,5	67
6396030	PGRX/26x90	26	114	24	8	10	M6	Ø2,5	7,5	4	20	90	110	102

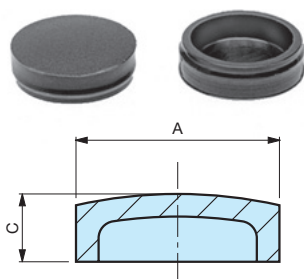
NOTE : Poignée libre rabattable mécaniquement à déclic.
Sur demande, selon la quantité, possibilité de couleurs.

Matière : Plastique polyamide noir, surface mate.

MODÈLE DÉPOSÉ

T

Bouchon



Code	Référence	A	C	poids gr.
6346005	T/18	18	6	1

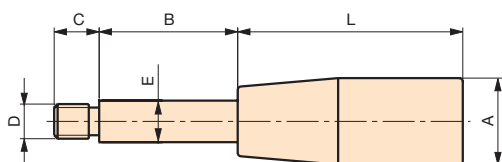
NOTE : Sur demande, selon la quantité, possibilité de couleurs.

Matière : Plastique polyamide noir, surface mate.

MODÈLE DÉPOSÉ

BI

Levier avec poignée cylindrique

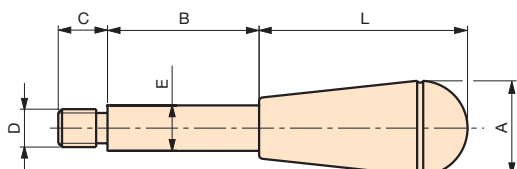


Poignée cylindrique.

Code	Référence	A	L	B	C	D	E	poids gr.	NOTE :
6135500	BI/40-M8x75	17	40	35	12	M8	10	38	Sur demande, possibilité de monter d'autres modèles de terminaison du levier.
6135505	BI/50-M8x85	21	50	35	12	M8	10	49	
6135510	BI/50-M8x95	21	50	45	12	M8	10	56	
6135515	BI/50-M8x125	21	50	75	12	M8	10	74	
6135520	BI/55-M8x130	23	55	75	12	M8	10	80	Matériel : Poignée en duroplast noir. Levier en acier zingué.
6135600	BI/55-M10x90	23	55	35	14	M10	12	68	
6135605	BI/65-M10x100	25	65	35	14	M10	12	76	
6135610	BI/65-M10x110	25	65	45	14	M10	12	86	
6135615	BI/65-M10x140	25	65	75	14	M10	12	112	
6135700	BI/65-M12x78	25	65	13	15	M12	15	72	
6135705	BI/65-M12x105	25	65	40	15	M12	15	108	
6135710	BI/65-M12x140	25	65	75	15	M12	15	157	
6135715	BI/85-M12x98	28	85	13	15	M12	15	96	
6135720	BI/85-M12x125	28	85	40	15	M12	15	132	
6135725	BI/85-M12x160	28	85	75	15	M12	15	181	
6135730	BI/85-M12x190	28	85	105	15	M12	15	219	
6135028	BI/65-M14x78	25	65	13	15	M14	15	73	
6135030	BI/65-M14x105	25	65	40	15	M14	15	118	
6135035	BI/65-M14x140	25	65	75	15	M14	15	161	
6135036	BI/85-M14x98	28	85	13	15	M14	15	98	
6135037	BI/85-M14x125	28	85	40	15	M14	15	143	
6135038	BI/85-M14x160	28	85	75	15	M14	15	185	
6135040	BI/85-M14x190	28	85	105	15	M14	15	227	

BI

Levier avec poignée conique

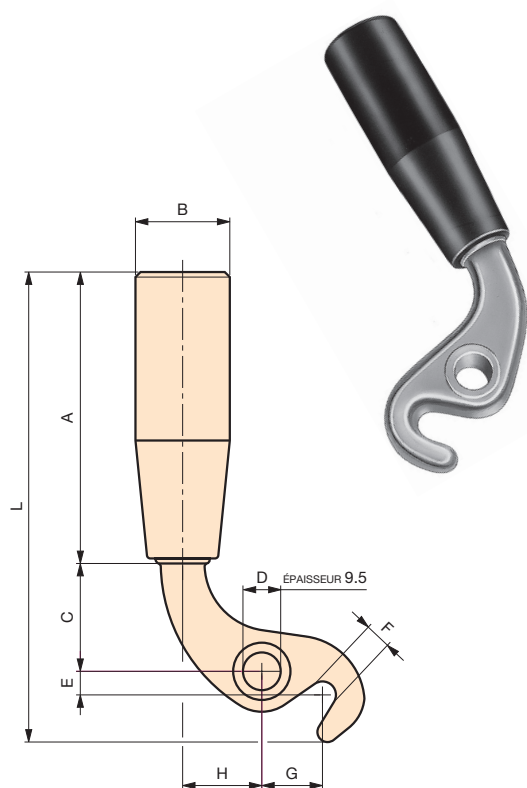


Poignée conique.

Code	Référence	A	L	B	C	D	E	poids gr.	NOTE :
6135100	BI/22-M8x75	22	40	35	12	M8	10	47	Sur demande, possibilité de monter d'autres modèles de terminaison du levier.
6135105	BI/22-M8x85	22	40	45	12	M8	10	55	
6135110	BI/22-M8x115	22	40	75	12	M8	10	70	
6135200	BI/22-M10x75	22	40	35	14	M10	12	60	Matériel : Poignée en duroplast noir. Levier en acier zingué.
6135205	BI/22-M10x85	22	40	45	14	M10	12	70	
6135210	BI/22-M10x115	22	40	75	14	M10	12	95	
6135215	BI/25-M10x130	25	55	75	14	M10	12	99	
6135300	BI/25-M12x68	25	55	13	15	M12	15	56	
6135305	BI/25-M12x95	25	55	40	15	M12	15	94	
6135310	BI/25-M12x130	25	55	75	15	M12	15	143	
6135315	BI/25-M12x160	25	55	105	15	M12	15	181	
6135320	BI/32-M12x175	32	70	105	15	M12	15	206	
6135005	BI/25-M14x68	25	55	13	15	M14	15	62	
6135010	BI/25-M14x95	25	55	40	15	M14	15	104	
6135015	BI/25-M14x130	25	55	75	15	M14	15	161	
6135017	BI/25-M14x160	25	55	105	15	M14	15	185	
6135019	BI/32-M14x145	32	70	75	15	M14	15	172	
6135020	BI/32-M14x175	32	70	105	15	M14	15	214	

MPC

Poignée coudée pour porte de chaudière



Crochet en acier zingué.

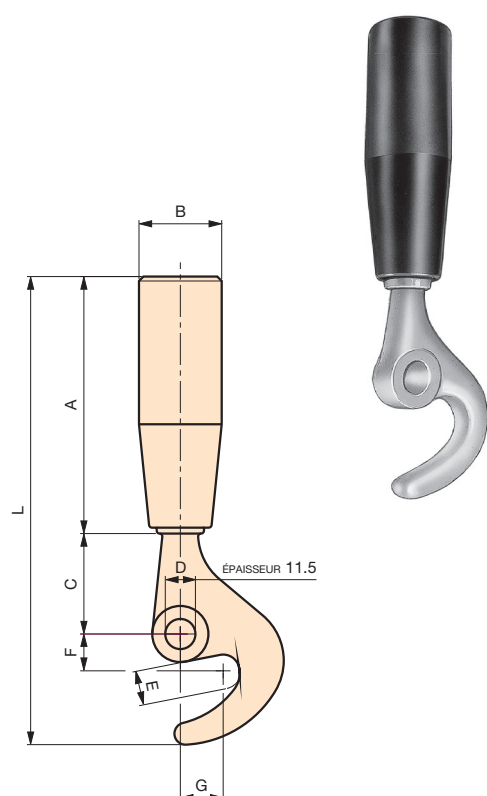
Code	Référence	A	B	C	D	E	F	G	H	L	poids gr.
6145005	MPC/109	85	28	32	11,2	7	8	18	23	138	154

NOTE : Sur demande, selon la quantité, possibilité de couleurs.

Matière : Poignée cylindrique en duroplast noir.

MPC

Poignée coudée pour porte de chaudière



Crochet en acier zingué.

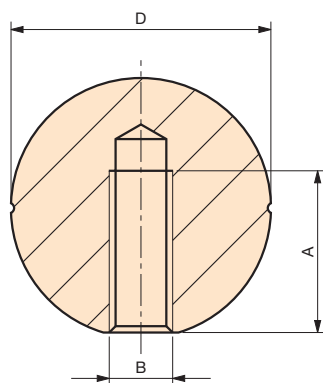
Code	Référence	A	B	C	D	E	F	G	L	poids gr.
6145010	MPC/94	85	28	35	10,2	14	14	13	156	174

NOTE : Sur demande, selon la quantité, possibilité de couleurs.

Matière : Poignée cylindrique en duroplast noir.

PB

Poignée sphérique



Code	Référence	D	A	B	poids gr.
6131005	PB/19	19	10	M4	6
6131010	PB/19	19	10	M5	6
6131015	PB/19	19	10	M6	5
6131020	PB/25	25	17	M5	11
6131025	PB/25	25	17	M6	11
6131030	PB/25	25	17	M8	10
6131035	PB/32	32	20	M5	23
6131040	PB/32	32	20	M6	23
6131045	PB/32	32	20	M8	22
6131050	PB/32	32	20	M10	22
6131052	PB/32	32	20	M12	20
6131060	PB/41	41	20	M6	50
6131065	PB/41	41	20	M8	48
6131070	PB/41	41	20	M10	46
6131075	PB/41	41	20	M12	44
6131076	PB/41	41	20	M16	40
6131090	PB/47	47	23	M10	70
6131095	PB/47	47	23	M12	68
6131100	PB/47	47	23	M14	67
6131150	PB/47	47	23	M16	65
6131125	PB/60	60	25	M8	160
6131130	PB/60	60	25	M10	158
6131135	PB/60	60	25	M12	156
6131140	PB/60	60	25	M14	155
6131145	PB/60	60	25	M16	146

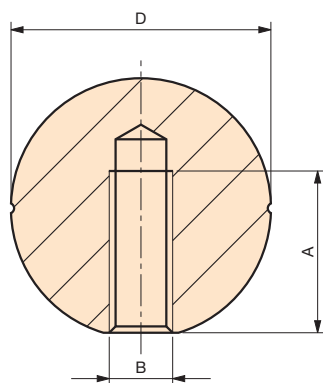
Petite rainure équatoriale.
Alésage taraudé.

NOTE :
Sur demande, selon la quantité,
possibilité de couleurs
et/ou d'insert de différentes
mesures.

Matériel :
Duroplast noir.

PB

Poignée sphérique



Petite rainure équatoriale. Alésage taraudé.

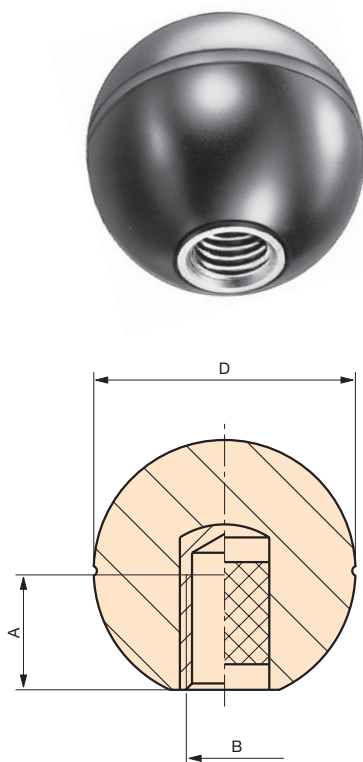
Code	Référence	D	A	B	poids gr.
8100411	PB/32	32	20	M8	22
8100671	PB/32	32	20	M10	22
8100418	PB/41	41	20	M10	46
8100873	PB/41	41	20	M12	44
8100340	PB/47	47	23	M12	68

NOTE : Sur demande, selon la quantité, possibilité de différentes mesures.

Matière : Duroplast rouge RAL 3003.

PBO

Poignée sphérique



Petite rainure équatoriale. Insert en laiton borgne taraudé.

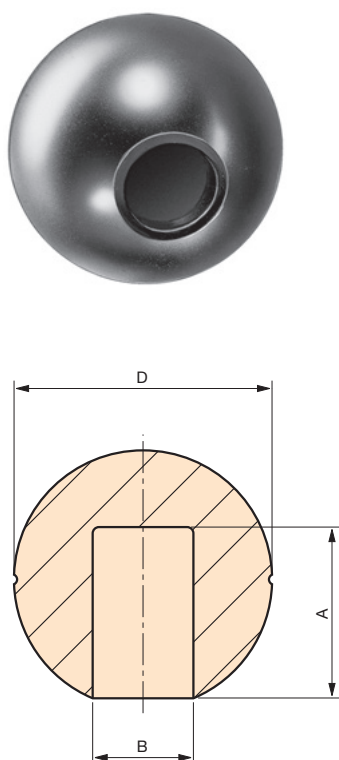
Code	Référence	D	A	B	poids gr.
6132005	PBO/19	19	9	M4	7
6132010	PBO/19	19	9	M5	7
6132015	PBO/19	19	9	M6	7
6132020	PBO/25	25	9	M6	14
6132025	PBO/25	25	15	M8	16
6132030	PBO/32	32	15	M8	28
6132035	PBO/32	32	16	M10	29
6132040	PBO/41	41	16	M10	54
6132045	PBO/41	41	18	M12	57
6132050	PBO/47	47	16	M10	78
6132055	PBO/47	47	18	M12	80
6132060	PBO/47	47	20	M14	84
6132065	PBO/60	60	20	M12	186
6132070	PBO/60	60	20	M14	180
6132075	PBO/60	60	20	M16	177

NOTE : Sur demande, selon la quantité, possibilité de couleurs et/ou d'insert acier, laiton ou inox de différentes mesures.

Matière : Duroplast noir.

PBN

Poignée sphérique



Petite rainure équatoriale.

Insert pour montage par pression (autobloquant).

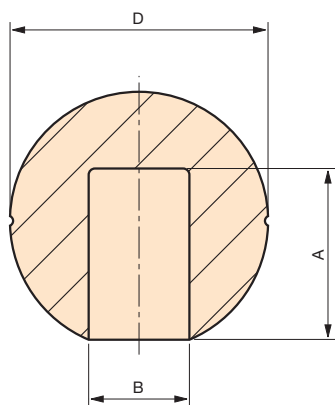
Code	Référence	D	B	A	poids gr.
6133005	PBN/19	19	Ø5	10	6
6133010	PBN/19	19	Ø6	10	6
6133015	PBN/25	25	Ø6	15	11
6133020	PBN/25	25	Ø8	15	10
6133025	PBN/32	32	Ø8	19	22
6133030	PBN/32	32	Ø10	19	21
6133035	PBN/41	41	Ø10	19	47
6133040	PBN/41	41	Ø12	20	48
6133045	PBN/47	47	Ø10	19	71
6133050	PBN/47	47	Ø12	20	69
6133051	PBN/47	47	Ø14	30	67
6133052	PBN/47	47	Ø16	30	66
6133055	PBN/60	60	Ø12	35	155
6133060	PBN/60	60	Ø14	35	150

NOTE : Insert autobloquant.

Matière : Duroplast noir.

PBL

Poignée sphérique



Petite rainure équatoriale.

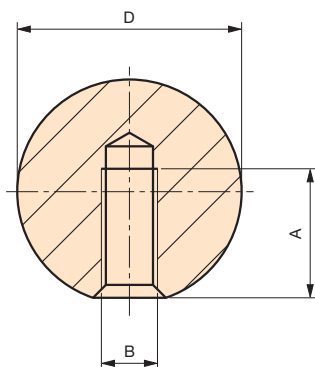
Code	Référence	D	B	A	poids gr.
6131080	PBL/41	41	Ø16	33	39
6131085	PBL/41	41	Ø20	33	33
6131105	PBL/47	47	Ø16	26	65
6131115	PBL/47	47	Ø20	38	57
6131120	PBL/47	47	Ø22	37	54

NOTE : Sur demande, selon la quantité, possibilité de différentes mesures.

Matière : Duroplast noir.

SP

Poignée sphérique



Alésage borgne taraudé.

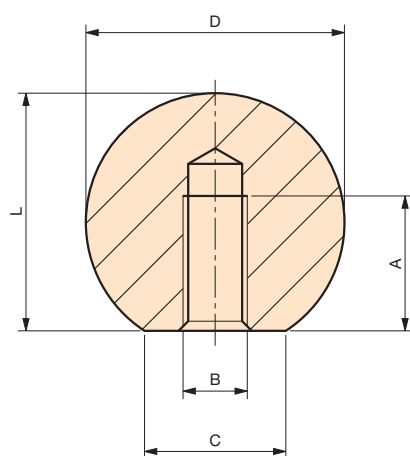
Code	Référence	D	B	A	poids gr.
7382005	SP/20	20	M4	15	4
7382010	SP/20	20	M5	15	4
7382015	SP/20	20	M6	15	3
7382020	SP/25	25	M5	15	8
7382025	SP/25	25	M6	15	8
7382030	SP/25	25	M8	15	7

NOTE : Sur demande, selon la quantité, possibilité de couleurs.

Matière : Polyamide noir.

SB

Poignée sphérique lisse

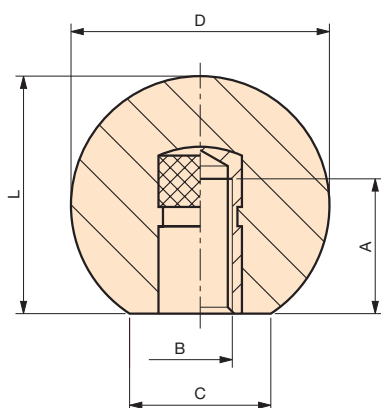


Alésage borgne taraudé.

Code	Référence	D	L	C	A	B	poids gr.	Matière :
7111005	SB/10	10	9,5	5	5	M3	1	Duroplast noir.
7111010	SB/12	12	11	6	8	M4	1	
7111015	SB/16	16	15	8	8	M4	3	
7111020	SB/16	16	15	8	11	M5	3	
7111025	SB/20	20	18	12	11	M5	5	
7111030	SB/20	20	18	12	14	M6	5	
7111040	SB/25	25	23	15	11	M5	11	
7111045	SB/25	25	23	15	14	M6	11	
7111050	SB/25	25	23	15	16	M8	10	
7111055	SB/32	32	29	18	14	M6	21	
7111060	SB/32	32	29	18	16	M8	20	
7111065	SB/32	32	29	18	21	M10	20	
7111070	SB/36	36	34	17	14	M6	31	
7111075	SB/36	36	34	17	16	M8	31	
7111080	SB/36	36	34	17	21	M10	30	
7111085	SB/40	40	37	22	16	M8	46	
7111090	SB/40	40	37	22	21	M10	45	
7111095	SB/40	40	37	22	25	M12	44	
7111100	SB/45	45	44	17	21	M10	68	
7111105	SB/45	45	44	17	25	M12	66	
7111110	SB/50	50	46	29	21	M10	88	
7111115	SB/50	50	46	29	25	M12	86	
7111125	SB/50	50	46	29	30	M16	83	

SBA

Poignée sphérique lisse



Insert en acier zingué borgne taraudé.

Code	Référence	D	L	C	A	B	poids gr.
7112005	SBA/16	16	15	8	8	M4	4
7112010	SBA/20	20	18	12	11	M5	6
7112020	SBA/25	25	23	15	11	M5	12
7112025	SBA/25	25	23	15	14	M6	13
7112035	SBA/32	32	29	18	14	M6	25
7112040	SBA/32	32	29	18	16	M8	26
7112045	SBA/36	36	34	17	14	M6	37
7112050	SBA/36	36	34	17	16	M8	38
7112060	SBA/36	36	34	17	21	M10	38
7112065	SBA/40	40	37	22	16	M8	51
7112070	SBA/40	40	37	22	21	M10	53
7112075	SBA/40	40	37	22	25	M12	56
7112080	SBA/45	45	44	17	21	M10	76
7112085	SBA/45	45	44	17	25	M12	78
7112090	SBA/50	50	46	29	21	M10	95
7112100	SBA/50	50	46	29	25	M12	97

Matière : Duroplast noir.

PB/GE

Poignée sphérique

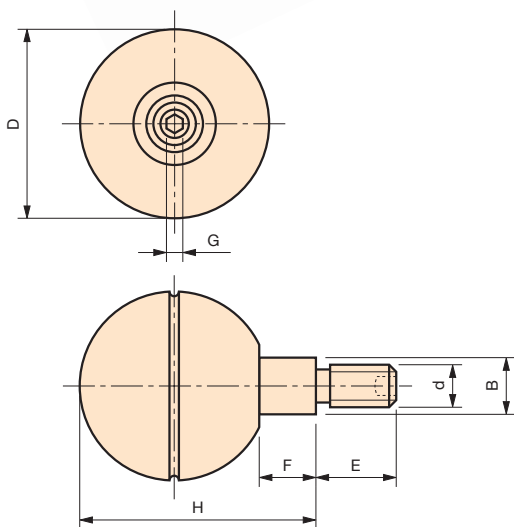


Tourillon fileté en acier zingué avec six pans creux de blocage.

Code	Référence	D	H	F	E	d	B	G	pois gr.
6150005	PB/GE/41	41	51	12	15	M8	13	4	87
6150010	PB/GE/41	41	51	12	17	M10	13	5	90
6150013	PB/GE/47	47	58	12	15	M8	14	4	118
6150015	PB/GE/47	47	58	12	17	M10	14	5	121
6150018	PB/GE/60	60	71	12	15	M8	14	4	206
6150020	PB/GE/60	60	71	12	17	M10	14	5	212

NOTE : Sur demande, selon la quantité, possibilité de couleurs.

Matière : Duroplast noir.



PT

Bouton push-pull

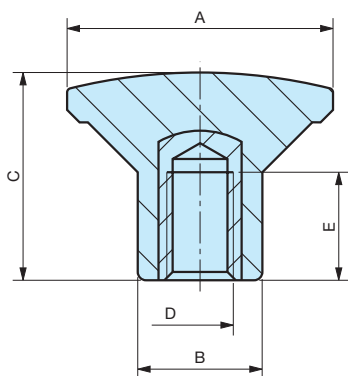


Insert en laiton borgne taraudé.

Code	Référence	A	B	C	D	E	pois gr.
6340000	PT/26	26	12	17	M4	8	8
6340005	PT/26	26	12	17	M5	8	8
6340010	PT/26	26	12	17	M6	8	8
6340050	PT/32	32	15	24	M6	13	13
6340055	PT/32	32	15	24	M8	13	13

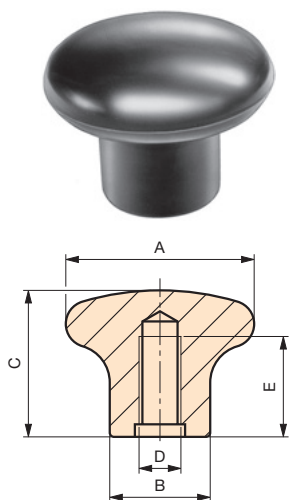
NOTE : Sur demande, selon la quantité, possibilité de couleurs et/ou d'insert acier, laiton ou inox de différentes mesures.

Matière : Plastique polyamide noir, surface mate.



PL

Poignée pour levier



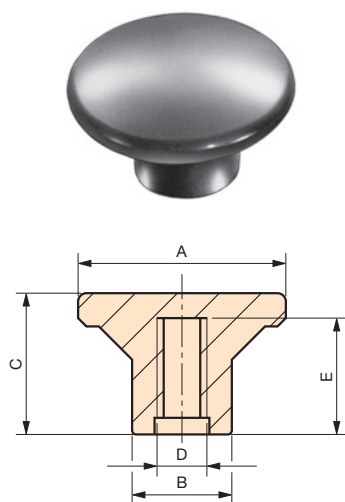
Alésage borgne taraudé.

Code	Référence	A	C	B	D	E	poids gr.
7109000	PL/35	35	35	17	M6	20	19
7109005	PL/35	35	35	17	M8	20	18
7109010	PL/50	45	34	24	M8	23	36
7109015	PL/50	45	34	24	M10	23	35
7109020	PL/50	45	34	24	M12	23	34

Matière : Duroplast noir.

PM

Poignée push-pull



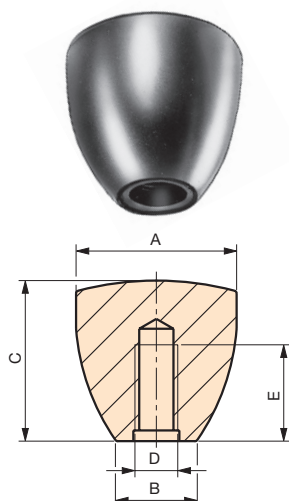
Alésage borgne taraudé.

Code	Référence	A	C	D	E	B	poids gr.
6134005	PM/25	25	16,5	M5	12	12	4
6134010	PM/25	25	16,5	M6	12	12	4

Matière : Duroplast noir.

IB

Bouton ogival



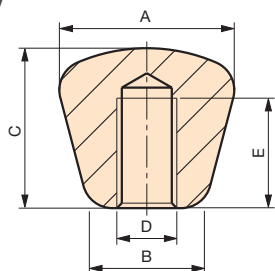
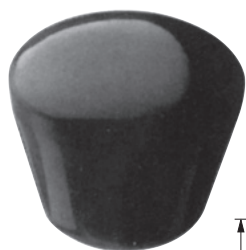
Alésage borgne taraudé.

Code	Référence	A	B	C	D	E	poids gr.
6159005	IB/30	30	15	30	M6	22	21
6159010	IB/30	30	15	30	M8	22	20
6159015	IB/30	30	15	30	M10	22	20

Matière : Duroplast noir.

MB

Bouton ogival



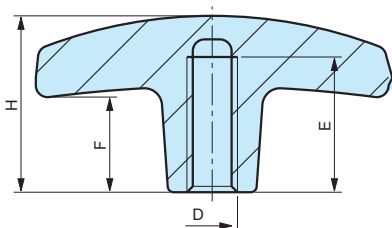
Alésage borgne taraudé.

Code	Référence	A	B	C	D	E	poids gr.
7113005	MB/35	35	23	32	M12	20	27
7113030	MB/44	44	23	52	M10	20	62

Matière : Duroplast noir.

TIR

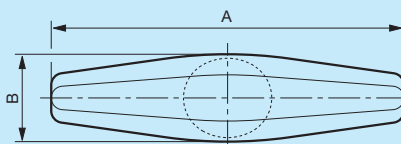
Poignée "T"



Alésage borgne taraudé.

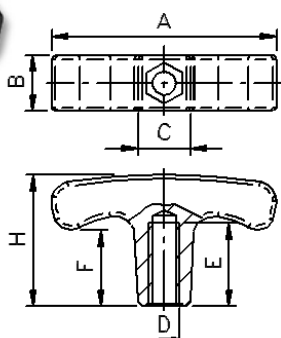
Code	Référence	A	B	H	D	E	F	poids gr.
7381010	TIR/60	57	15	30	M6	13	16	9
7381020	TIR/60	57	15	30	M8	15	16	8

Matière : Plastique polyamide noir.



TB

Poignée "T"



Insert en laiton borgne taraudé.

Code	Référence	A	B	C	H	D	E	F	Poids gr.
7381050	TB/56 M6	56	14	13x13	32	M6	16	19	18
7381060	TB/68 M6	68	14	13x13	32	M6	16	19	26
7381065	TB/68 M8	68	14	15x15	35	M8	22	20	25
7381080	TB/81 M8	81	20	18x18	39	M8	22	20	40
7381085	TB/81 M10	81	20	18x18	39	M10	22	20	38
7381090	TB/81	81	20	18x18	39	M12	22	20	36

NOTE : Coloris divers selon quantité.

Matière : Technopolymère noir mat renforcé fibre de verre.