

## Embases tôle inox

ø 65

Embase inox Tige inox  
Pied articulé oscillant fixe

Version acier p. 25

CODE	DESIGNATION	DIMENSIONS							CHARGE MAXI
		S	B	A		M	G	H	
MA-15874	M12x100	3	100	22,5	10	M12	11	122,5	15 000
MA-15876	M12x150	3	150	22,5	10	M12	11	172,5	15 000
MA-15878	M16x100	3	100	22,5	13	M16	11	122,5	20 000
MA-15880	M16x150	3	150	22,5	13	M16	11	172,5	20 000
MA-15882	M16x200	3	200	22,5	13	M16	11	222,5	20 000
MA-15884	M20x150	3	150	24,5	17	M20	11	174,5	20 000
MA-15886	M20x200	3	200	24,5	17	M20	11	224,5	20 000

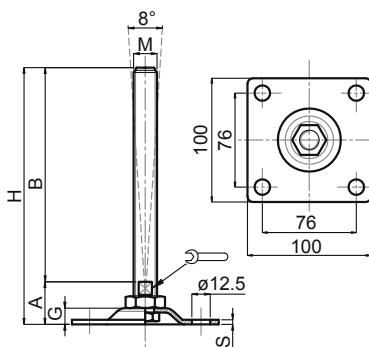


MATERIE

Embase inox AISI 304. Tige inox AISI livrée sans écrou.

NOTE

Tige gyroscopique libre. Un écrou reprend la tige sous l'embase ainsi indéboîtable. Réalisation de dimensions de tiges filetées spéciales dès 200 pièces.



## Embases tôle inox

100

Embase inox Tige inox  
Pied articulé oscillant fixe

Version acier p. 25

CODE	DESIGNATION	DIMENSIONS							CHARGE MAXI
		S	B	A		M	G	H	
MA-15862	M16x150	3	150	29	13	M16	11	179	20 000
MA-15864	M16x200	3	200	29	13	M16	11	229	20 000
MA-15866	M20x150	3	150	32	17	M20	11	182	25 000
MA-15868	M20x200	3	200	32	17	M20	11	232	25 000
MA-15870	M24x150	3	150	32	20	M24	11	182	30 000
MA-15872	M24x200	3	200	32	20	M24	11	232	30 000



MATERIE

Embase inox AISI 304. Tige inox AISI livrée avec écrou.

NOTE

Tige gyroscopique libre. Possibilité de blocage, par l'écrou, de la rotation et de l'inclinaison angulaire (+/- 4) permettant d'utiliser ces pieds aussi bien dans des poteaux borgnes, que dans des équerres de fixations avec écrou contre-écrou. Le blocage angulaire permet d'empêcher tout bruit et effet de levier sur les fixations (évite l'arrachage). Un écrou reprend la tige sous l'embase ainsi indéboîtable. Réalisation de dimensions de tiges filetées spéciales dès 200 pièces.