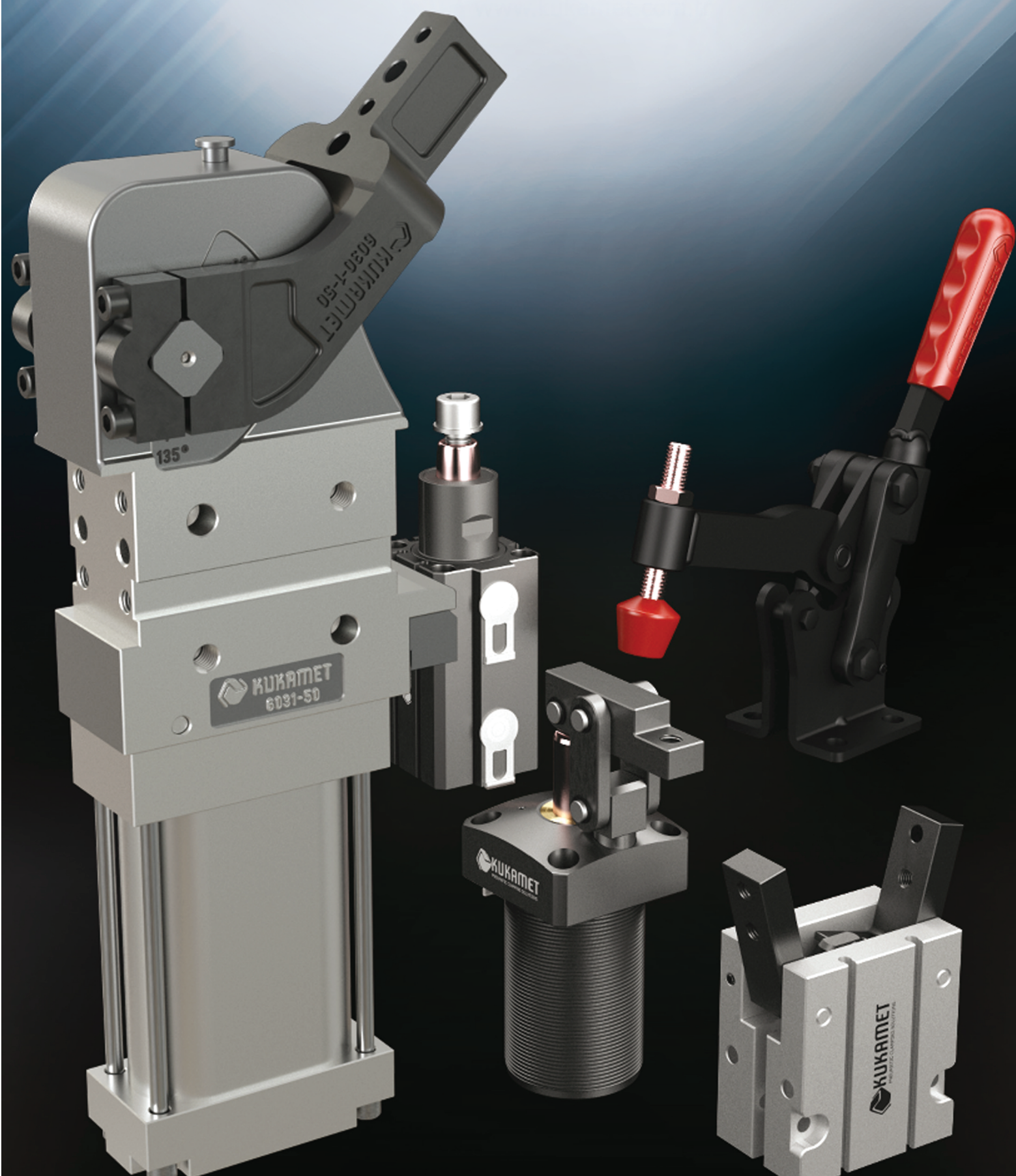


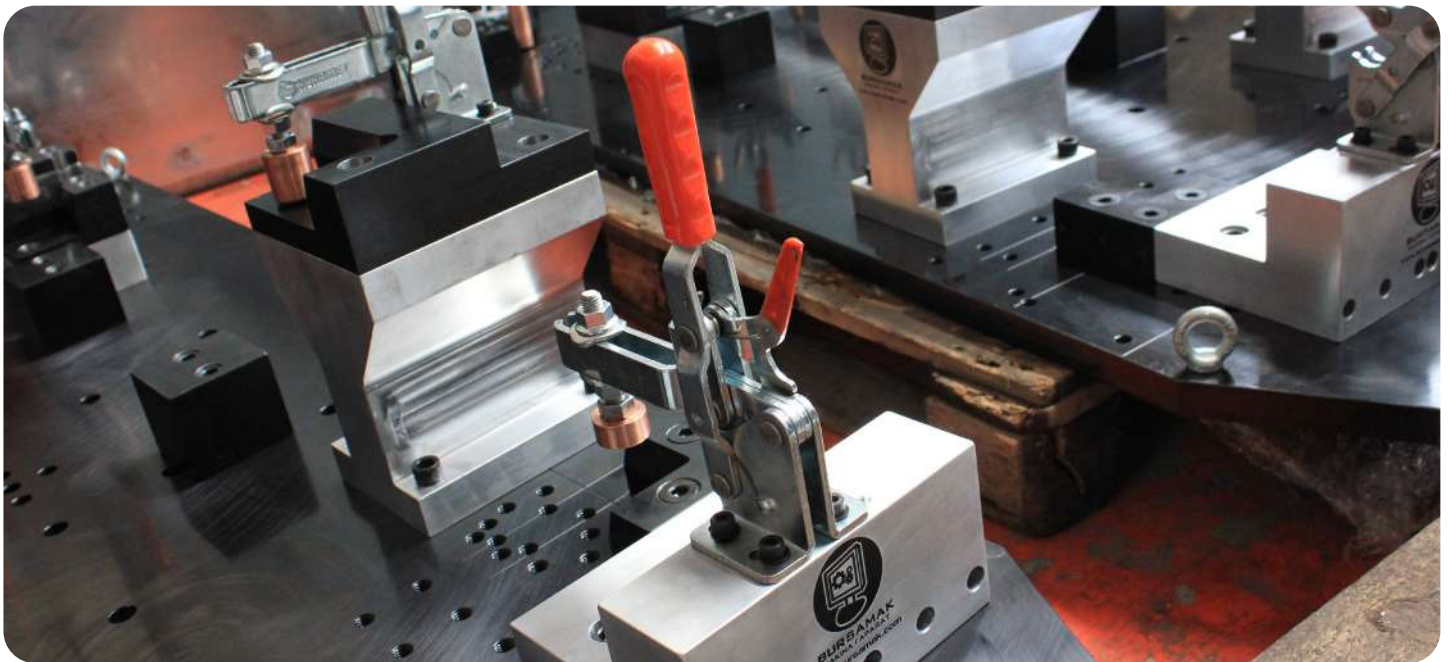
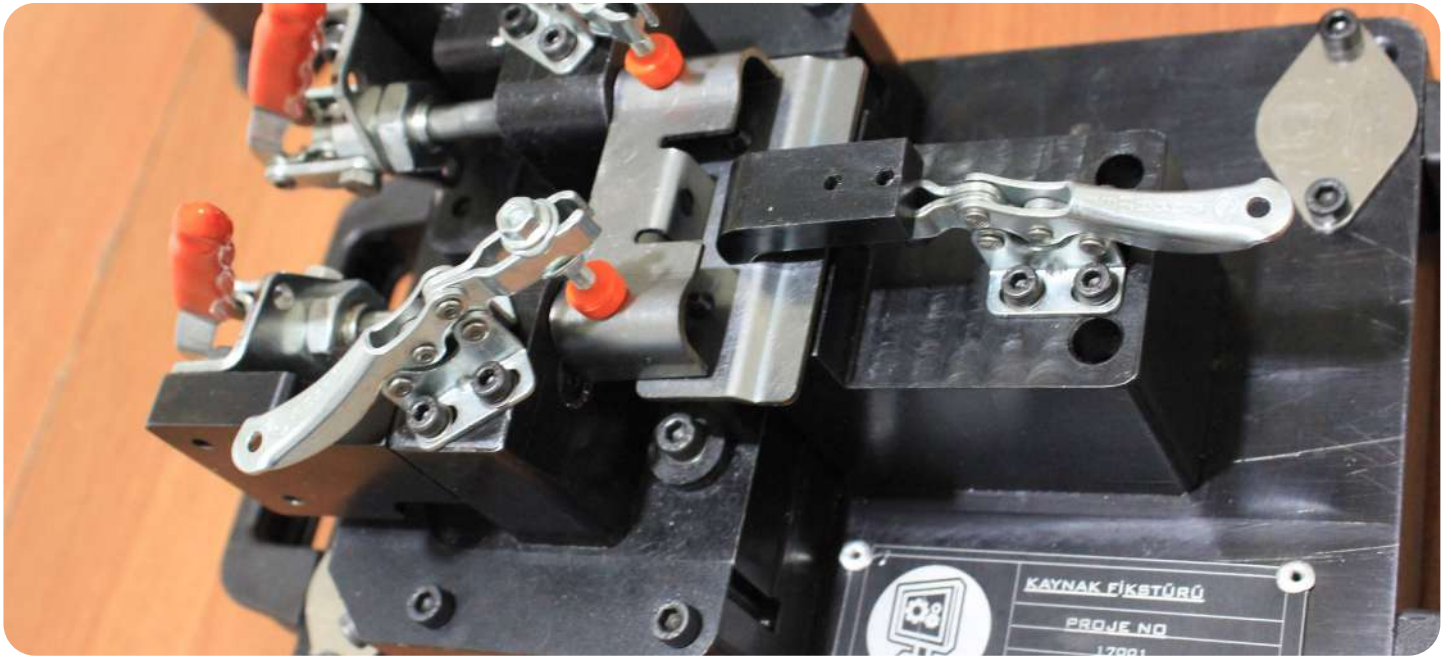


apaax.com

SOLUTIONS DE BRIDAGE PNEUMATIQUE



COMPOSANTS PNEUMATIQUES POUR L'INGÉNIEURIE DE PRODUCTION



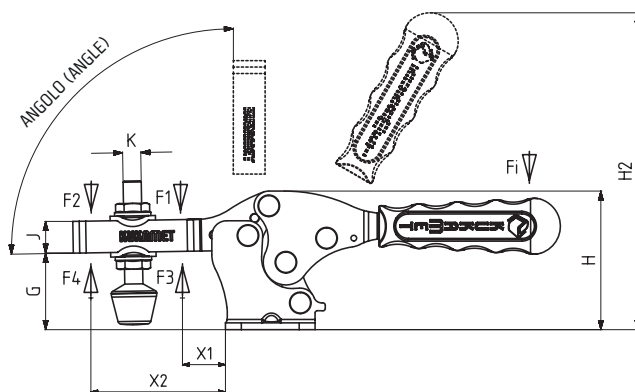
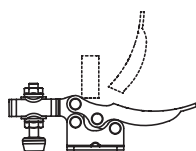


MODELLO NR N° MODELE	INOX	NERO (NOIR)	F1 (N)	F2 (N)	F3 (N)	F4 (N)	Fi		FILETTO PUNTAELE (FILETAGE PRESSEUR)	ANGOLO (ANGLE) (± 5 °)	PESO (POIDS) (gr ±%)
							(X1) CARICO (CHARGE) (F1 : Fi)	(X2) CARICO (CHARGE) (F2 : Fi)			
111 - 0 - M	S 111 -	B 111 -	450	300	520	350	5:1	2:1	M4X25	90 °	42
111 - 0	S 111 -	B 111 -	450	300	520	350	5:1	2:1	M4X25	90 °	42
111 - 1	S 111 -	B 111 -	850	650	1000	800	7:1	3:1	M5X35	90 °	125
111 - 2	S 111 -	B 111 -	1000	750	1200	1000	7:1	3:1	M6X40	90 °	225
111 - 3	S 111 -	B 111 -	2300	1250	2500	1350	8:1	4:1	M8X50	90 °	340
111 - 4	-	B 111 -	3500	1800	3650	2000	9:1	4:1	M10X70	90 °	810
111 - 5	-	B 111 -	4500	2000	5000	2125	10:1	5:1	M12X80	90 °	1520

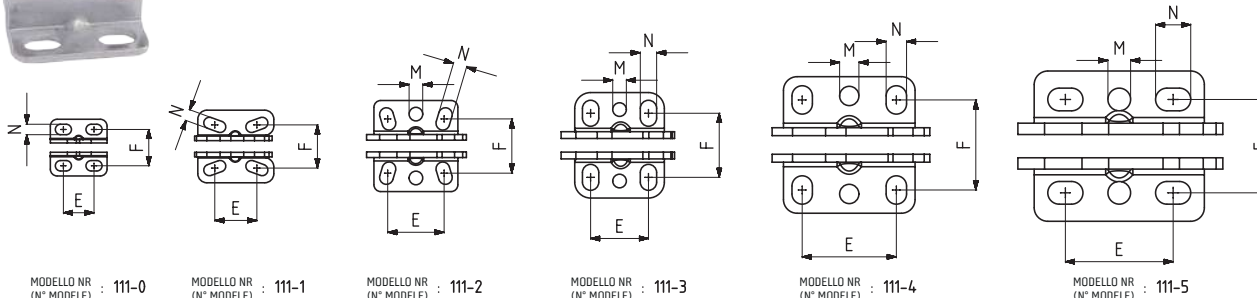
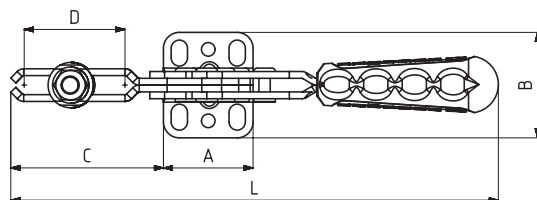
F1 - F2 : FORZA DI ESERCIZIO (FORCE EXERCÉE), F3 - F4 : CAPACITA' DI TENUTA (CAPACITE DE MAINTIEN), Fi : FORZA APPLICATA (FORCE APPLIQUÉE)



Base Orizzontale
Base de Montage Horizontale



MODELLO NR : 111-0-M
(N° MODELE)
(MANOPOLA NON RIVESTITA)
(MANCHE METAL)



MODELLO NR : 111-0
(N° MODELE)

MODELLO NR : 111-1
(N° MODELE)

MODELLO NR : 111-2
(N° MODELE)

MODELLO NR : 111-3
(N° MODELE)

MODELLO NR : 111-4
(N° MODELE)

MODELLO NR : 111-5
(N° MODELE)



111-L

111-D

211

711

Pagina/Page: 12

Pagina/Page: 7

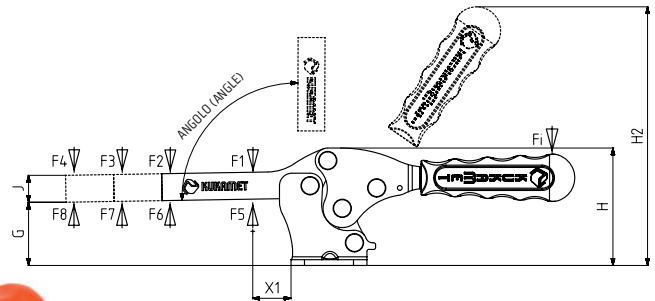
Pagina/Page: 17

Pagina/Page: 88

MODELLO NR	A	B	C	D	E	F	G	H	H2	J	K	L	M	N	X1	X2
111 - 0 - M	25	25	25,5	13	13,5	16	15	24	60	7,5	M4	82,5	-	4,5 x 7	11	18
111 - 0	25	25	25,5	13	13,5	16	15	24	66	7,5	M4	89	-	4,5 x 7	11	18
111 - 1	33,5	32	43	28	18,5	19	21	40	95	10	M5	148	-	5 x 10	15	33
111 - 2	37	40	66	47	25	24	28	51	110	14	M6	184	Ø 6	6 x 10	19	54
111 - 3	39,5	46,5	68	42	25,5	28,5	34	61	136	14	M 8	215	Ø 6	7 x 11,5	25	53
111 - 4	58	60	100	73	41,5	39,5	45	82	175	19	M10	296	Ø 8,5	9 x 12,5	27	83
111 - 5	75	66	129	92	47,5	42	55	104	218	25,5	M12	345	Ø 10	10 x 15,5	37	107

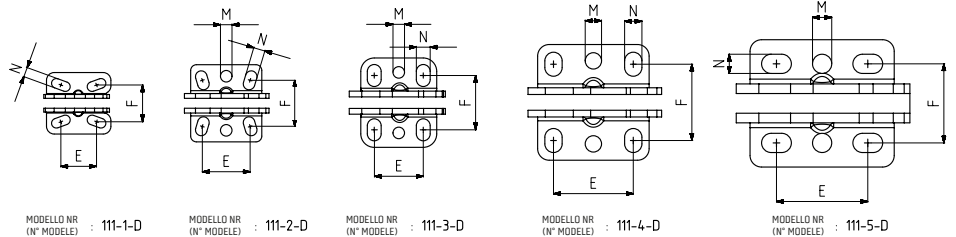
MODELLO NR	NERO (NOIR)	F1 (N)	F2 (N)	F3 (N)	F4 (N)	F5 (N)	F6 (N)	F7 (N)	F8 (N)	Fi		ANGOLO (ANGLE) (± 5 °)	PESO (POIDS) (gr ±%2)		
										(X1) CARICO (CHARGE) (F1:Fi)	(C1) CARICO (CHARGE) (F2:Fi)		C1	C2	C3
111-1-D	B 111 -	850	650	200	100	1000	800	200	125	7:1	3:1	90°	108	134	152
111-2-D	B 111 -	1000	750	300	220	1200	1000	350	250	7:1	3:1	90°	204	230	254
111-3-D	B 111 -	2300	1250	560	400	2500	1350	740	530	8:1	4:1	90°	300	328	362
111-4-D	B 111 -	3500	1800	900	700	3650	2000	1035	800	9:1	4:1	90°	720	782	847
111-5-D	B 111 -	4500	2000	1250	1000	5000	2125	1350	1080	10:1	5:1	90°	1378	1480	1580

F1 - F2 - F3 - F4 : FORZA DI ESERCIZIO (FORCE EXERCEE), F5 - F6 - F7 - F8 : CAPACITA' DI TENUTA (CAPACITE DE MAINTIEN), Fi : FORZA APPLICATA (FORCE APPLIQUEE)



*911-951-G (pagina 120-123)
Vedere Pagina Accessori
*911-951 -G (page 120-123)
Voir Pages Accessoires

Base Orizzontale
Base de Montage Horizontale

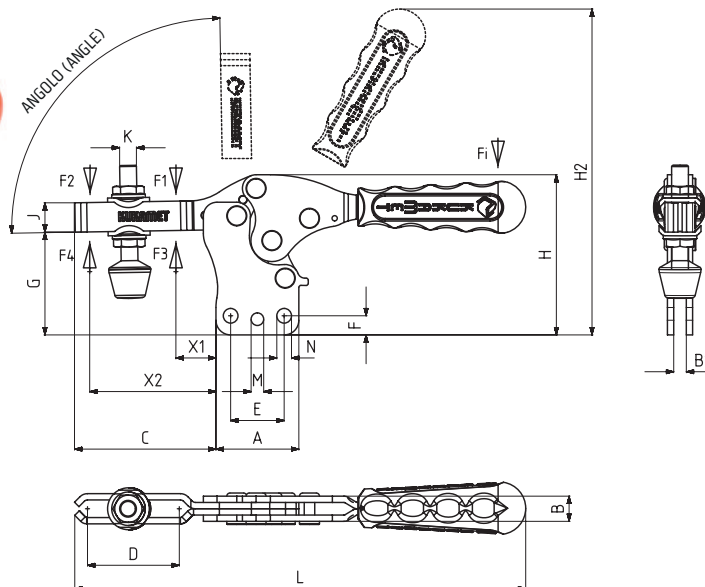


MODELLO NR	A	B	B2	C1	C2	C3	E	F	G	H	H2	J	LC1	LC2	LC3	M	N	X1
111-1-D	33,5	32	5	43	93	143	18,5	19	21	40	95	10	148	198	248		5 x 10	15
111-2-D	37	40	5	66	116	166	25	24	28	51	110	14	184	234	284	Ø 6	6 x 10	19
111-3-D	39,5	46,5	6	68	118	168	25,5	28,5	34	61	136	14	215	265	315	Ø 6	7 x 11,5	25
111-4-D	58	60	8	100	150	200	41,5	39,5	45	82	175	19	296	346	396	Ø 8,5	9 x 12,5	27
111-5-D	75	66	10	129	179	229	47,5	42	55	104	218	25,5	345	395	445	Ø 10	10 x 15,5	37

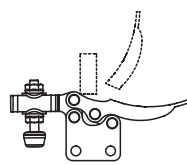


MODELLO NR	INOX	NERO (NOIR)	F1 (N)	F2 (N)	F3 (N)	F4 (N)	Fi		FILETTO PUNTALE (FILETAGE PRESSEUR)	ANGOLO (ANGLE) (±5°)	PESO (POIDS) (gr ±%)
							(X1) CARICO (CHARGE) (F1 : Fi)	(X2) CARICO (CHARGE) (F2 : Fi)			
112-0-M	S 112 -	B 112 -	450	300	520	350	5:1	2:1	M4X25	90°	42
112-0	S 112 -	B 112 -	450	300	520	350	5:1	2:1	M4X25	90°	42
112-1	S 112 -	B 112 -	850	650	1000	800	7:1	3:1	M5X35	90°	125
112-2	S 112 -	B 112 -	1000	750	1200	1000	7:1	3:1	M6X40	90°	225
112-3	S 112 -	B 112 -	2300	1250	2500	1350	8:1	4:1	M8X50	90°	340
112-4	-	B 112 -	3500	1800	3650	2000	9:1	4:1	M10X70	90°	810
112-5	-	B 112 -	4500	2000	5000	2125	10:1	5:1	M12X80	90°	1520

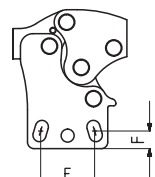
F1 - F2 : FORZA DI ESERCIZIO (FORCE EXERCÉE) , F3 - F4 : CAPACITA' DI TENUTA (CAPACITE DE MAINTIEN) , Fi : FORZA APPLICATA (FORCE APPLIQUEE)



112-L Pagina/Page: 12 112-D Pagina/Page: 9 212 Pagina/Page: 19

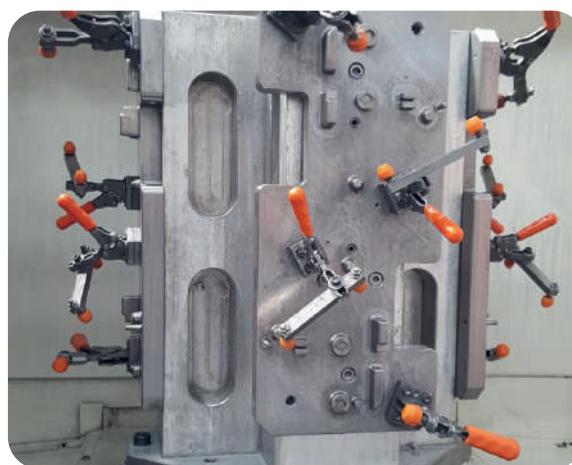
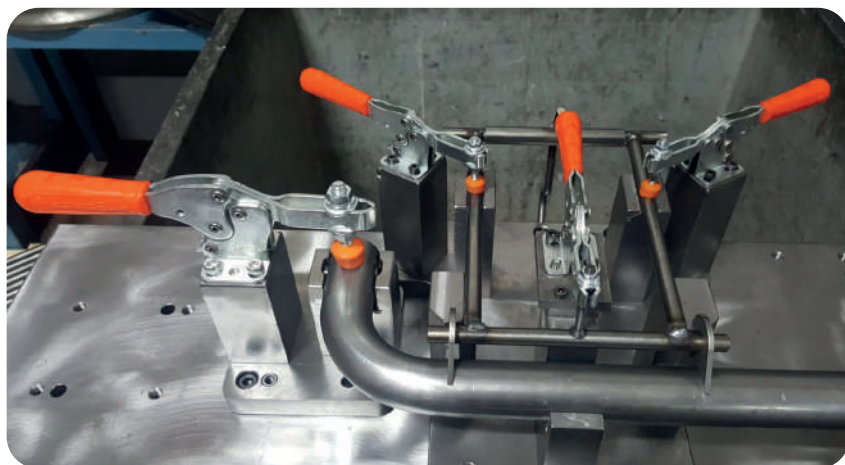


MODELLO NR : 112-0-M (N° MODELLE) * (MANOPOLA NON RIVESTITA) (MANCHE METAL)



MODELLO NR : 112-2 (N° MODELLE)

Base Verticale
Base de Montage Verticale

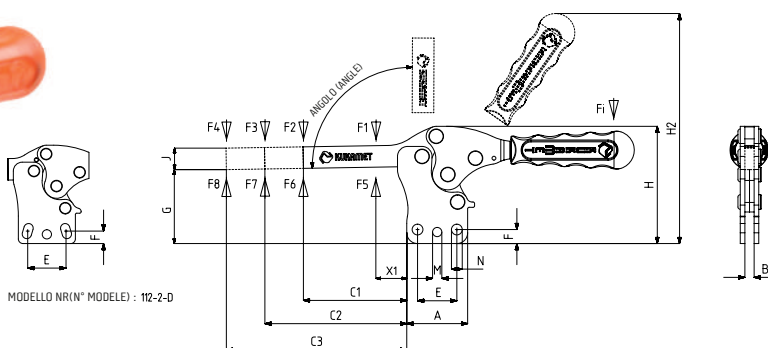


MODELLO NR	A	B	B2	C	D	E	F	G	H	H2	J	K	L	M	N	X1	X2
112-0-M	25	7	4	25,5	13	16	4,5	22,5	32	68	7,5	M4	82,5	-	Ø 4,5	11	18
112-0	25	7	4	25,5	13	16	4,5	22,5	32	74	7,5	M4	89	-	Ø 4,5	11	18
112-1	33,5	9	5	43	28	23	5,5	31	50	105	10	M5	148	-	Ø 5	15	33
112-2	37	10	5	66	47	25	8	41	64	123	14	M6	184	Ø 6	6 x 10	19	54
112-3	39,5	12	6	68	42	25,5	9	49	76	151	14	M 8	215	Ø 6	Ø 7	25	53
112-4	58	16	8	100	73	41,5	8,5	65	102	195	19	M10	296	Ø 8,5	Ø 9	27	83
112-5	75	20	10	129	92	47,5	12	75	124	238	25,5	M12	345	Ø 10	Ø 10	37	107

MODELLO NR	NERO (NOIR)	F1 (N)	F2 (N)	F3 (N)	F4 (N)	F5 (N)	F6 (N)	F7 (N)	F8 (N)	Fi		ANGOLO (ANGLE) (± 5 °)	PESO (POIDS) (gr ±%2)		
										(X1) CARICO (CHARGE) (F1:Fi)	(C1) CARICO (CHARGE) (F2:Fi)		C1	C2	C3
112 - 1 - D	B 112 -	850	650	200	100	1000	800	200	125	7:1	3:1	90°	114	136	155
112 - 2 - D	B 112 -	1000	750	300	220	1200	1000	350	250	7:1	3:1	90°	200	228	254
112 - 3 - D	B 112 -	2300	1250	560	400	2500	1350	740	530	8:1	4:1	90°	292	326	354
112 - 4 - D	B 112 -	3500	1800	900	700	3650	2000	1035	800	9:1	4:1	90°	720	788	844
112 - 5 - D	B 112 -	4500	2000	1250	1000	5000	2125	1350	1080	10:1	5:1	90°	1385	1485	1600

F1 - F2 - F3 - F4 : FORZA DI ESERCIZIO (FORCE EXERCEE), F5 - F6 - F7 - F8 : CAPACITA' DI TENUTA (CAPACITE DE MAINTIEN), Fi : FORZA APPLICATA (FORCE APPLIQUEE)

112-D



*911-951-G (pagina 120-123)
Vedere Pagina Accessori
*911-951 -G (page 120-123)
Voir Pages Accessoires

Base Verticale
Base de Montage Verticale

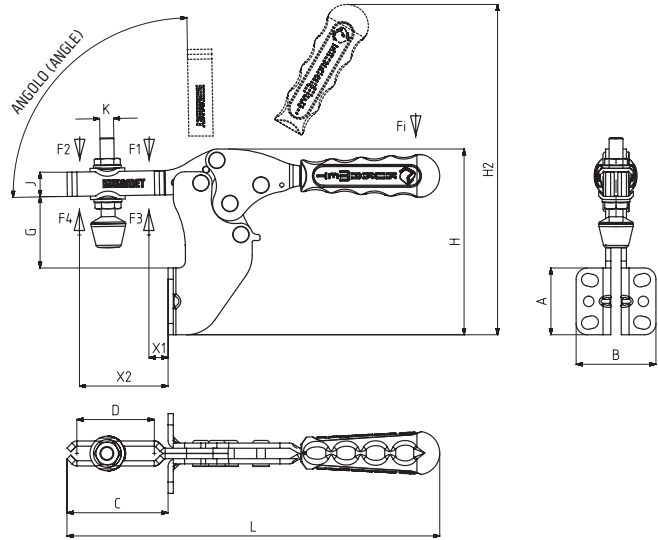


MODELLO NR	A	B	B2	C1	C2	C3	E	F	G	H	H2	J	LC1	LC2	LC3	M	N	X1
112 - 1 - D	33,5	9	5	43	93	143	23	5,5	31	50	105	10	148	198	248	-	Ø 5	15
112 - 2 - D	37	10	5	66	116	166	25	8	41	64	123	14	184	234	284	Ø 6	6 x 10	19
112 - 3 - D	39,5	12	6	68	118	168	25,5	9	49	76	151	14	215	265	315	Ø 6	Ø 7	25
112 - 4 - D	58	16	8	100	150	200	41,5	8,5	65	102	195	19	296	346	396	Ø 8,5	Ø 9	27
112 - 5 - D	75	20	10	129	179	229	47,5	12	75	124	238	25,5	345	395	445	Ø 10	Ø 10	37

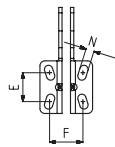
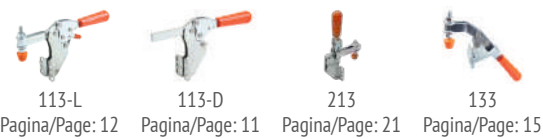
MODELLO NR	NERO (NOIR)	F1 (N)	F2 (N)	F3 (N)	F4 (N)	Fi		FILETTO PUNTAELE (FILETAGE PRESSEUR)	ANGOLO (ANGLE) (± 5 °)	PESO (POIDS) (gr ±%2)
						(X1) CARICO (CHARGE) (F1:F)	(X2) CARICO (CHARGE) (F2:F)			
113 - 1	B 113-	850	650	1000	800	7:1	3:1	M5X35	90 °	155
113 - 2	B 113-	1000	750	1200	1000	7:1	3:1	M6X40	90 °	270
113 - 3	B 113-	2300	1250	2500	1350	8:1	4:1	M8X50	90 °	420
113 - 4	B 113-	3500	1800	3650	2000	9:1	4:1	M10X70	90 °	940
113 - 5	B 113-	4500	2000	5000	2125	10:1	5:1	M12X80	90 °	1840

F1 - F2 : FORZA DI ESERCIZIO (FORCE EXERCEE), F3 - F4 : CAPACITA' DI TENUTA (CAPACITE DE MAINTIEN), Fi : FORZA APPLICATA (FORCE APPLIQUEE)

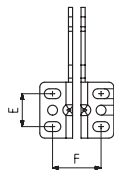
113



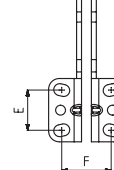
Base Forntale
Base de Montage Frontale



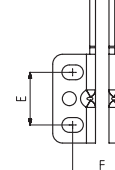
MODELLO NR (N° MODELLE) : 113-1



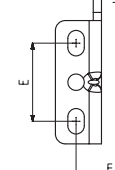
MODELLO NR (N° MODELLE) : 113-2



MODELLO NR (N° MODELLE) : 113-3



MODELLO NR (N° MODELLE) : 113-4



MODELLO NR (N° MODELLE) : 113-5

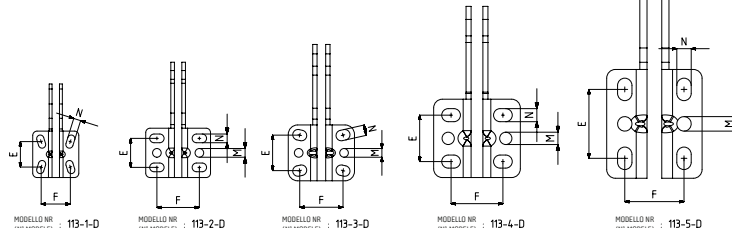
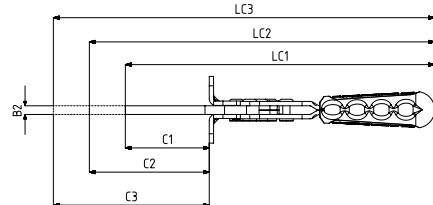
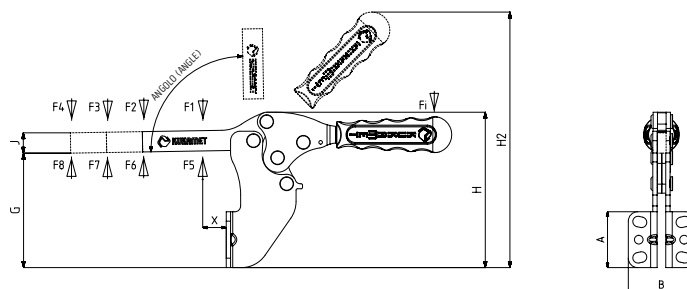


MODELLO NR	A	B	C	D	E	F	G	H	H2	J	K	L	M	N	X1	X2
113 - 1	32	32	40	28	17,5	20	22,5	73	128	10	M5	148	-	5x9	12	30
113 - 2	34	45	60	47	20	29,5	34	90	149	14	M6	184	Ø 6	6x10	13	48
113 - 3	38,5	46	58	42	24,5	30	41	107	183	14	M 8	215	Ø 6	7x9,5	16	44
113 - 4	54	60	91	73	32	36	46,5	135	230	19	M10	296	Ø 8,5	9x13	18	74
113 - 5	75	66	117	92	47,5	42	54	177	291	25,5	M12	345	Ø 10	10x15,5	25	95

MODELLO NR	NERO (NOIR)	F1 (N)	F2 (N)	F3 (N)	F4 (N)	F5 (N)	F6 (N)	F7 (N)	F8 (N)	Fi		ANGOLO (ANGLE) (± 5 °)	PESO (POIDS) (gr ±%2)		
										(X1) CARICO (CHARGE) (F1:Fi)	(C1) CARICO (CHARGE) (F2:Fi)		C1	C2	C3
113 - 1 - D	B 113 -	850	650	200	100	1000	800	200	125	7:1	3:1	90°	136	156	164
113 - 2 - D	B 113 -	1000	750	300	220	1200	1000	350	250	7:1	3:1	90°	215	282	306
113 - 3 - D	B 113 -	2300	1250	560	400	2500	1350	740	530	8:1	4:1	90°	370	414	432
113 - 4 - D	B 113 -	3500	1800	900	700	3650	2000	1035	800	9:1	4:1	90°	840	915	980
113 - 5 - D	B 113 -	4500	2000	1250	1000	5000	2125	1350	1080	10:1	5:1	90°	1705	1808	1906

F1 - F2 - F3 - F4 : FORZA DI ESERCIZIO (FORCE EXERCEE), F5 - F6 - F7 - F8 : CAPACITA' DI TENUTA (CAPACITE DE MAINTIEN), Fi : FORZA APPLICATA (FORCE APPLIQUEE)

113-D



*911-951-G (pagina 120-123)
Vedere Pagina Accessori
*911-951 -G (page 120-123)
Voir Pages Accessoires

Base Forntale
Base de Montage Frontale



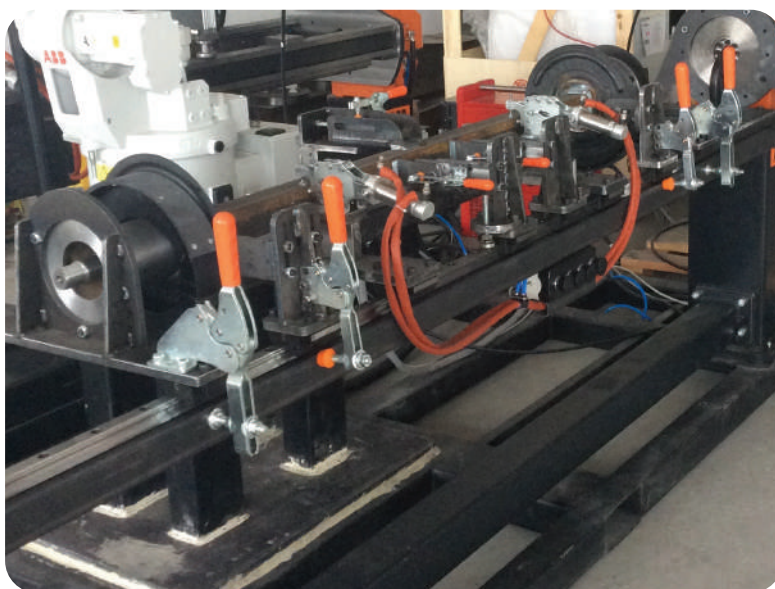
113-D-L
Pagina/Page: 12



213-D
Pagina/Page: 22



213
Pagina/Page: 21



MODELLO NR	A	B	B2	C1	C2	C3	E	F	G	H	H2	J	LC1	LC2	LC3	M	N	X1
113 - 1 - D	32	32	5	40	90	140	17,5	20	55	73	128	10	148	198	248	-	5x9	12
113 - 2 - D	34	45	5	60	110	160	20	29,5	34	90	149	14	184	234	284	Ø 6	6x10	13
113 - 3 - D	38,5	46	6	58	108	158	24,5	30	41	107	183	14	215	265	315	Ø 6	7x9,5	16
113 - 4 - D	54	60	8	91	141	191	32	36	46,5	135	230	19	296	346	396	Ø 8,5	9x13	18
113 - 5 - D	75	66	10	117	167	217	47,5	42	54	177	291	25,5	345	395	445	Ø 10	10x15,5	25


CON ARRESTO/AVEC VERROU BREVETTO NR: 20100115

NOTE : I dati tecnici dei modelli con arresto sono disponibili alle pagine 6, 7, 8, 9, 10 e 11

Note : Les détails techniques des modèles avec verrou sont disponibles pages 6, 7, 8, 9, 10 et 11


111-L

MODELLO NR	INOX	NERO (NOIR)
111 - 1 - L	S111 - 1 - L	B111 - 1 - L
111 - 2 - L	S111 - 2 - L	B111 - 2 - L
111 - 3 - L	S111 - 3 - L	B111 - 3 - L
111 - 4 - L	-	B111 - 4 - L
111 - 5 - L	-	B111 - 5 - L




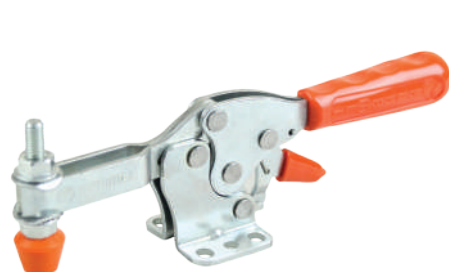
112-L

MODELLO NR	INOX	NERO (NOIR)
112 - 1 - L	S112 - 1 - L	B112 - 1 - L
112 - 2 - L	S112 - 2 - L	B112 - 2 - L
112 - 3 - L	S112 - 3 - L	B112 - 3 - L
112 - 4 - L	-	B112 - 4 - L
112 - 5 - L	-	B112 - 5 - L



113-L

MODELLO NR	NERO (NOIR)
113 - 1 - L	B113 - 1 - L
113 - 2 - L	B113 - 2 - L
113 - 3 - L	B113 - 3 - L
113 - 4 - L	B113 - 4 - L
113 - 5 - L	B113 - 5 - L

Base Orizzontale
Base de Montage Horizontale




Base Verticale
Base de Montage Verticale



Base Forntale
Base de Montage Frontale


111-D-L

MODELLO NR	NERO (NOIR)
111 - 1 - D - L	B111 - 1 - D - L
111 - 2 - D - L	B111 - 2 - D - L
111 - 3 - D - L	B111 - 3 - D - L
111 - 4 - D - L	B111 - 4 - D - L
111 - 5 - D - L	B111 - 5 - D - L




112-D-L

MODELLO NR	NERO (NOIR)
112 - 1 - D - L	B112 - 1 - D - L
112 - 2 - D - L	B112 - 2 - D - L
112 - 3 - D - L	B112 - 3 - D - L
112 - 4 - D - L	B112 - 4 - D - L
112 - 5 - D - L	B112 - 5 - D - L



113-D-L

MODELLO NR	NERO (NOIR)
113 - 1 - D - L	B113 - 1 - D - L
113 - 2 - D - L	B113 - 2 - D - L
113 - 3 - D - L	B113 - 3 - D - L
113 - 4 - D - L	B113 - 4 - D - L
113 - 5 - D - L	B113 - 5 - D - L




Base Orizzontale
Base de Montage Horizontale



Base Verticale
Base de Montage Verticale



Base Forntale
Base de Montage Frontale

121



MODELLO NR	F1 (N)	F2 (N)	F3 (N)	F4 (N)	Fi		ANGOLO (ANGLE) (± 5 °)	PESO (POIDS) (gr ±2%)
					X1 CARICO (CHARGE) (F1:Fi)	X2 CARICO (CHARGE) (F2:Fi)		
121 - 3	2500	1250	2800	1400	9:1	4,5:1	71°	460

F1 - F2 : FORZA DI ESERCIZIO (FORCE EXERCEE), F3 - F4 : CAPACITA' DI TENUTA (CAPACITE DE MAINTIEN),
Fi : FORZA APPLICATA (FORCE APPLIQUEE)



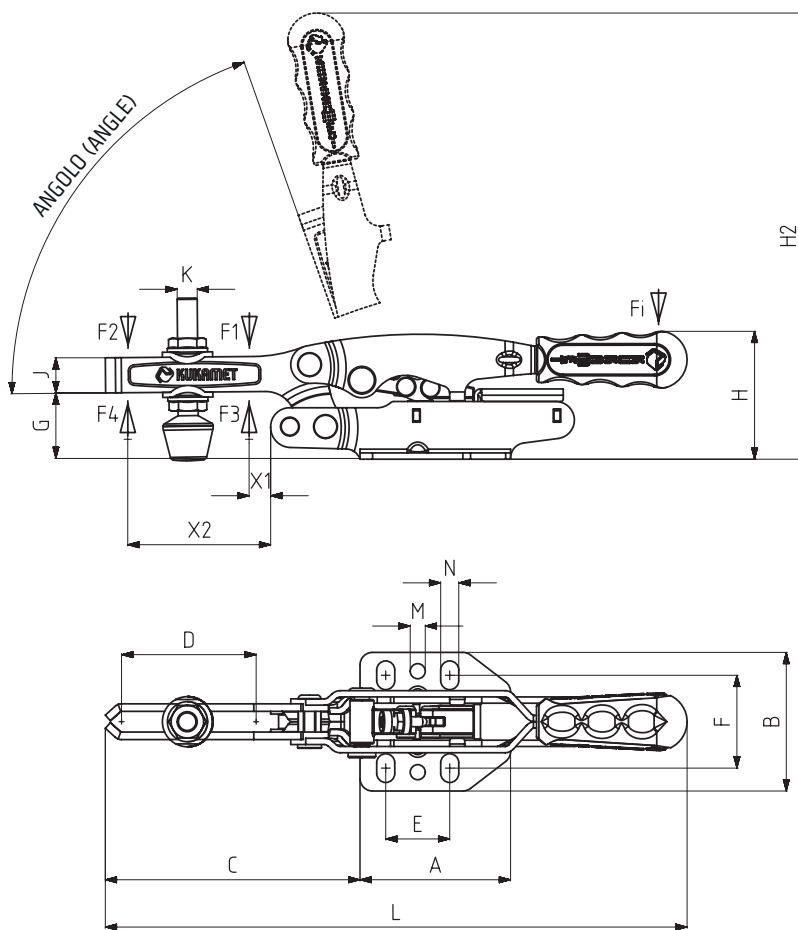
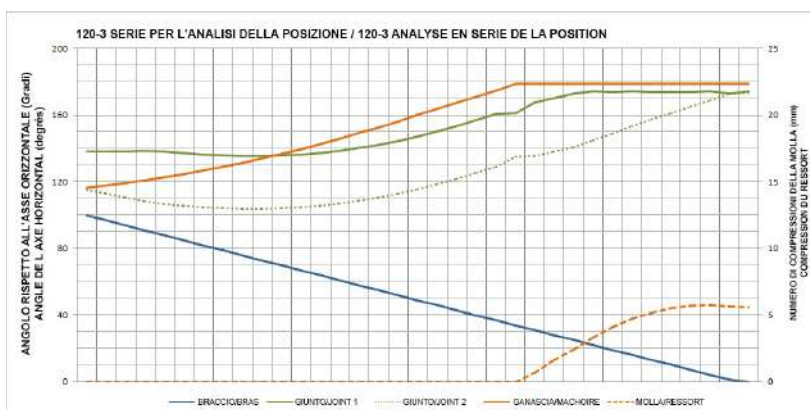
Base Bassa Orizzontale
Corps Avec Base de Montage Horizontale Basse

Caratteristiche del prodotto:

Il braccio di serraggio automatico e continuamente regolabile, permette il serraggio di pezzi fino a 40 mm senza alcuna variazione della forza esercitata. La forza di serraggio può essere regolata secondo le vostre esigenze particolari girando la vite di arresto sul meccanismo.

Caractéristiques du produit:

Le bras de serrage automatique et réglable en continu permet de serrer des pièces jusqu'à 40 mm sans aucune variation de la force exercée. La force de serrage peut être ajustée à vos besoins particuliers par la vis de réglage sur le mécanisme.



MODELLO NR	A	B	C	D	E	F	G	H	H2	J	K	L	M	N	X1	X2
121 - 3	60	55,5	101,5	50	25,5	37	26,5	51	187	14	M8	232	Ø6	7x11,5	16	50

122



MODELLO NR	F1 (N)	F2 (N)	F3 (N)	F4 (N)	Fi		ANGOLO (ANGLE) (± 5°)	PESO (POIDS) (gr ±2%)
					X1 CARICO (CHARGE) (F1:Fi)	X2 CARICO (CHARGE) (F2:Fi)		
122 - 3	2500	1250	2800	1400	9:1	4,5:1	71°	490

F1 - F2 : FORZA DI ESERCIZIO (FORCE EXERCÉE), F3 - F4 : CAPACITA' DI TENUTA (CAPACITE DE MAINTIEN),
Fi : FORZA APPLICATA (FORCE APPLIQUEE)



Base Alta Orizzontale

Corps Avec Base de Montage Horizontale Haute

Caratteristiche del prodotto:

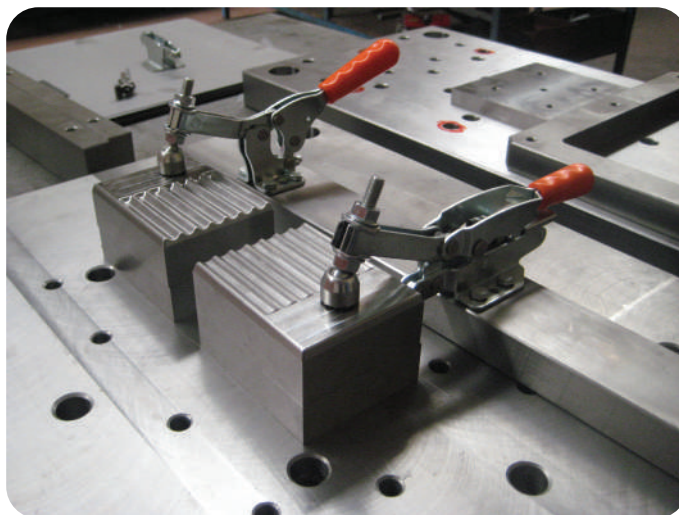
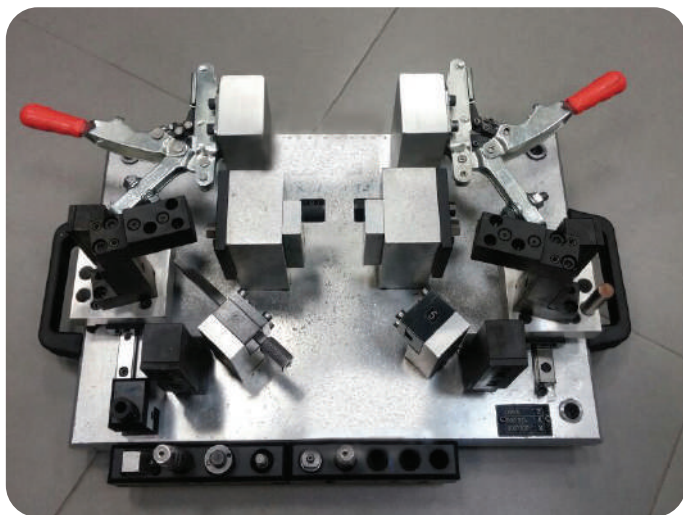
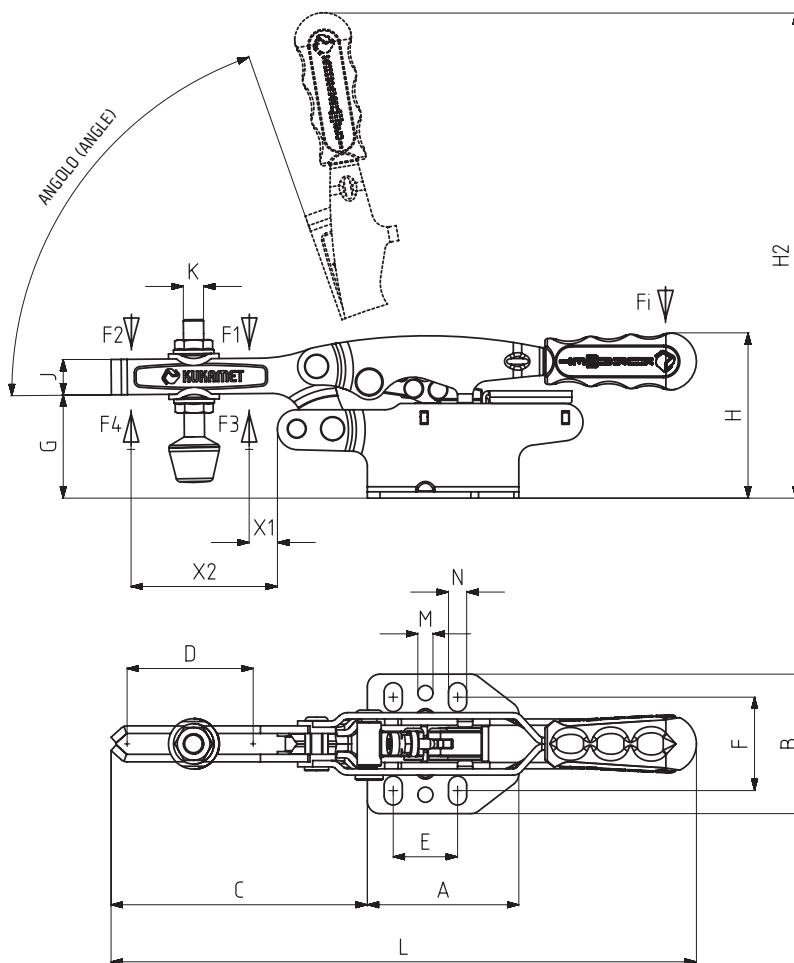
Il braccio di serraggio automatico e continuamente regolabile, permette il serraggio di pezzi fino a 55 mm senza alcuna variazione della forza esercitata. La forza di serraggio può essere regolata secondo le vostre esigenze particolari girando la vite di arresto sul meccanismo.

Caractéristiques du produit :

Le bras de serrage automatique et réglable en continu permet de serrer des pièces jusqu'à 55 mm sans aucune variation de la force exercée. La force de serrage peut être ajustée à vos besoins particuliers en tournant la vis de réglage sur le mécanisme



111 Pagina/Page: 6 711 Pagina/Page: 88



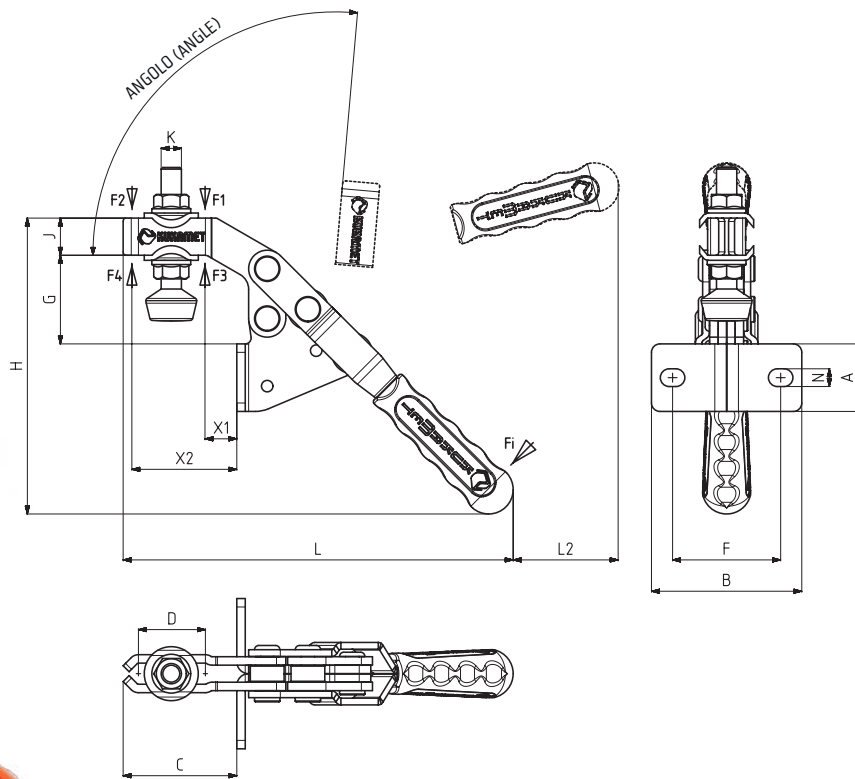
MODELLO NR	A	B	C	D	E	F	G	H	H2	J	K	L	M	N	X1	X2
122 - 3	60	55,5	101,5	50	25,5	37	41	65,5	201,5	14	M8	232	Ø6	7x11,5	16	50

MODELLO NR	NERO (NOIR)	F1 (N)	F2 (N)	F3 (N)	F4 (N)	Fi		FILETTO PUNTALE (FILETAGE PRESSEUR)	ANGOLO (ANGLE) (± 5 °)	PESO (POIDS) (gr ±2)
						(X1) CARICO (CHARGE) (F1 : Fi)	(X2) CARICO (CHARGE) (F2 : Fi)			
133 - 5	B 133 -	4500	3250	5000	3500	10:1	5:1	M12X80	90 °	1191

F1 - F2 : FORZA DI ESERCIZIO (FORCE EXERCEE), F3 - F4 : CAPACITA' DI TENUTA (CAPACITE DE MAINTIEN), Fi : FORZA APPLICATA (FORCE APPLIQUEE)



Base Forntale
Base de Montage Frontale



213

Pagina/Page: 21



113

Pagina/Page: 10



MODELLO NR	A	B	C	D	F	G	H	J	K	L	L2	N	X1	X2
133 - 5	40	89	67.5	20	64	52.5	180	22	M12	233	62	10.5 x 14.5	21	56

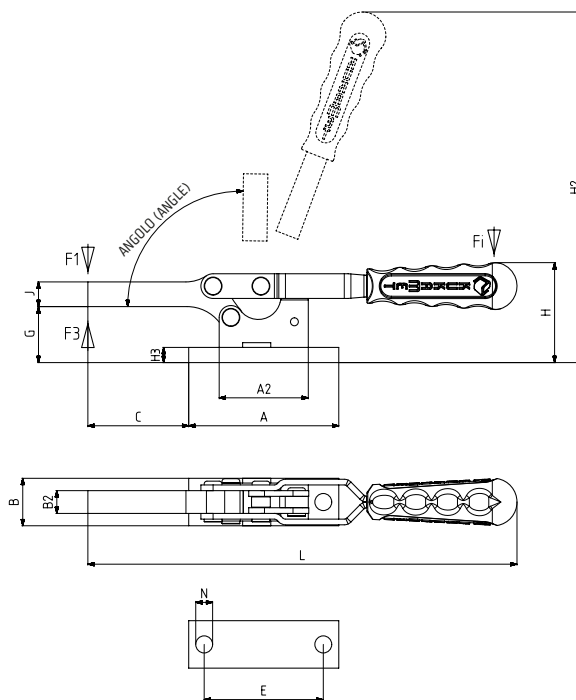
141



MODELLO NR	F1 (N)	F3 (N)	Fi	ANGOLO (ANGLE) ($\pm 5^\circ$)	PESO (POIDS) (gr $\pm\%$)
			CARICO (CHARGE) (F1:Fi)		
141 - 4	1750	2600	4:1	90°	500

F1: FORZA DI ESERCIZIO (FORCE EXERCÉE), F3: CAPACITA' DI TENUTA (CAPACITE DE MAINTIEN), Fi: FORZA APPLICATA (FORCE APPLIQUEE)

Base Orizzontale
Base de Montage Horizontale



141-L

CON ARRESTO AVEC VERROU



111-D
Pagina/Page: 7



211-D
Pagina/Page: 18



711
Pagina/Page: 88

MODELLO NR	A	B	B2	C	D	E	G	H	H2	H3	J	L	N
141 - 4	80	25	12	53,75	-	63,5	29,5	53	185,5	8	13	229	$\varnothing 9$

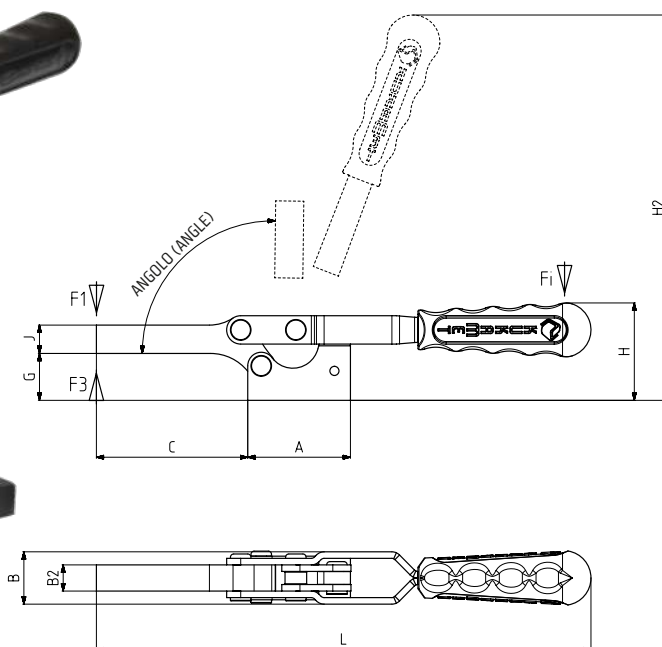
142



MODELLO NR	F1 (N)	F3 (N)	Fi	ANGOLO (ANGLE) ($\pm 5^\circ$)	PESO (POIDS) (gr $\pm\%$)
			CARICO (CHARGE) (F1:Fi)		
142 - 4	1750	2600	4:1	90°	390

F1: FORZA DI ESERCIZIO (FORCE EXERCÉE), F3: CAPACITA' DI TENUTA (CAPACITE DE MAINTIEN), Fi: FORZA APPLICATA (FORCE APPLIQUEE)

Base Verticale
Base de Montage Verticale

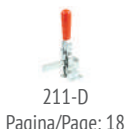


142-L

CON ARRESTO AVEC VERROU



111-D
Pagina/Page: 7



211-D
Pagina/Page: 18



711
Pagina/Page: 88

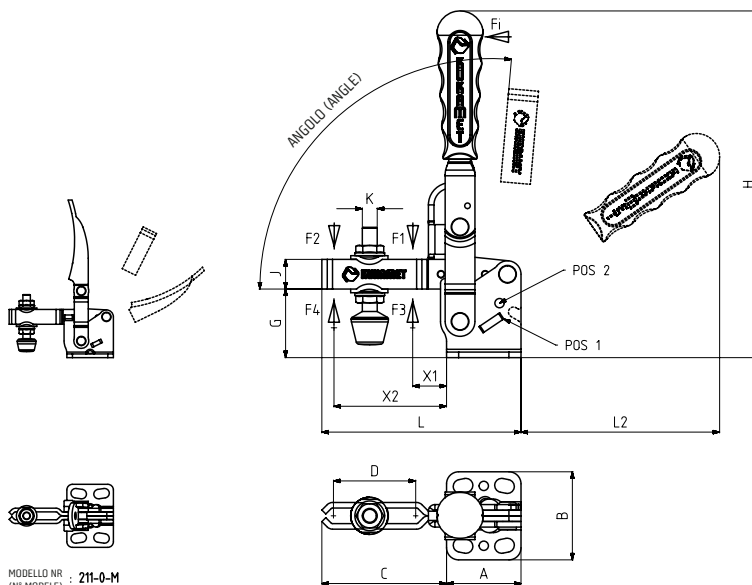
MODELLO NR	A	B	B2	C	D	E	G	H	H2	H3	J	L	N
142 - 4	47,5	24	12	70	-	-	21,5	45	177,5	-	13	229	-

211



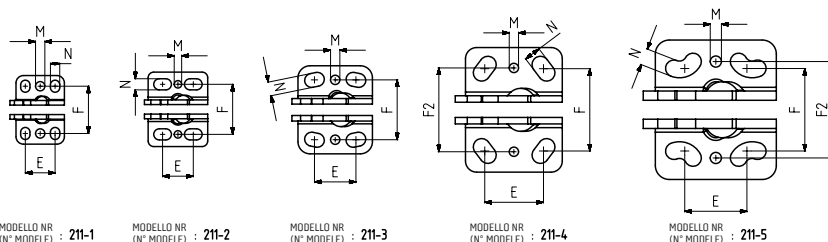
MODELLO NR	INOX	NERO (NOIR)	F1 (N)	F2 (N)	F3 (N)	F4 (N)	Fi		FILETTO PUNTALE (FILETAGE PRESSEUR)	ANGOLO (ANGLE) (± 5 °)		PESO (POIDS) (gr ±%)
							(X1 CARICO (CHARGE) (F1:Fi))	(X2 CARICO (CHARGE) (F2:Fi))		Angolo di inclinazione del braccio (Angle d'inclinaison du bras)		
										POS1	POS2	
211 - 0 - M	S 211 -	B 211 -	550	350	700	455	10:1	5:1	M4X25	115°	-	80
211 - 0	S 211 -	B 211 -	550	350	700	455	10:1	5:1	M4X25	115°	-	72
211 - 1	S 211 -	B 211 -	750	500	1000	680	12:1	8:1	M5X35	105°	-	155
211 - 2	S 211 -	B 211 -	1200	700	1400	925	12:1	7,5:1	M6X40	105°	-	230
211 - 3	S 211 -	B 211 -	2000	1400	2500	1560	11:1	8:1	M8X50	105°	-	415
211 - 4	-	B 211 -	3000	2000	3300	2200	11,5:1	8:1	M10X70	135°	105°	900
211 - 5	-	B 211 -	4500	2500	5000	3000	12:1	7:1	M12X80	135°	105°	1540

F1 - F2 : FORZA DI ESERCIZIO (FORCE EXERCÉE) , F3 - F4 : CAPACITA' DI TENUTA (CAPACITE DE MAINTIEN) , Fi : FORZA APPLICATA (FORCE APPLIQUEE)



MODELLO NR : 211-0-M
(N° MODELE)
(MANOPOLA NON RIVESTITA)
(MANCHE METAL)

Base Orizzontale
Base de Montage Horizontale



211-0-M



MODELLO NR	A	B	C	D	E	F	F2	G	H	J	K	L	L2	M	N	X1	X2
211 - 0 - M	25	34	31	20	12,2	24	-	18	85	8	M4	56	50	-	5 x 8	11	22
211 - 0	25	34	31	20	12,2	24	-	18	77	8	M4	56	45	-	5 x 8	11	22
211 - 1	26	37	44	26	16	25,5	25,5	23	125	10	M5	70	75	Ø5	5 x 6,5	18	34
211 - 2	32	40	62	42	16,5	27	27	26	141	13	M6	94	85	Ø4	6 x 9,5	20	50
211 - 3	40	47,5	67	42	22,5	32,3	32,3	37	187	16	M 8	107	110	Ø5	7,5 x 10,5	25	52
211 - 4	52	67	100	67	31,5	44,5	45,2	47	240	20	M10	152	160	Ø5	9 x 14,5	34	82
211 - 5	65	75	130	88	33,5	44,5	52	58	263	25	M12	195	165	Ø6	9 x 19,5	42	107

MODELLO NR	NERO (NOIR)	F1 (N)	F2 (N)	F3 (N)	F4 (N)	F5 (N)	F6 (N)	F7 (N)	F8 (N)	Fi		ANGOLO (ANGLE) (± 5 °)		PESO (POIDS) (gr ±%2)		
										(X1) CARICO (CHARGE) (F1:Fi)	(C1) CARICO (CHARGE) (F2:Fi)	Angolo di inclinazione del braccio / Angle d'inclinaison du bras		C1	C2	C3
												POS 1	POS 2			
211 - 1 - D	B 211 -	750	500	200	100	1000	680	300	200	12:1	8:1	105°	-	138	157	160
211 - 2 - D	B 211 -	1200	700	350	250	1400	925	510	370	12:1	7,5:1	105°	-	206	234	254
211 - 3 - D	B 211 -	2000	1400	700	500	2500	1560	910	680	11:1	8:1	105°	-	374	413	450
211 - 4 - D	B 211 -	3000	2000	1100	850	3300	2200	1350	1080	11,5:1	8:1	135°	105°	782	864	924
211 - 5 - D	B 211 -	4500	2500	1300	1000	5000	3000	1445	1190	12:1	7:1	135°	105°	1364	1468	1567

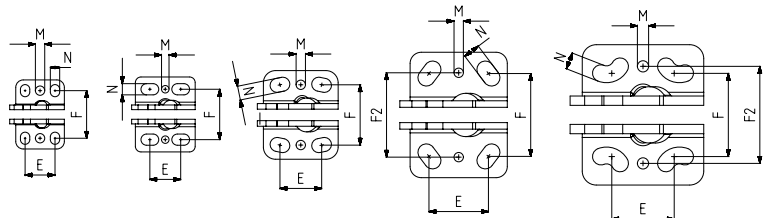
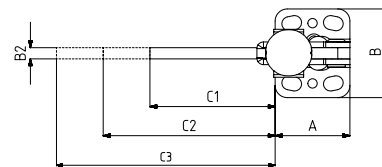
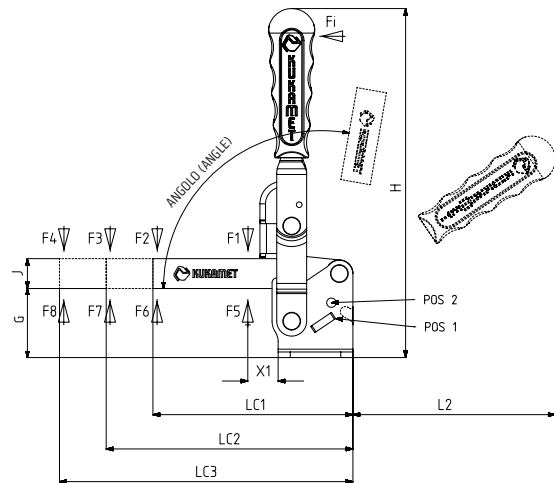
F1 - F2 - F3 - F4 : FORZA DI ESERCIZIO (FORCE EXERCÉE), F5 - F6 - F7 - F8 : CAPACITA' DI TENUTA (CAPACITE DE MAINTIEN), Fi : FORZA APPLICATA (FORCE APPLIQUEE)

211-D



Base Orizzontale
Base de Montage Horizontale

*911-951-G (pagina 120-123)
Vedere Pagina Accessori
*911-951-G (page 120-123)
Voir Pages Accessoires



MODELLO NR (N° MODELE) : 211-1-D

MODELLO NR (N° MODELE) : 211-2-D

MODELLO NR (N° MODELE) : 211-3-D

MODELLO NR (N° MODELE) : 211-4-D

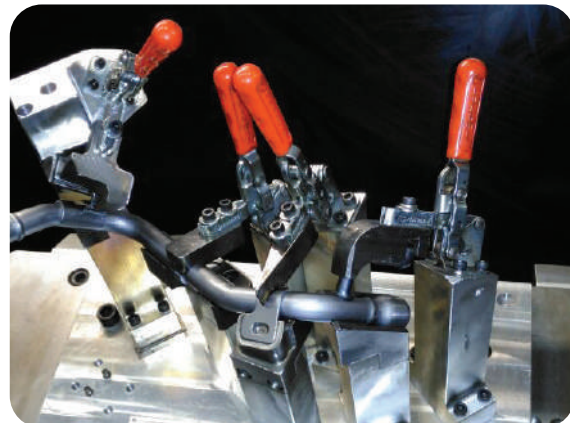
MODELLO NR (N° MODELE) : 211-5-D

211-D-L
Pagina/Page: 24

211
Pagina/Page: 17

111-D
Pagina/Page: 7

915
Pagina/Page: 121



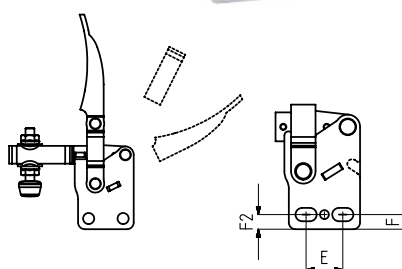
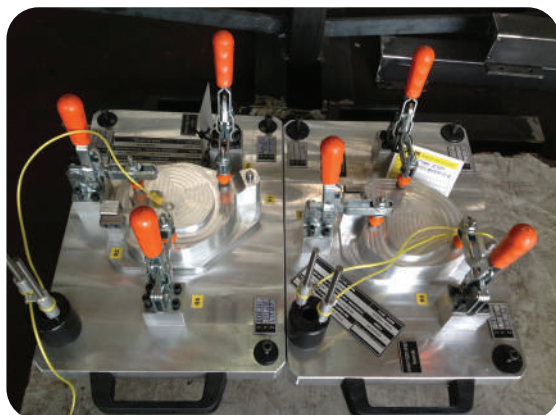
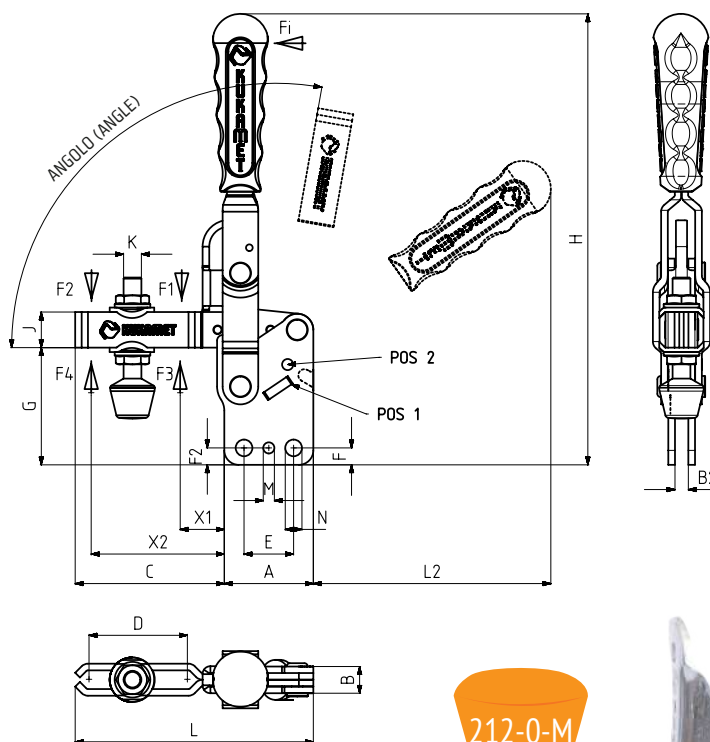
MODELLO NR	A	B	B2	C1	C2	C3	E	F	F2	G	H	J	LC1	LC2	LC3	L2	M	N	X1
211 - 1 - D	26	37	5	44	94	144	16	25,5	25,5	23	125	10	70	120	170	73	Ø5	5 x 6,5	18
211 - 2 - D	32	40	5	62	112	162	16,5	27	27	26	141	13	94	144	194	85	Ø4	6 x 9,5	20
211 - 3 - D	40	47,5	6	67	117	167	22,5	32,3	32,3	37	187	16	107	157	207	110	Ø5	7,5 x 10,5	25
211 - 4 - D	52	67	8	100	150	200	31,5	44,5	45,2	47	240	20	152	202	252	160	Ø5	9 x 14,5	34
211 - 5 - D	65	75	10	130	180	230	33,5	44,5	52	58	263	25	195	245	295	165	Ø6	9 x 19,5	42



MODELLO NR	INOX	NERO (NOIR)	F1 (N)	F2 (N)	F3 (N)	F4 (N)	Fi		FILETTO PUNTALE (FILETAGE PRESSEUR)	ANGOLO (ANGLE) (± 5 °)		PESO (POIDS) (gr ±%2)
							(X1) CARICO (CHARGE) (F1:F)	(X2) CARICO (CHARGE) (F2:F)		Angolo di inclinazione del braccio (Angle d'inclinaison du bras)	POS 1	
212 - 0 - M	S 212 -	B 212 -	550	350	700	455	10:1	5:1	M4X25	115°	-	80
212 - 0	S 212 -	B 212 -	550	350	700	455	10:1	5:1	M4X25	115°	-	72
212 - 1	S 212 -	B 212 -	750	500	1000	680	12:1	8:1	M5X35	105°	-	155
212 - 2	S 212 -	B 212 -	1200	700	1400	925	12:1	7,5:1	M6X40	105°	-	230
212 - 3	S 212 -	B 212 -	2000	1400	2500	1560	11:1	8:1	M8X50	105°	-	415
212 - 4	-	B 212 -	3000	2000	3300	2200	11,5:1	8:1	M10X70	135°	105°	900
212 - 5	-	B 212 -	4500	2500	5000	3000	12:1	7:1	M12X80	135°	105°	1540

F1 - F2 : FORZA DI ESERCIZIO (FORCE EXERCEE) , F3 - F4 : CAPACITA' DI TENUTA (CAPACITE DE MAINTIEN) , Fi : FORZA APPLICATA (FORCE APPLIQUEE)

Base Verticale
Base de Montage Verticale



MODELLO NR : 212-0-M
(N° MODELE)
(MANOPOLA NON RIVESTITA)
(MANCHE METAL)

MODELLO NR : 212-2
(N° MODELE)

- 
212-L
 Pagina/Page:24
- 
212-D
 Pagina/Page: 20
- 
112
 Pagina/Page: 8
- 
711
 Pagina/Page: 88

MODELLO NR	A	B	B2	C	D	E	F	F2	G	H	J	K	L	L2	M	N	X1	X2
212 - 0 - M	25	8	4	31	20	15,5	5	-	29	96	8	M4	56	50	-	Ø5	11	22
212 - 0	25	8	4	31	20	15,5	5	-	29	88	8	M4	56	45	-	Ø5	11	22
212 - 1	26	10	5	44	26	16	5	5,75	35	137	10	M5	70	75	Ø5	Ø5	18	34
212 - 2	32	10	5	62	42	16,5	6,5	6,5	39	154	13	M6	94	85	Ø4	6 x 9,5	20	50
212 - 3	40	12	6	67	42	22,5	7,5	7,6	52	202	16	M 8	107	110	Ø5	Ø 7,5	25	52
212 - 4	52	16	8	100	67	32	12	11	70	263	20	M10	152	160	Ø5	Ø 9	34	82
212 - 5	65	20	10	130	88	42	15,5	11,6	82	287	25	M12	195	165	Ø6	Ø 9	42	107

MODELLO NR	NERO (NOIR)	F1 (N)	F2 (N)	F3 (N)	F4 (N)	F5 (N)	F6 (N)	F7 (N)	F8 (N)	Fi		ANGOLO (ANGLE) ($\pm 5^\circ$)		PESO (POIDS) (gr $\pm 2\%$)		
										(X1) CARICO (CHARGE) (F1:Fi)	(C1) CARICO (CHARGE) (F2:Fi)	Angolo di inclinazione del braccio Angle d'inclinaison du bras		C1	C2	C3
												POS 1	POS 2			
212 - 1 - D	B 212 -	750	500	200	100	1000	680	300	200	12:1	8:1	105°	-	138	163	184
212 - 2 - D	B 212 -	1200	700	350	250	1400	925	510	370	12:1	7,5:1	105°	-	207	228	256
212 - 3 - D	B 212 -	2000	1400	700	500	2500	1560	910	680	11:1	8:1	105°	-	367	408	447
212 - 4 - D	B 212 -	3000	2000	1100	850	3300	2200	1350	1080	11,5:1	8:1	135°	105°	809	870	938
212 - 5 - D	B 212 -	4500	2500	1300	1000	5000	3000	1445	1190	12:1	7:1	135°	105°	1381	1466	1552

F1 - F2 - F3 - F4 : FORZA DI ESERCIZIO (FORCE EXERCICE), F5 - F6 - F7 - F8 : CAPACITA' DI TENUTA (CAPACITE DE MAINTIEN), Fi : FORZA APPLICATA (FORCE APPLIQUEE)

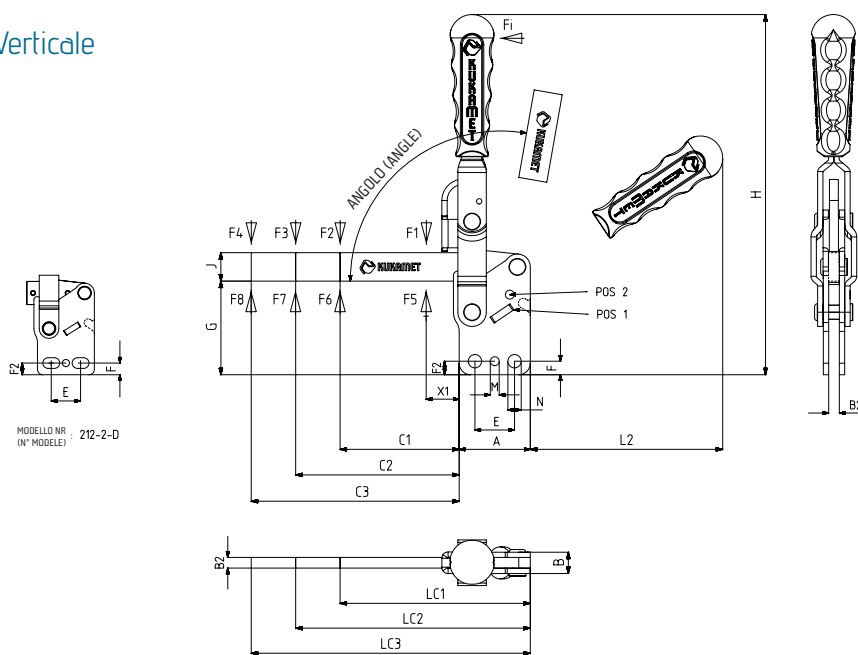
212-D



Base Verticale
Base de Montage Verticale



*911-951-G (pagina 120-123)
Vedere Pagina Accessori
*911-951-G (page 120-123)
Voir Pages Accessoires



- 
212-D-L
Pagina/Page: 24
- 
212
Pagina/Page: 19
- 
112
Pagina/Page: 8
- 
951-G
Pagina/Page: 123

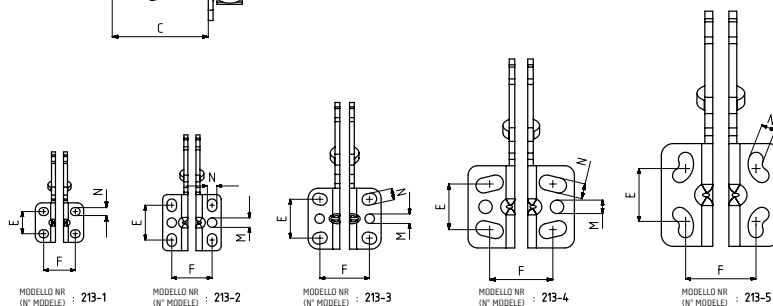
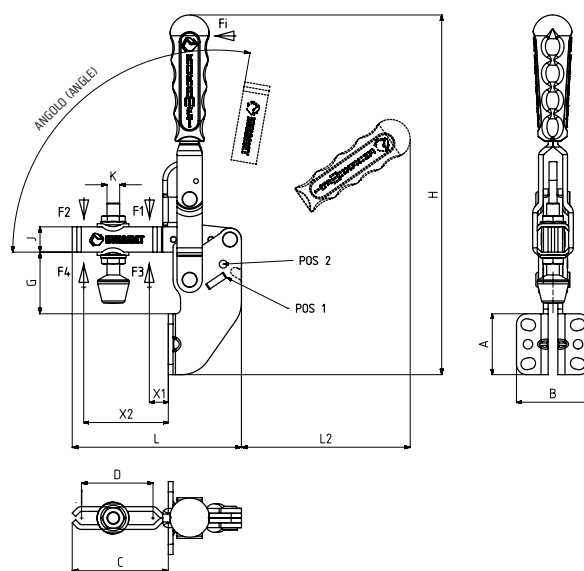


MODELLO NR	A	B	B2	C1	C2	C3	E	F	F2	G	H	J	LC1	LC2	LC3	L2	M	N	X1
212 - 1 - D	26	10	5	44	94	144	16	5	5,75	35	135	10	70	120	170	73	Ø5	Ø 5	18
212 - 2 - D	32	10	5	62	112	162	16,5	6,5	6,5	39	154	13	94	144	194	85	Ø4	6 x 9,5	20
212 - 3 - D	40	12	6	67	117	167	22,5	7,5	7,6	52	202	16	107	157	207	110	Ø5	Ø 7,5	25
212 - 4 - D	52	16	8	100	150	200	32	12	11	70	262	20	152	202	252	160	Ø5	Ø 9	34
212 - 5 - D	65	20	10	130	180	230	42	15,5	11,6	82	286	25	195	245	295	165	Ø6	Ø 9	42

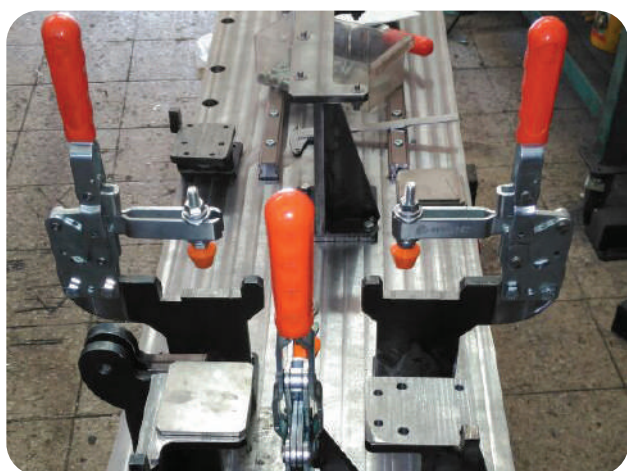
MODELLO NR	NERO (NOIR)	F1 (N)	F2 (N)	F3 (N)	F4 (N)	Fi		FILETTO PUNTALE (FILETAGE PRESSEUR)	ANGOLO (ANGLE) (± 5°)		PESO (POIDS) (gr ±%)
						(X1) CARICO (CHARGE) (F1:Fi)	(X2) CARICO (CHARGE) (F2:Fi)		Angolo di inclinazione del braccio (Angle d'inclinaison du bras)		
									POS 1	POS 2	
213 - 1	B 213 -	750	500	1000	680	12:1	8:1	M5X35	135°	105°	170
213 - 2	B 213 -	1200	700	1400	925	12:1	7,5:1	M6X40	135°	105°	265
213 - 3	B 213 -	2000	1400	2500	1560	11:1	8:1	M8X50	105°	-	470
213 - 4	B 213 -	3000	2000	3300	2200	11,5:1	8:1	M10X70	135°	105°	1050
213 - 5	B 213 -	4500	2500	5000	3000	12:1	7:1	M12X80	135°	105°	1760

F1 - F2 : FORZA DI ESERCIZIO (FORCE EXERCEE), F3 - F4 : CAPACITA' DI TENUTA (CAPACITE DE MAINTIEN), Fi : FORZA APPLICATA (FORCE APPLIQUEE)

213



Base Frontale
Base de Montage Frontale



MODELLO NR	A	B	C	D	E	F	G	H	J	K	L	L2	M	N	X1	X2
213 - 1	25	30,5	38	26	14	20	22,5	150	10	M5	70	75	-	5 x 6	12	28
213 - 2	35,5	37	58	42	22	25,5	25,5	175	13	M6	94	85	Ø 6	6 x 8	15	45
213 - 3	38,5	46	61	42	24,5	31,5	39	228	16	M 8	107	110	Ø 6	7 x 9	19	46
213 - 4	52	67	91	67	29	40	48	292	20	M10	152	160	Ø 8,5	9,5 x 17,5	24	72
213 - 5	65	75,5	118,5	88	33,5	44,5	59	328	25	M12	195	165	-	9 x 19,5	30	95

MODELLO NR	NERO (NOIR)	F1 (N)	F2 (N)	F3 (N)	F4 (N)	F5 (N)	F6 (N)	F7 (N)	F8 (N)	Fi		ANGOLO (ANGLE) (± 5°)		PESO (POIDS) (gr ±%2)		
										(X1) CARICO (CHARGE) (F1:Fi)	(C1) CARICO (CHARGE) (F2:Fi)	Angolo di inclinazione del braccio Angle d'inclinaison du bras		C1	C2	C3
												POS 1	POS 2			
213 - 1-D	B 213 -	750	500	250	175	1000	680	340	250	12:1	8:1	135°	105°	151	170	196
213 - 2-D	B 213 -	1200	700	350	250	1400	925	510	370	12:1	7,5:1	135°	105°	242	266	300
213 - 3-D	B 213 -	2000	1400	700	500	2500	1560	910	680	11:1	8:1	105°	-	426	468	500
213 - 4-D	B 213 -	3000	2000	1100	850	3300	2200	1350	1080	11,5:1	8:1	135°	105°	921	972	1062
213 - 5-D	B 213 -	4500	2500	1300	1000	5000	3000	1445	1190	12:1	7:1	135°	105°	1660	1734	1836

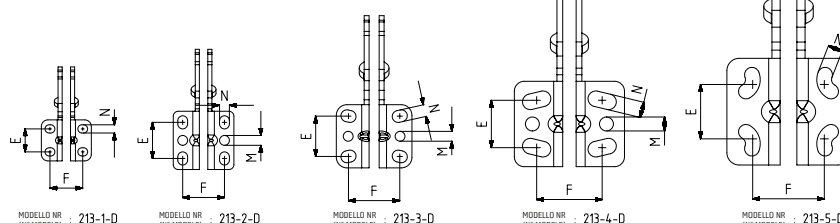
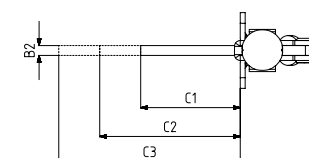
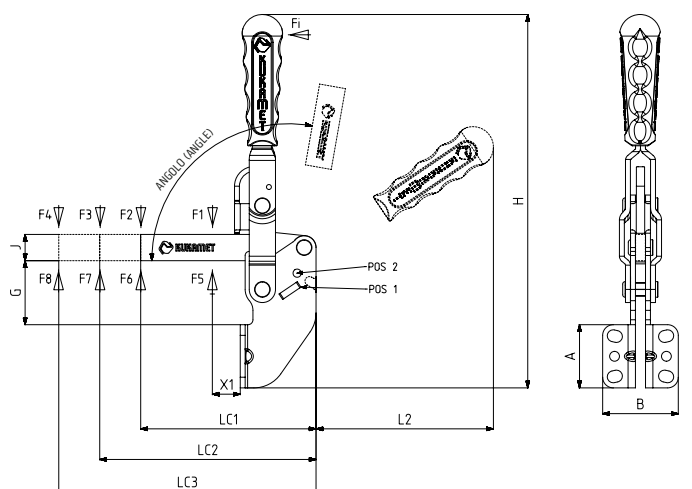
F1 - F2 - F3 - F4 : FORZA DI ESERCIZIO (FORCE EXERCICE), F5 - F6 - F7 - F8 : CAPACITA' DI TENUTA (CAPACITE DE MAINTIEN), Fi : FORZA APPLICATA (FORCE APPLIQUEE)

213-D



Base frontale
Base de Montage Frontale

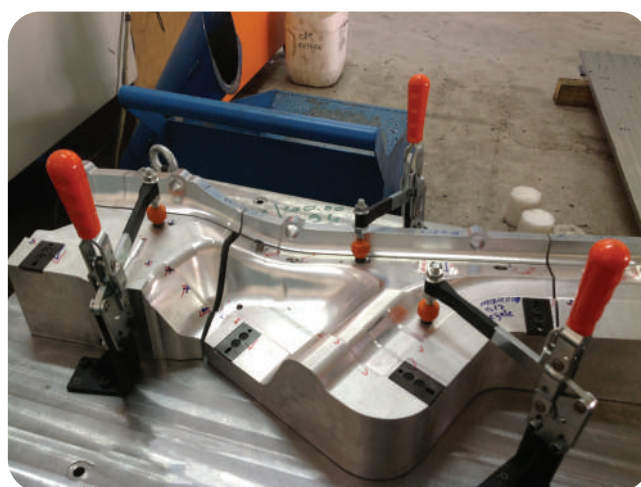
*911-951-G (pagina 120-123)
Vedere Pagina Accessori
*911-951 -G (page 120-123)
Voir Pages Accessoires



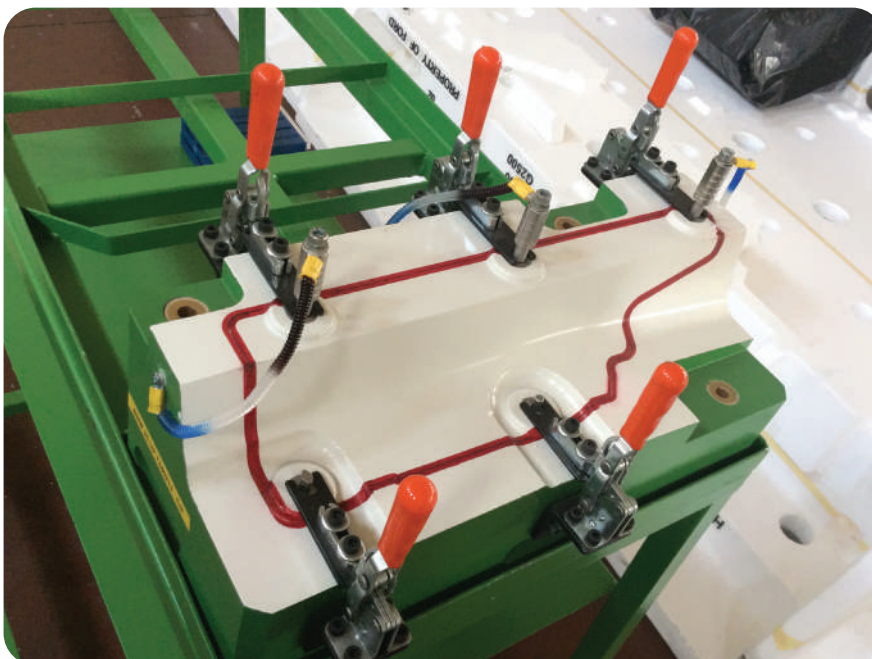
213-D-L
Pagina/Page: 24

213
Pagina/Page: 21

113
Pagina/Page: 10



MODELLO NR	A	B	B2	C1	C2	C3	E	F	G	H	J	LC1	LC2	LC3	L2	M	N	X1
213 - 1-D	25	30,5	5	38	88	138	14	20	22,5	150	10	70	120	170	75	-	5 x 6	12
213 - 2-D	35,5	37	5	58	108	158	22	25,5	25,5	175	13	94	144	194	85	Ø 6	6 x 8	15
213 - 3-D	38,5	46	6	61	111	161	24,5	31,5	39	228	16	107	157	207	110	Ø 6	7 x 9	19
213 - 4-D	52	67	8	91	141	191	29	40	48	292	20	152	202	252	160	Ø 8,5	9,5 x 17,5	24
213 - 5-D	65	75,5	10	118,5	168,5	218,5	33,5	44,5	59	328	25	195	245	295	165	-	9 x 19,5	30



CON ARRESTO/AVEC VERROU BREVETTO NR: 20100115

L'arresto è disponibile sia nella posizione di apertura che di chiusura.
La fonction verrouillable est disponible en position ouverte et fermée.

NOTE : I dati tecnici dei modelli con arresto sono disponibili alle pagine 17,18,19,20,21 e 22
Note : Les détails techniques des modèles avec verrou sont disponibles pages 17, 18, 19,20, 21 et 22



211-L

MODELLO NR	INOX	NERO (NOIR)
211 - 1 - L	S211 - 1 - L	B211 - 1 - L
211 - 2 - L	S211 - 2 - L	B211 - 2 - L
211 - 3 - L	S211 - 3 - L	B211 - 3 - L
211 - 4 - L	-	B211 - 4 - L
211 - 5 - L	-	B211 - 5 - L



Base Orizzontale
Base de Montage Horizontale



212-L

MODELLO NR	INOX	NERO (NOIR)
212 - 1 - L	S212 - 1 - L	B212 - 1 - L
212 - 2 - L	S212 - 2 - L	B212 - 2 - L
212 - 3 - L	S212 - 3 - L	B212 - 3 - L
212 - 4 - L	-	B212 - 4 - L
212 - 5 - L	-	B212 - 5 - L



Base Verticale
Base de Montage Verticale



213-L

MODELLO NR	NERO (NOIR)
213 - 1 - L	B213 - 1 - L
213 - 2 - L	B213 - 2 - L
213 - 3 - L	B213 - 3 - L
213 - 4 - L	B213 - 4 - L
213 - 5 - L	B213 - 5 - L



Base Forntale
Base de Montage Frontale



211-D-L

MODELLO NR	NERO (NOIR)
211 - 1 - D - L	B211 - 1 - D - L
211 - 2 - D - L	B211 - 2 - D - L
211 - 3 - D - L	B211 - 3 - D - L
211 - 4 - D - L	B211 - 4 - D - L
211 - 5 - D - L	B211 - 5 - D - L



Base Orizzontale
Base de Montage Horizontale



212-D-L

MODELLO NR	NERO (NOIR)
212 - 1 - D - L	B212 - 1 - D - L
212 - 2 - D - L	B212 - 2 - D - L
212 - 3 - D - L	B212 - 3 - D - L
212 - 4 - D - L	B212 - 4 - D - L
212 - 5 - D - L	B212 - 5 - D - L



Base Verticale
Base de Montage Verticale



213-D-L

MODELLO NR	NERO (NOIR)
213 - 1 - D - L	B213 - 1 - D - L
213 - 2 - D - L	B213 - 2 - D - L
213 - 3 - D - L	B213 - 3 - D - L
213 - 4 - D - L	B213 - 4 - D - L
213 - 5 - D - L	B213 - 5 - D - L

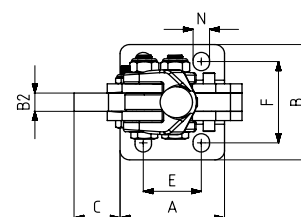
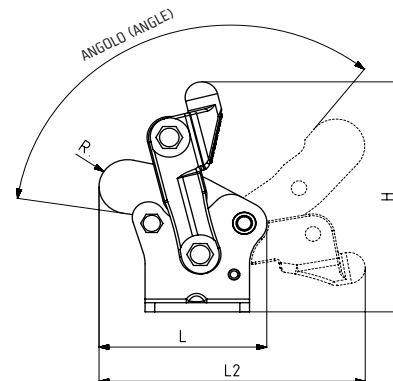


Base Forntale
Base de Montage Frontale



MODELLO NR	F1 (N)	Fi	ANGOLO (ANGLE) (± 5 °)	PESO (POIDS) (gr ±%2)
		CARICO (CHARGE) (F1)		
221-2	2500	5:1	120°	240
221-4	7000	5:1	120°	940
221-6	11000	5:1	120°	1820

F1: FORZA DI ESERCIZIO (FORCE EXERCÉE) , Fi: FORZA APPLICATA (FORCE APPLIQUÉE)



Base Orizzontale
Base de Montage Horizontale



221-L
Pagina/Page: 25



241
Pagina/Page: 32



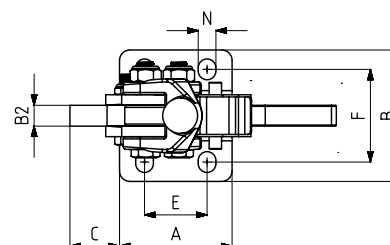
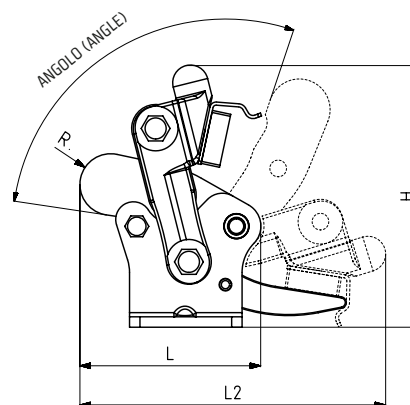
921
Pagina/Page: 122

MODELLO NR	A	B	B2	C	E	F	H	L	L2	N	R
221-2	36	48,5	6	17,5	20	32	72	56	90	6,5 x 8,5	9,5
221-4	54	63	10	16	30	44,5	126	79	138	8,5 x 10	15
221-6	70	74	12	32	45	52	159	112	188	10,5 x 11,5	18



MODELLO NR	F1 (N)	Fi	ANGOLO (ANGLE) (± 5 °)	PESO (POIDS) (gr ±%2)
		CARICO (CHARGE) (F1)		
221-4-L	7000	5:1	100°	1070
221-6-L	11000	5:1	100°	2025

F1: FORZA DI ESERCIZIO (FORCE EXERCÉE) , Fi: FORZA APPLICATA (FORCE APPLIQUÉE)



Base Orizzontale (Con Arresto Quando Aperta)
Corps Avec Base de Montage Horizontale (Verouillée Ouverte)



221
Pagina/Page: 25



241-L
Pagina/Page: 33



913
Pagina/Page: 120

MODELLO NR	A	B	B2	C	E	F	H	L	L2	N	R
221-4-L	54	63	10	16	30	44,5	126	79	138	8,5 x 10	15
221-6-L	70	74	12	32	45	52	159	112	188	10,5 x 11,5	18

distribué en France par APAAX

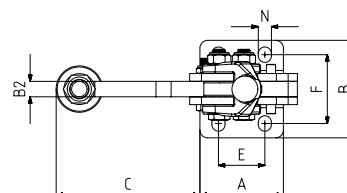
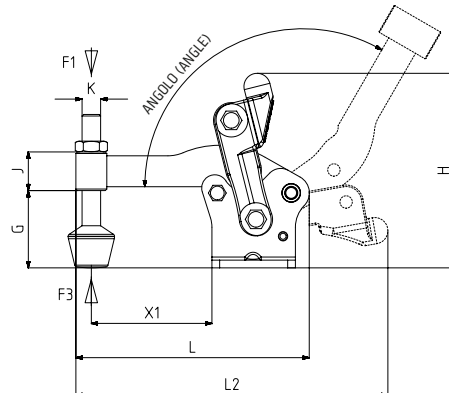


MODELLO NR	F1 (N)	F3 (N)	Fi	ANGOLO (ANGLE) (± 5°)	PESO (POIDS) (gr ±%)
			CARICO (CHARGE) (F1)		
221-2-C	750	2500	5:1	120°	280
221-4-C	1500	5000	5:1	120°	1180
221-6-C	2000	6000	5:1	120°	2140

F1: FORZA DI ESERCIZIO (FORCE EXERCEE), F3: CAPACITA' DI TENUTA (CAPACITE DE MAINTIEN), Fi: FORZA APPLICATA (FORCE APPLIQUEE)

Base Orizzontale

Base de Montage Horizontale



221

Pagina/Page: 25



241

Pagina/Page: 32



921

Pagina/Page: 122

MODELLO NR	A	B	B2	C	D	E	F	G	H	J	K	L	L2	M	N	X1
221-2-C	36	48,5	6	52,5	-	20	32	28,5	72	15	M6	89	122,5	-	6,5 x 8,5	44,5
221-4-C	54	63	10	88	-	30	44,5	49	126	27	M12	151	210	-	8,5 x 10	78
221-6-C	70	74	12	111	-	45	52	68	159	32	M12	191	267,5	-	10,5 x 11,5	98,5

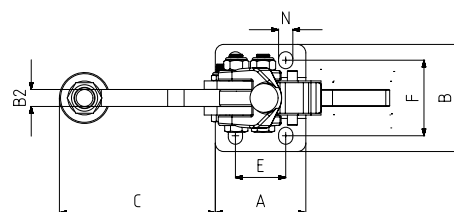
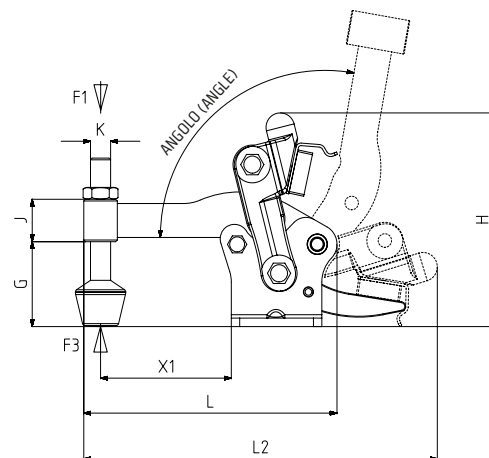


MODELLO NR	F1 (N)	F3 (N)	Fi	ANGOLO (ANGLE) (± 5°)	PESO (POIDS) (gr ±%)
			CARICO (CHARGE) (F1)		
221-4-C-L	1500	5000	5:1	100°	1310
221-6-C-L	2000	6000	5:1	100°	2340

F1: FORZA DI ESERCIZIO (FORCE EXERCEE), F3: CAPACITA' DI TENUTA (CAPACITE DE MAINTIEN), Fi: FORZA APPLICATA (FORCE APPLIQUEE)

Base Orizzontale (Con Arresto Quando Aperta)

Corps Avec Base de Montage Horizontale (Verouillée Ouverte)



221-L

Pagina/Page: 25



241-L

Pagina/Page: 33



914

Pagina/Page: 121

MODELLO NR	A	B	B2	C	D	E	F	G	H	J	K	L	L2	M	N	X1
221-4-C-L	54	63	10	88	-	30	44,5	49	126	27	M12	151	210	-	8,5 x 10	78
221-6-C-L	70	74	12	111	-	45	52	68	159	32	M12	191	267,5	-	10,5 x 11,5	98,5

222

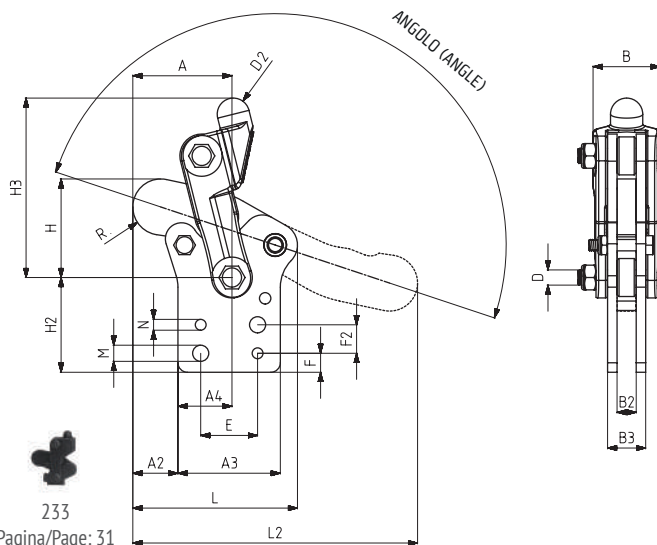


Base Verticale Fissa
Corps Avec Base de
Montage Verticale Fixe



MODELLO NR	F1 (N)	Fi	ANGOLO (ANGLE) (± 5 °)	PESO (POIDS) (gr ±%2)
		CARICO (CHARGE) (F1)		
222-2	2500	5:1	180°	240
222-4	7000	5:1	180°	940
222-6	11000	5:1	180°	1820

F1: FORZA DI ESERCIZIO (FORCE EXERCEE), Fi: FORZA APPLICATA (FORCE APPLIQUEE)



MODELLO NR	A	A2	A3	A4	B	B2	B3	D	D2	E	F	F2	H	H2	H3	L	L2	M	N	R
222-2	36	17,5	36	18,5	23	6	12	M6	Ø10	20	8		31	34	55	56	98	Ø 6,5		9,5
222-4	44	16	54	28.5	36	10	20	M8	Ø17	30	10	15	50	50	94,5	79	135	Ø 8.5	Ø 5.7	15
222-6	69	32	70	37	46	12	22	M10	Ø22	45	15	20	73	62	120	112	197	Ø 10.5	Ø 7.7	18.5

222-L

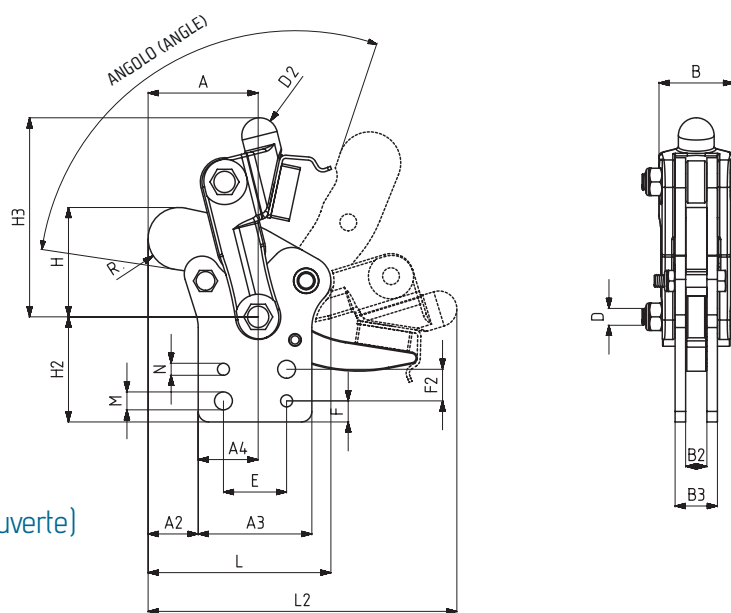


Base Verticale Fissa (Con Arresto Quando Aperta)
Corps Avec Base de Montage Verticale Fixe (Verouillée Ouverte)



MODELLO NR	F1 (N)	Fi	ANGOLO (ANGLE) (± 5 °)	PESO (POIDS) (gr ±%2)
		CARICO (CHARGE) (F1)		
222-4-L	7000	5:1	100°	1070
222-6-L	11000	5:1	100°	2025

F1: FORZA DI ESERCIZIO (FORCE EXERCEE), Fi: FORZA APPLICATA (FORCE APPLIQUEE)



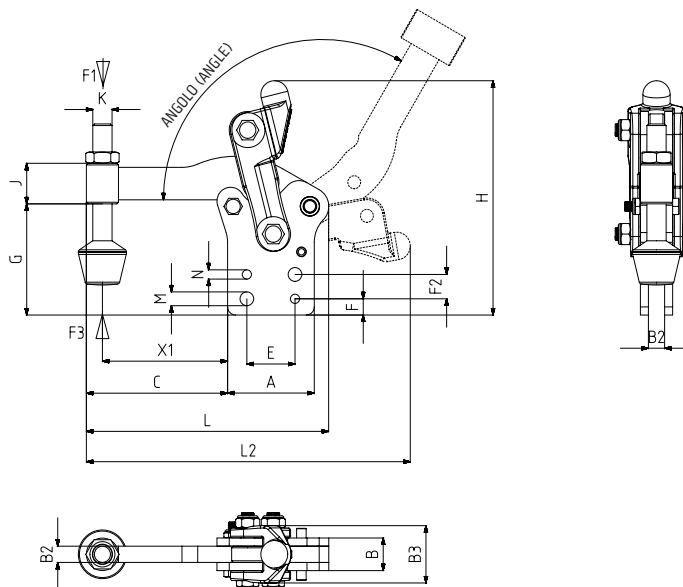
MODELLO NR	A	A2	A3	A4	B	B2	B3	D	D2	E	F	F2	H	H2	H3	L	L2	M	N	R
222-4-L	44	16	54	28.5	36	10	20	M8	Ø17	30	10	15	50	50	94,5	79	135	Ø 8.5	Ø 5.7	15
222-6-L	69	32	70	37	46	12	22	M10	Ø22	45	15	20	73	62	120	112	197	Ø 10.5	Ø 7.7	18.5



MODELLO NR	F1 (N)	F3 (N)	Fi	ANGOLO (ANGLE) (± 5 °)	PESO (POIDS) (gr ±%)
			CARICO (CHARGE) (F1)		
222 - 2 - C	750	2500	5:1	120°	280
222 - 4 - C	1500	5000	5:1	120°	1180
222 - 6 - C	2000	6000	5:1	120°	2140

F1: FORZA DI ESERCIZIO (FORCE EXERCÉE) , F3: CAPACITÀ DI TENUTA (CAPACITÉ DE MAINTIEN) , Fi: FORZA APPLICATA (FORCE APPLIQUÉE)

Base Verticale Fissa
Corps Avec Base de Montage Verticale Fixe



Pagina/Page: 27 Pagina/Page: 34 Pagina/Page: 121

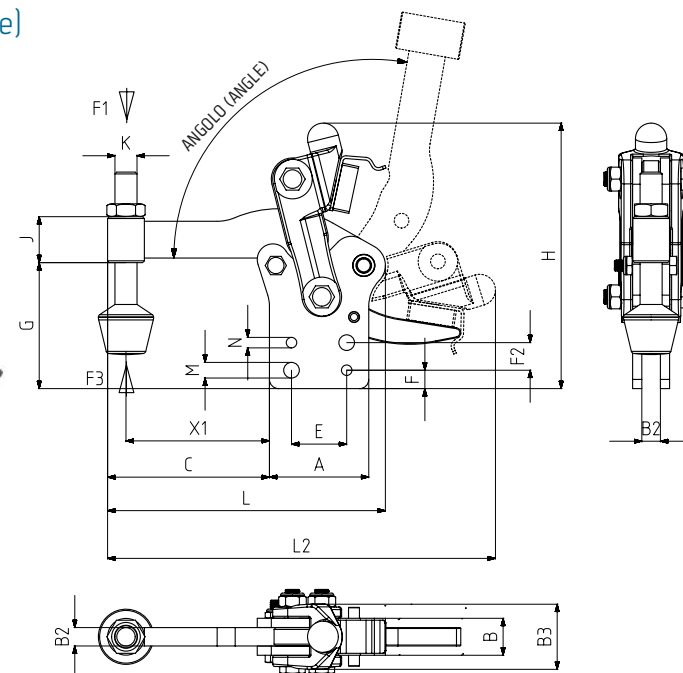
MODELLO NR	A	B	B2	B3	C	E	F	F2	G	H	J	K	L	L2	M	N	X1
222 - 2 - C	36	12	6	23	50,5	20	8	-	44,5	88	15	M6	89	122,5	Ø 6,5	-	44,5
222 - 4 - C	54	20	10	36	88	30	10	15	67,5	144,5	27	M12	151	210	Ø 8,5	Ø 5,7	78
222 - 6 - C	70	22	12	46	111	45	15	20	91	182	32	M12	191	267,5	Ø 10,5	Ø 7,7	98,5



MODELLO NR	F1 (N)	F3 (N)	Fi	ANGOLO (ANGLE) (± 5 °)	PESO (POIDS) (gr ±%)
			CARICO (CHARGE) (F1)		
222 - 4 - C - L	1500	5000	5:1	100°	1310
222 - 6 - C - L	2000	6000	5:1	100°	2340

F1: FORZA DI ESERCIZIO (FORCE EXERCÉE) , F3: CAPACITÀ DI TENUTA (CAPACITÉ DE MAINTIEN) , Fi: FORZA APPLICATA (FORCE APPLIQUÉE)

Base Verticale Fissa (Con Arresto Quando Aperta)
Corps Avec Base de Montage Verticale Fixe (Verouillée Ouverte)



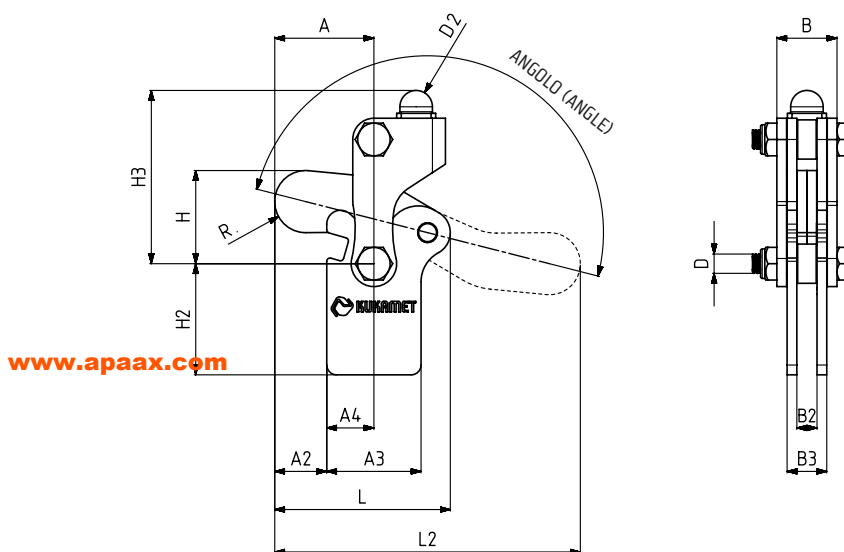
Pagina/Page: 27 Pagina/Page: 34 Pagina/Page: 121

MODELLO NR	A	B	B2	B3	C	E	F	F2	G	H	J	K	L	L2	M	N	X1
222 - 4 - C - L	54	20	10	36	88	30	10	15	67,5	144,5	27	M12	151	210	Ø 8,5	Ø 5,7	78
222 - 6 - C - L	70	22	12	46	111	45	15	20	91	182	32	M12	191	267,5	Ø 10,5	Ø 7,7	98,5



MODELLO NR	F1 (N)	Fi	ANGOLO (ANGLE) (± 5 °)	PESO (POIDS) (gr ±½)
		CARICO (CHARGE) (F1)		
223-2	2500	5:1	180°	220

F1: FORZA DI ESERCIZIO (FORCE EXERCÉE) , Fi: FORZA APPLICATA (FORCE APPLIQUÉE)



Base Verticale Fissa
Corps Avec Base de Montage Verticale Fixe



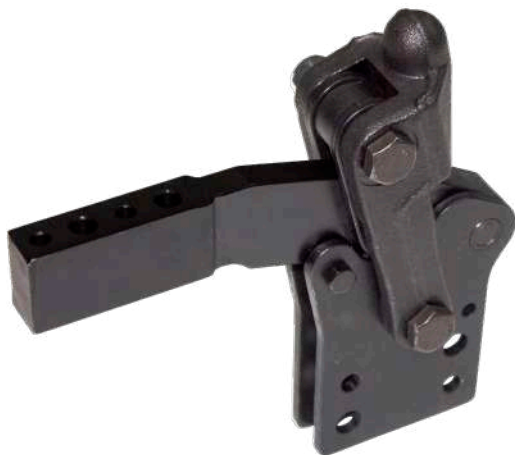
233

921-M

Pagina/Page: 31 Pagina/Page: 122

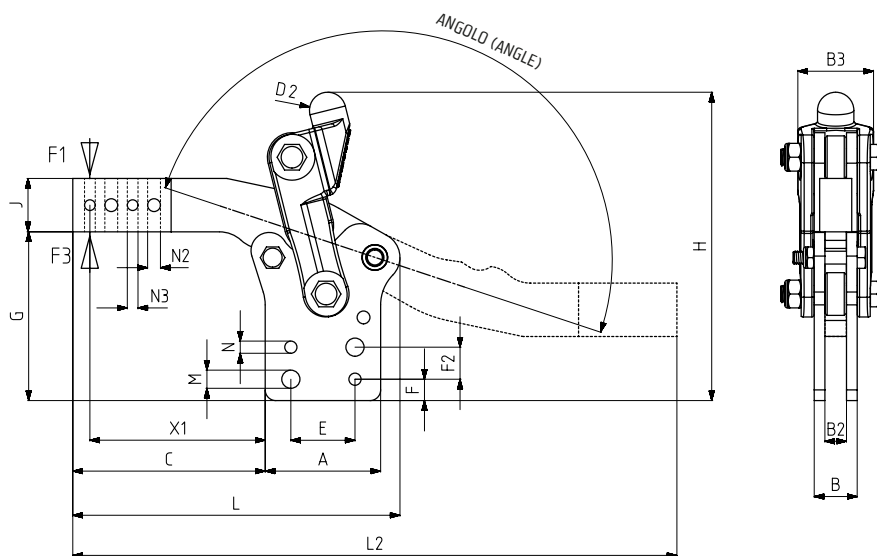
MODELLO NR (N° MODELE) : 223-2 Braccio in acciaio saldato / Bras en acier soudé

MODELLO NR	A	A2	A3	A4	B	B2	B3	D	D2	H	H2	H3	L	L2	R
223-2	30,5	16	29	14,5	18,5	6	12	M6	Ø10	28,5	34	53	54	94	9,5



MODELLO NR	F1 (N)	F3 (N)	Fi	ANGOLO (ANGLE) (± 5 °)	PESO (POIDS) (gr ±½)
			CARICO (CHARGE) (F1)		
224-4	1500	5000	5:1	180°	1120
224-6	2500	6500	5:1	180°	2100

F1: FORZA DI ESERCIZIO (FORCE EXERCÉE) , F3: CAPACITA' DI TENUTA (CAPACITE DE MAINTIEN) , Fi: FORZA APPLICATA (FORCE APPLIQUÉE)



Base Verticale Fissa
Corps Avec Base de Montage Verticale Fixe

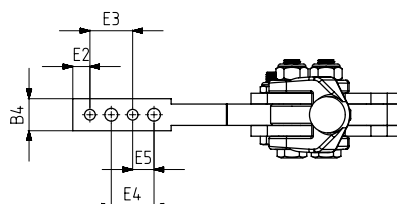


222

242

931

Pagina/Page: 27 Pagina/Page: 34 Pagina/Page: 122



MODELLO NR	A	B	B2	B3	B4	C	D2	E	E2	E3	E4	E5	F	F2	G	H	J	L	L2	M	N	N2	N3	X1
224-4	54	20	10	36	15	90	Ø17	30	8	20	20	10	10	15	79	144,5	25	153	283	Ø 8.5	Ø 5.7	Ø6	Ø6	82
224-6	70	22	12	46	20	106,5	Ø22	45	8	30	30	15	15	20	106,5	182	31	187	346	Ø 10.5	Ø 7.7	Ø8	Ø6	98.5

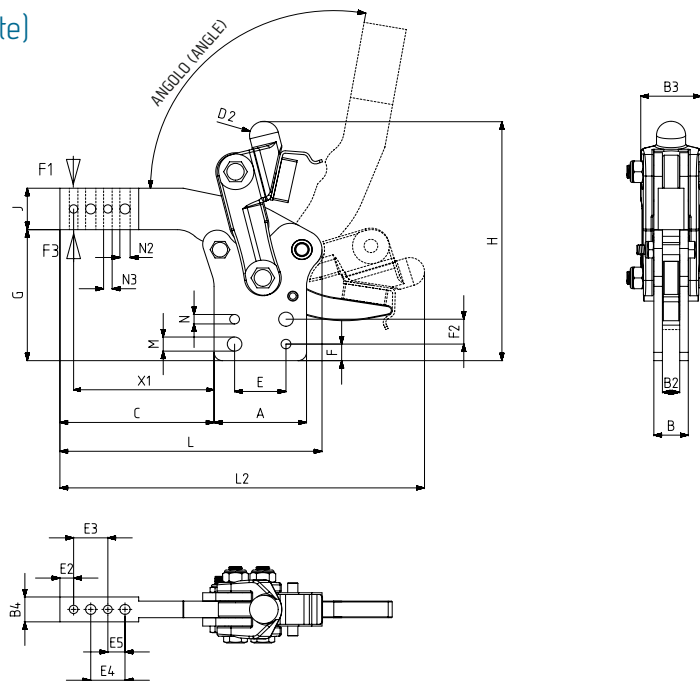
224-L



Nuovo

MODELLO NR	F1 (N)	F3 (N)	Fi	ANGOLO (ANGLE) ($\pm 5^\circ$)	PESO (POIDS) (gr $\pm 2\%$)
			CARICO (CHARGE) (F1)		
224 - 4 - L	1500	5000	5:1	100°	1250
224 - 6 - L	2500	6500	5:1	100°	2300

Base Verticale Fissa (Con Arresto Quando Aperta)
Corps Avec Base de Montage Verticale Fixe (Verouillée Ouverte)



221



241



224

Pagina/Page: 25 Pagina/Page: 32 Pagina/Page: 29

MODELLO NR	A	B	B2	B3	B4	C	D2	E	E2	E3	E4	E5	F	F2	G	H	J	L	L2	M	N	N2	N3	X1
224 - 4 - L	54	20	10	36	15	90	$\emptyset 17$	30	8	20	20	10	10	15	79	144,5	25	153	283	$\emptyset 8,5$	$\emptyset 5,7$	$\emptyset 6$	$\emptyset 6$	82
224 - 6 - L	70	22	12	46	20	106,5	$\emptyset 22$	45	8	30	30	15	15	20	106,5	182	31	187	346	$\emptyset 10,5$	$\emptyset 7,7$	$\emptyset 8$	$\emptyset 6$	98,5

225

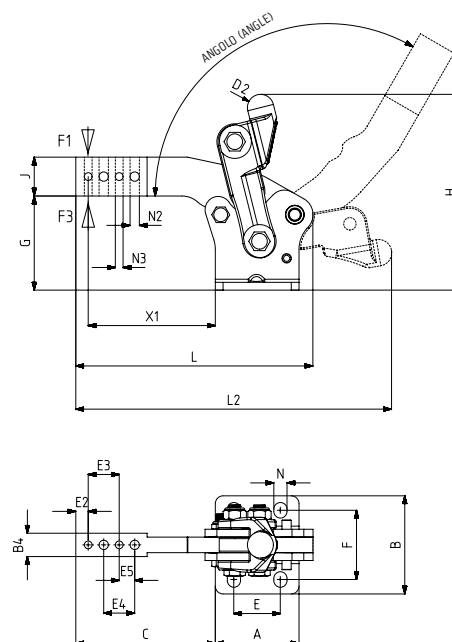


Nuovo

MODELLO NR	F1 (N)	F3 (N)	Fi	ANGOLO (ANGLE) ($\pm 5^\circ$)	PESO (POIDS) (gr $\pm 2\%$)
			CARICO (CHARGE) (F1)		
225 - 4	1500	5000	5:1	120°	1120
225 - 6	2500	6500	5:1	120°	2100

F1: FORZA DI ESERCIZIO (FORCE EXERCICE) , F3: CAPACITA' DI TENUTA (CAPACITE DE MAINTIEN) , Fi: FORZA APPLICATA (FORCE APPLIQUEE)

Base Orizzontale
Base de Montage Horizontale



224-L



241



224

Pagina/Page: 30 Pagina/Page: 32 Pagina/Page: 29

MODELLO NR	A	B	B4	C	D2	E	E2	E3	E4	E5	F	G	H	J	L	L2	N	N2	N3	X1
225 - 4	54	63	15	90	$\emptyset 17$	30	8	20	20	10	44,5	60,5	126	25	153	204	8,5 x 10	$\emptyset 6$	$\emptyset 6$	82
225 - 6	70	74	20	106,5	$\emptyset 22$	45	8	30	30	15	52	83,5	159	31	187	263	10,5 x 11,5	$\emptyset 8$	$\emptyset 6$	98,5

232



Base Verticale Regolabile
Corps Avec Base de Montage Réglable Verticale



222

Pagina/Page: 27



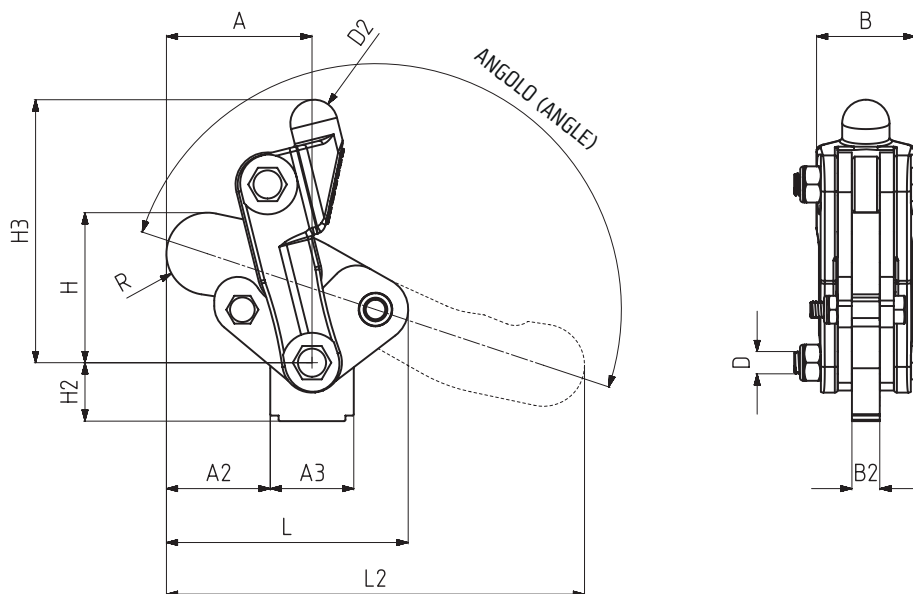
241

Pagina/Page: 32



242

Pagina/Page: 34



MODELLO NR	A	A2	A3	B	B2	D	D2	H	H2	H3	L	L2	R
232-2	36	26	20	23	6	M6	Ø10	31	17	55	56	98	9,5
232-4	44	29	30	36	10	M8	Ø17	52	23	94,5	79	135	15
232-6	69	51.5	35	46	12	M10	Ø22	73	30	120	112	197	18.5

MODELLO NR	F1 (N)	Fi	ANGOLO (ANGLE) (± 5 °)	PESO (POIDS) (gr ±%2)
		CARICO (CHARGE) (F1)		
232-2	2500	5:1	180°	200
232-4	7000	5:1	180°	830
232-6	11000	5:1	180°	1600

F1: FORZA DI ESERCIZIO (FORCE EXERCÉE) , Fi: FORZA APPLICATA (FORCE APPLIQUÉE)

233



Base Verticale Regolabile
Corps Avec Base de Montage Réglable Verticale



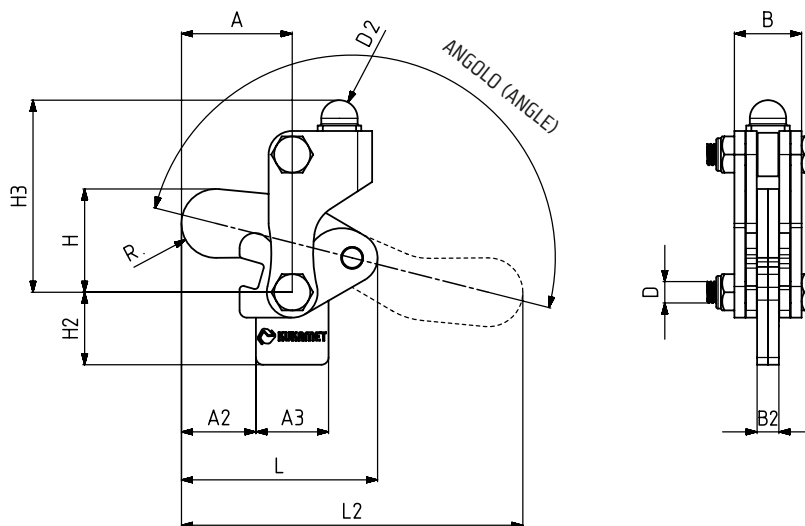
223

Pagina/Page: 29



917

Pagina/Page: 121



MODELLO NR : 233-2 Braccio in acciaio saldato / Bras en acier soudé (N° MODELE)

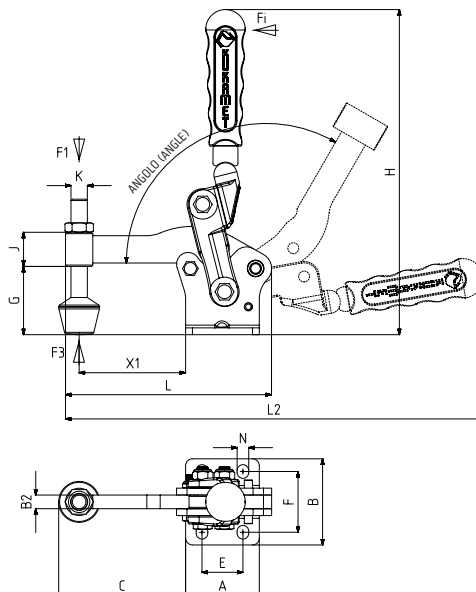
MODELLO NR	A	A2	A3	B	B2	D	D2	H	H2	H3	L	L2	R
233-2	30,5	20,5	20	18,5	6	M6	Ø10	28,5	20	53	54	94	9,5

241



MODELLO NR	F1 (N)	F3 (N)	Fi	ANGOLO (ANGLE) (± 5 °)	PESO (POIDS) (gr ±%2)
			CARICO (CHARGE) (F1)		
241-2	750	2500	5:1	120°	325
241-4	1500	5000	5:1	120°	1340
241-6	2000	6000	5:1	120°	2340

F1: FORZA DI ESERCIZIO (FORCE EXERCICEE) , F3: CAPACITA' DI TENUTA (CAPACITE DE MAINTIEN) , Fi: FORZA APPLICATA (FORCE APPLIQUEE)



Base Orizzontale
Base de Montage Horizontale



241-L Pagina/Page: 33 241-D Pagina/Page: 32 242 Pagina/Page: 34

MODELLO NR	A	B	B2	C	E	F	G	H	J	K	L	L2	N	X1
241-2	36	48,5	6	52,5	20	32	28,5	143	15	M 6	89	192	6,5 x 8,5	44,5
241-4	54	63	10	88	30	44,5	49	238	27	M12	151	323	8,5 x 10	78
241-6	70	74	12	111	45	52	68	280	32	M12	191	390	10,5 x 11,5	98,5

241-D



Base Orizzontale
Base de Montage Horizontale

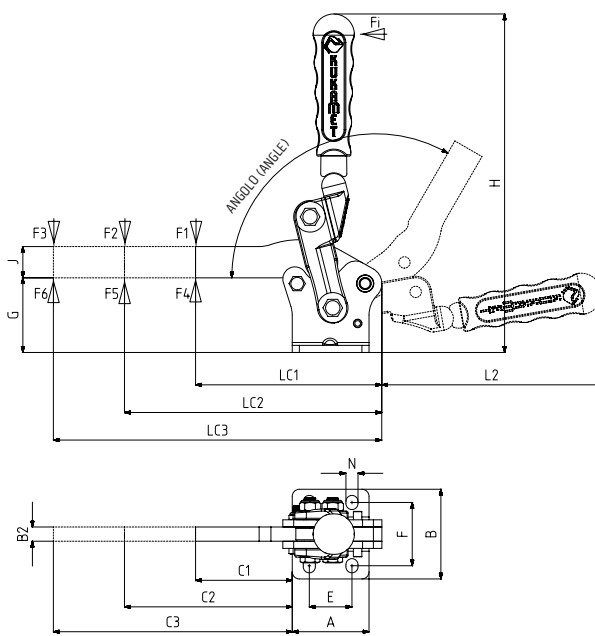
*911-951-G (pagina 120-123)
Vedere Pagina Accessori
*911-951 -G (page 120-123)
Voir Pages Accessoires



241-D-L Pagina/Page: 33 241 Pagina/Page: 32 951-G Pagina/Page: 123

MODELLO NR	F1 (N)	F2 (N)	F3 (N)	F4 (N)	F5 (N)	F6 (N)	Fi	ANGOLO (ANGLE) (± 5 °)	PESO (POIDS) (gr ±%2)		
							CARICO (CHARGE) (F1)		C1	C2	C3
241-2-D	750	320	210	2500	1000	700	5:1	120°	290	320	354
241-4-D	1500	860	600	5000	2800	1500	5:1	120°	1186	1266	1362
241-6-D	2000	1400	850	6000	3600	2000	5:1	120°	2120	2222	2376

F1-F2-F3: FORZA DI ESERCIZIO (FORCE EXERCICEE) , F4-F5-F6: CAPACITA' DI TENUTA (CAPACITE DE MAINTIEN) , Fi: FORZA APPLICATA (FORCE APPLIQUEE)



MODELLO NR	A	B	B2	C1	C2	C3	E	F	G	H	J	LC1	LC2	LC3	L2	N
241-2-D	36	48,5	6	38,5	88,5	138,5	20	32	30	143	14	77	127	177	103	6,5 x 8,5
241-4-D	54	63	10	68	118	168	30	44,5	52,5	238	22	131	181	231	170	8,5 x 10
241-6-D	70	74	12	86	130	180	45	52	71,5	280	27	166	210	260	198	10,5 x 11,5

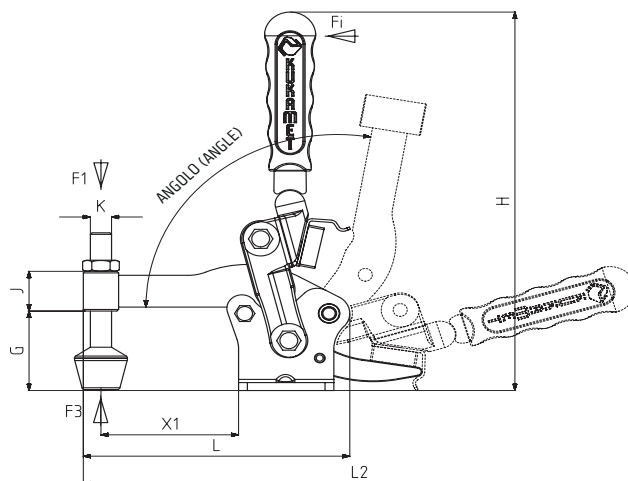
CON ARRESTO/AVEC VERROU

241-L



MODELLO NR	F1 (N)	F3 (N)	Fi	ANGOLO (ANGLE) ($\pm 5^\circ$)	PESO (POIDS) (gr $\pm 2\%$)
			CARICO (CHARGE) (F1)		
241-4-L	1500	5000	5:1	100°	1470
241-6-L	2000	6000	5:1	100°	2545

F1: FORZA DI ESERCIZIO (FORCE EXERCÉE), F3: CAPACITÀ DI TENUTA (CAPACITÉ DE MAINTIEN), Fi: FORZA APPLICATA (FORCE APPLIQUÉE)

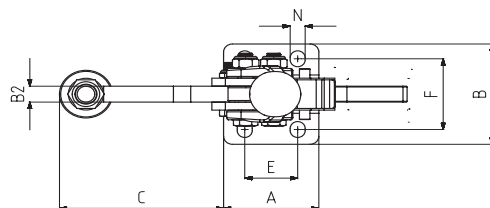


Base Orizzontale (Con Arresto Quando Aperta)

Corps Avec Base de Montage Horizontale (Verrouillée Ouverte)



241-D-L Pagina/Page: 33 241 Pagina/Page: 32 951-G Pagina/Page: 123



MODELLO NR	A	B	B2	C	E	F	G	H	J	K	L	L2	N	X1
241-4-L	54	63	10	88	30	44,5	49	238	27	M12	151	323	8,5 x 10	78
241-6-L	70	74	12	111	45	52	68	280	32	M12	191	390	10,5 x 11,5	98,5

241-D-L



MODELLO NR	F1 (N)	F2 (N)	F3 (N)	F4 (N)	F5 (N)	F6 (N)	Fi	ANGOLO (ANGLE) ($\pm 5^\circ$)	PESO (POIDS) (gr $\pm 2\%$)		
							CARICO (CHARGE) (F1)		C1	C2	C3
241-4-D-L	1500	860	600	5000	2800	1500	5:1	100°	1288	1362	1456
241-6-D-L	2000	1400	850	6000	3600	2000	5:1	100°	2278	2402	2520

F1-F2-F3: FORZA DI ESERCIZIO (FORCE EXERCÉE), F4-F5-F6: CAPACITÀ DI TENUTA (CAPACITÉ DE MAINTIEN), Fi: FORZA APPLICATA (FORCE APPLIQUÉE)

*911-951-G (pagina 120-123)
Vedere Pagina Accessori
*911-951-G (page 120-123)
Voir Pages Accessoires

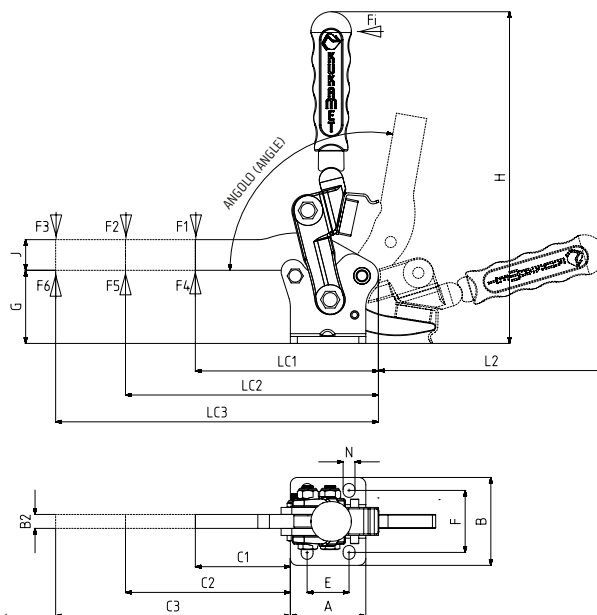


Base Orizzontale (Con Arresto Quando Aperta)

Corps Avec Base de Montage Horizontale (Verrouillée Ouverte)



241 Pagina/Page: 32 241-D Pagina/Page: 32 916 Pagina/Page: 121



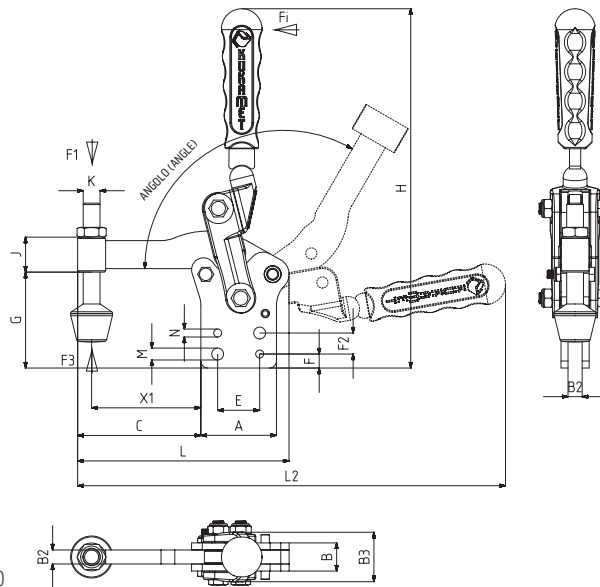
MODELLO NR	A	B	B2	C1	C2	C3	E	F	G	H	J	LC1	LC2	LC3	L2	N
241-4-D-L	54	63	10	68	118	168	30	44,5	52,5	238	22	131	181	231	172	8,5 x 10
241-6-D-L	70	74	12	86	130	180	45	52	71,5	280	27	166	210	260	198	10,5 x 11,5

242



MODELLO NR	F1 (N)	F3 (N)	Fi	ANGOLO (ANGLE) ($\pm 5^\circ$)	PESO (POIDS) (gr $\pm 2\%$)
			CARICO (CHARGE) (F1)		
242-2	750	2500	5:1	120°	325
242-4	1500	5000	5:1	120°	1340
242-6	2000	6000	5:1	120°	2340

F1: FORZA DI ESERCIZIO (FORCE EXERCÉE) , F3: CAPACITÀ DI TENUTA (CAPACITÉ DE MAINTIEN) , Fi: FORZA APPLICATA (FORCE APPLIQUÉE)



Base Verticale
Base de Montage Verticale



MODELLO NR	A	B	B2	B3	C	E	F	F2	G	H	J	K	L	L2	M	N	X1
242-2	36	12	6	23	50,5	20	8	-	44,5	159	15	M 6	89	192	$\emptyset 6,5$	-	44,5
242-4	54	20	10	36	88	30	10	15	67,5	257	27	M12	151	323	$\emptyset 8,5$	$\emptyset 5,7$	78
242-6	70	22	12	46	111	45	15	20	91	303	32	M12	191	390	$\emptyset 10,5$	$\emptyset 7,7$	98,5

242-D

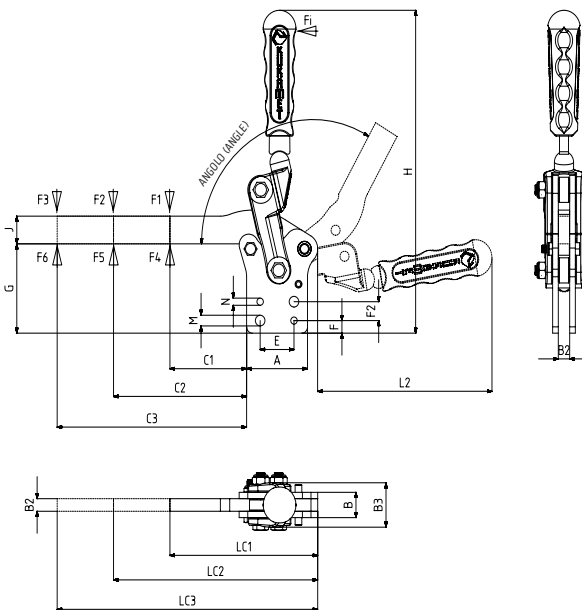
Nuovo

*911-951-G (pagina 120-123)
Vedere Pagina Accessori
*911-951 -G (page 120-123)
Voir Pages Accessoires



MODELLO NR	F1 (N)	F2 (N)	F3 (N)	F4 (N)	F5 (N)	F6 (N)	Fi	ANGOLO (ANGLE) ($\pm 5^\circ$)	PESO (POIDS) (gr $\pm 2\%$)		
							CARICO (CHARGE) (F1)		C1	C2	C3
242 - 2 - D	750	320	210	2500	1000	700	5:1	120°	290	320	354
242 - 4 - D	1500	860	600	5000	2800	1500	5:1	120°	1186	1266	1362
242 - 6 - D	2000	1400	850	6000	3600	2000	5:1	120°	2120	2222	2376

F1-F2-F3: FORZA DI ESERCIZIO (FORCE EXERCÉE) , F4-F5-F6: CAPACITÀ DI TENUTA (CAPACITÉ DE MAINTIEN) , Fi: FORZA APPLICATA (FORCE APPLIQUÉE)



Base Verticale
Base de Montage Verticale



MODELLO NR	A	B	B2	B3	C1	C2	C3	E	F	F2	G	H	J	LC1	LC2	LC3	L2	M	N
242 - 2 - D	36	12	6	23	38,5	88,5	138,5	20	8	-	44,5	159	15	77	127	177	103	$\emptyset 6,5$	-
242 - 4 - D	54	20	10	36	68	118	168	30	10	15	67,5	257	27	131	181	231	172	$\emptyset 8,5$	$\emptyset 5,7$
242 - 6 - D	70	22	12	46	86	130	180	45	15	20	91	303	32	166	210	260	199	$\emptyset 10,5$	$\emptyset 7,7$

242-L

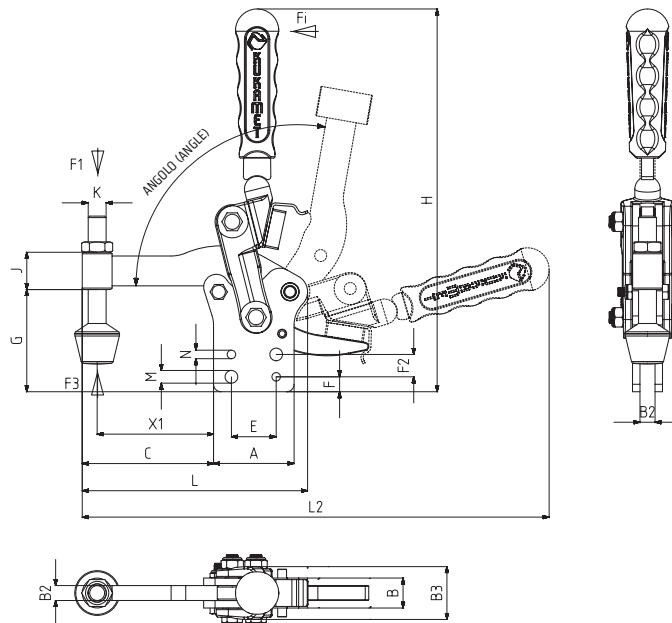


Base Verticale
(Con Arresto Quando Aperta)
Corps Avec Base de Montage
Verticale (Verouillée Ouverte)



MODELLO NR	F1 (N)	F3 (N)	Fi	ANGOLO (ANGLE) (± 5 °)	PESO (POIDS) (gr ±%)
			CARICO (CHARGE) (F1)		
242-4-L	1500	5000	5:1	100°	1470
242-6-L	2000	6000	5:1	100°	2545

F1: FORZA DI ESERCIZIO (FORCE EXERCÉE) , F3: CAPACITÀ DI TENUTA (CAPACITÉ DE MAINTIEN) , Fi: FORZA APPLICATA (FORCE APPLIQUÉE)



242

Pagina/Page: 34



241

Pagina/Page: 32



212-D

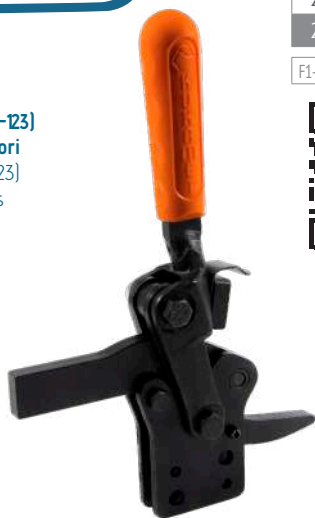
Pagina/Page: 20

MODELLO NR	A	B	B2	B3	C	E	F	F2	G	H	J	K	L	L2	M	N	X1
242-4-L	54	20	10	36	88	30	10	15	67,5	257	27	M12	151	323	Ø 8,5	Ø 5,7	78
242-6-L	70	22	12	46	111	45	15	20	91	303	32	M12	191	390	Ø 10,5	Ø 7,7	98,5

242-D-L

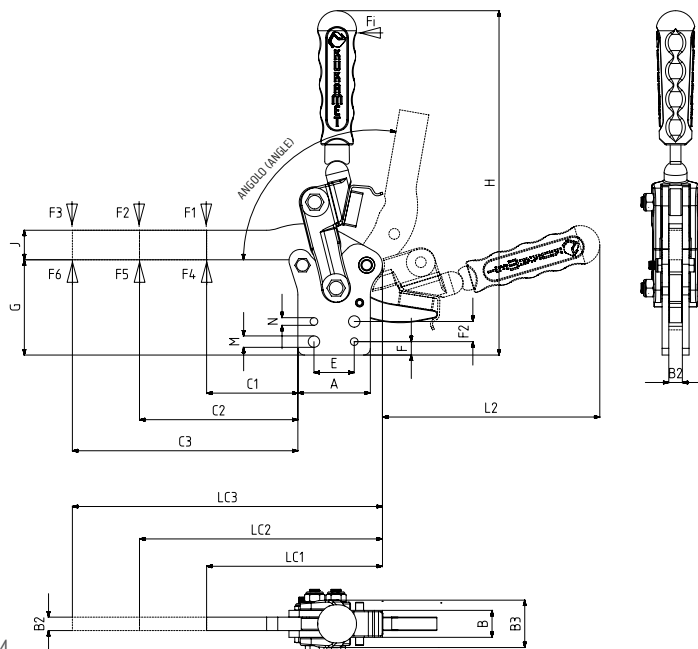
Nuovo

*911-951-G (pagina 120-123)
Vedere Pagina Accessori
*911-951 -G (page 120-123)
Voir Pages Accessoires



MODELLO NR	F1 (N)	F2 (N)	F3 (N)	F4 (N)	F5 (N)	F6 (N)	Fi	ANGOLO (ANGLE) (± 5 °)	PESO (POIDS) (gr ±%)		
							CARICO (CHARGE) (F1)		C1	C2	C3
242-4-D-L	1500	860	600	5000	2800	1500	5,1	100°	1288	1362	1456
242-6-D-L	2000	1400	850	6000	3600	2000	5,1	100°	2278	2402	2520

F1-F2-F3: FORZA DI ESERCIZIO (FORCE EXERCÉE) , F4-F5-F6: CAPACITÀ DI TENUTA (CAPACITÉ DE MAINTIEN) , Fi: FORZA APPLICATA (FORCE APPLIQUÉE)



Base Verticale
(Con Arresto Quando Aperta)
Corps Avec Base de Montage
Verticale (Verouillée Ouverte)



222



222-C



242

Pagina/Page: 27

Pagina/Page: 28

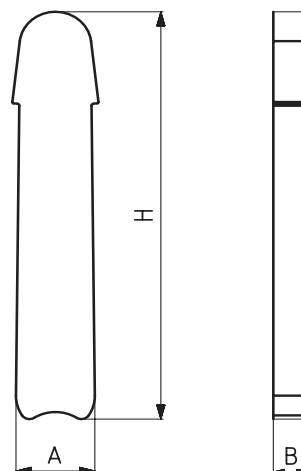
Pagina/Page: 34

MODELLO NR	A	B	B2	B3	C1	C2	C3	E	F	F2	G	H	J	LC1	LC2	LC3	L2	M	N
242-4-D-L	54	20	10	36	68	118	168	30	10	15	67,5	257	27	131	181	231	172	Ø 8,5	Ø 5,7
242-6-D-L	70	22	12	46	86	130	180	45	15	20	91	303	32	166	210	260	198	Ø 10,5	Ø 7,7

*921 Vedere Pagina Accessori (pagina 122)
*921 Voir Pages Accessoires (page 122)



Nuovo



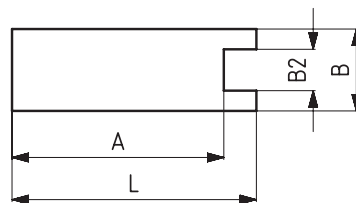
PROLUNGA IN METALLO
PROLONGATEUR



PROLUNGA IN METALLO / PROLONGATEUR

CODICE (CODE)	MODELLO NR	MANOPOLA IN POLIURETANO (Poignée polyuréthane)	PESO (POIDS) (gr ±%)	A	B	H
220-2-06	222-232-2	921 - 2	25	11	5	66
220-2-06-C1	222-232-2	921 - 2	75	13,5	5	167
220-4-06	222-232-4	921 - 4 - 8 mm	110	18	8	105
220-4-06 C1	222-232-4	921 - 4 - 8 mm	235	20,5	8	207
220-6-06	222-232-6	921 - 4 - 10 mm	150	18	10	114
220-6-06-C1	222-232-6	921 - 4 - 10 mm	307	20,5	10	215

ÇENE UZATMA LAMASI
JAW EXTENSION BAR

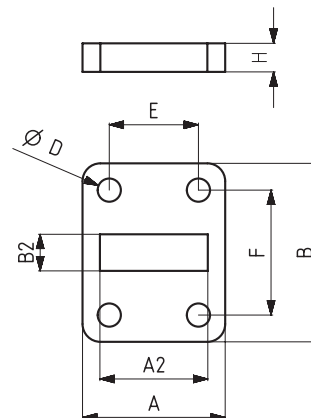


*951-G
Vedere Pagina Accessori (pagina 123)
*951-G
Voir Pages Accessoires (page 123)

PROLUNGA / PROLONGATEUR

CODICE (CODE)	MODELLO NR	PESO (POIDS) (gr ±%)	A	B	B2	L	H
220-2-07	222-232-2	50	32	12	6,5	40	15
220-4-07	222-232-4	215	52	20	10,1	60	25
220-6-07	222-232-6	430	68	25	12,1	80	30

BASE
EMBASE

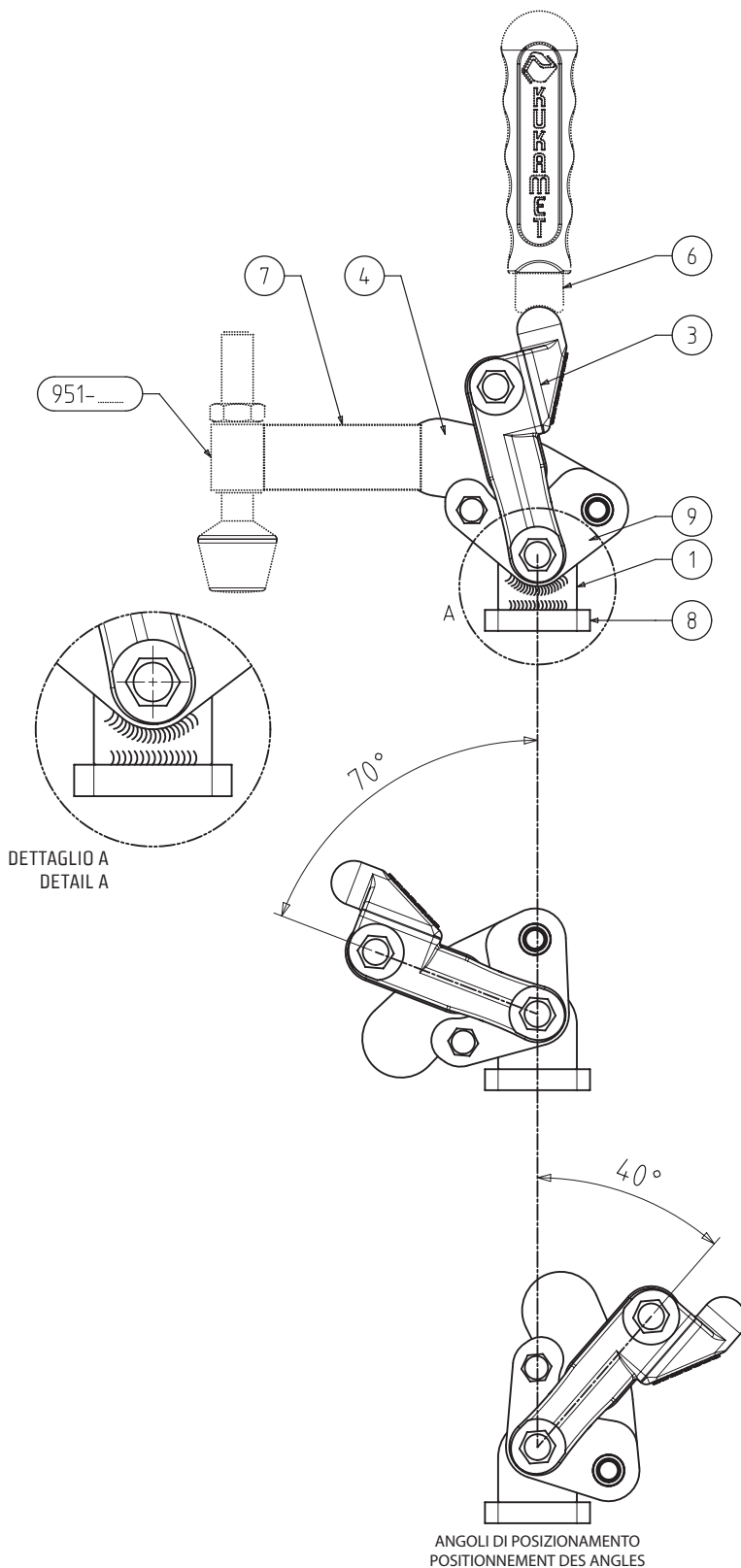


BASE / EMBASE

CODICE (CODE)	MODELLO NR	PESO (POIDS) (gr ±%)	A	A2	B	B2	D	E~	F~	H
232-2-08	232-2	105	40	15,5	50	6,5	Ø6.5	25	35	8
232-4-08	232-4	95	40	24,5	50	10,5	Ø6.5	25	35	8
232-6-08	232-6	145	50	28,5	60	12,5	Ø8.5	30	40	8

Istruzioni di Assemblaggio Per Attrezzi di Bloccaggio Modulari

Instructions de Montage



ISTRUZIONI PER IL MONTAGGIO

DOPO AVER MESSO L'ATTEZZO IN POSIZIONE

- *SALDARE IL N°1 CON IL N°8
- *SALDARE IL N°9 CON IL N°1
- *LA SALDATURA VA FATTA DA AMBO I LATI
- *LA SALDATURA NON VA FATTA NELLO STESSO PUNTO
- *UNA SALDATURA TROPPO PROLUNGATA PUO' CAUSARE DEFORMAZIONI

IN CASO DI NECESSITA'

- *IL N°6 PUO' ESSERE SALDATO CON IL N°3
- *IL N°7 PUO' ESSERE SALDATO ALLA GANASCIA N°4

INSTRUCTIONS DE MONTAGE :

APRÈS POSITIONNEMENT DU PRODUIT

- *SOUDER LE N°1 À LA PLAQUE DE BASE N°8
- *SOUDER LE N°9 À LA PIÈCE N°1

IMPORTANT

- *LA SOUDURE DOIT ÊTRE FAITE SUR LES 2 CÔTES
- *LES SOUDURES NE DOIVENT PAS ÊTRE CONCENTRÉES SUR UN SEUL POINT
- *UN SOUDAGE TROP IMPORTANT PEUT CAUSER UNE DÉFORMATION

EN OPTION

- * LE LEVIER N° 6 PEUT ÊTRE SOUDÉE AU BRAS N° 3
- * L'EXTENSION DU BRAS N°7 PEUT ÊTRE SOUDÉE AU BRAS N°4

PROPRIETA' DEL MATERIALE

GLI ATTREZZI DI BLOCCAGGIO MODULARI SONO REALIZZATI IN ACCIAIO FORGIATO E BRUNITO, I PERNI IN ACCIAIO TEMPRATO RETTIFICATO E LE SPINE IN ACCIAIO TEMPRATO E LUBRIFICATO; SONO MOLTO DUREVOLI E ADATTI PER RESISTERE A CARICHI PESANTI.

PROPRIETES

LES ÉLÉMENTS DE BRIDAGES SONT RÉSIDANTS AUX CHARGES IMPORTANTES PAR L'EMPLOI D'ACIER FORGÉ BRUNI, DOUILLES ET AXES TRAITÉS ET LUBRIFIÉS POUR UNE UTILISATION INTENSIVE.