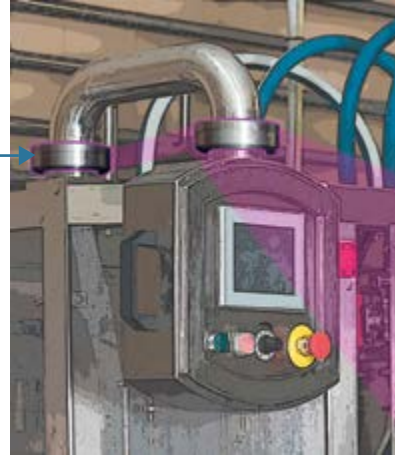
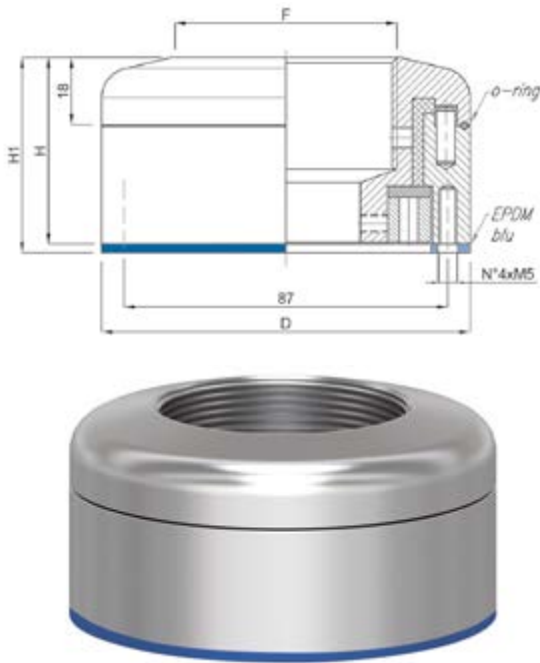
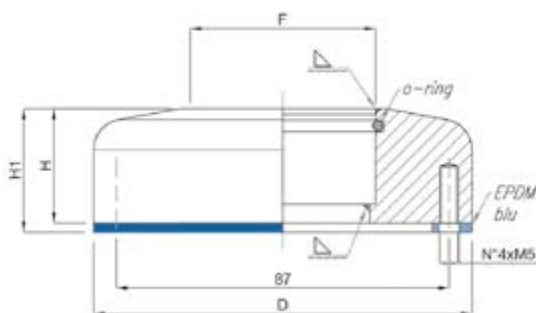


Accessoires hygiéniques

Support rotatif de bras
Inox

CODE	DIMENSIONS				
	Standard	F	D	H1	H
MA-60200/G2	GAS 2"	99	52,50	50	
MA-60200/D48	48,3	99	52,50	50	
MA-6000/D60	60,3	99	52,50	50	

Support fixe de bras
Inox

CODE	DIMENSIONS				
	Standard	F	D	H1	H
MA-60300/FIX/G2	GAS 2"	99	32,50	30	
MA-60300/FIX/D48	48,3	99	32,50	30	
MA-60300/FIX/D60	60,3	99	32,50	30	

matière

Inox AISI 304. Joint EPDM bleu.

note

Facile à serrer/desserrer. Système antigrippage. 100% résistant à la corrosion et aux agents chimiques.
 Excellente résistance mécanique. Conforme au règlement CE 1935/2004.
 Possibilité d'adapter la résistance de rotation. Sur demande possibilité de personnalisation des attaches.
 Rotation 90° (A), 180° (B), 270° (C), 360° (D).
 Pour la version rotative ajouter A, B, C ou D au code standard pour commander. Certifié IP 67.