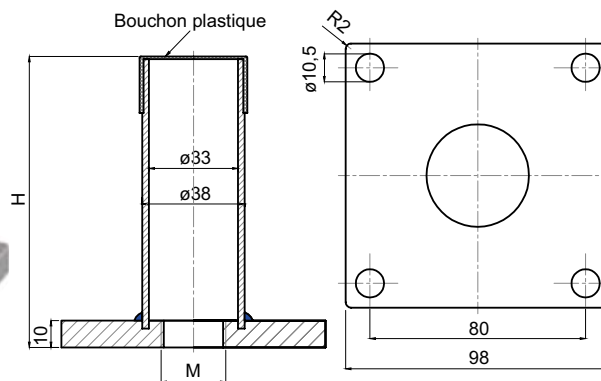


## Accessoires hygiéniques

Platines de fixation  
Inox



CODE	DÉSIGNATION	DIMENSIONS	
		M	H
Standard			
MA-PST2485	Platine 98 x 98 x 10 + 4 trous Ø 10,5	M24	85
MA-PST24110	Platine 98 x 98 x 10 + 4 trous Ø 10,5	M24	110
MA-PST3085	Platine 98 x 98 x 10 + 4 trous Ø 10,5	M30	85
MA-PST30110	Platine 98 x 98 x 10 + 4 trous Ø 10,5	M30	110

### Exemples



### matière

Inox AISI 304, embout de tube PEBD bleu ou blanc.

### note

Platine de fixation pour pieds 3-A. Fixation par vis (non fournies) ou par soudage (dans ce cas la platine doit être fournie sans perçage). Sur demande : pas fin, dimensions spéciales, sans perçage.