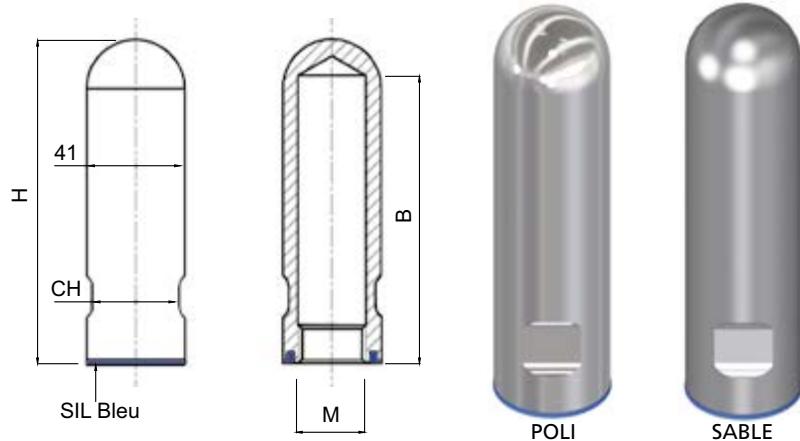


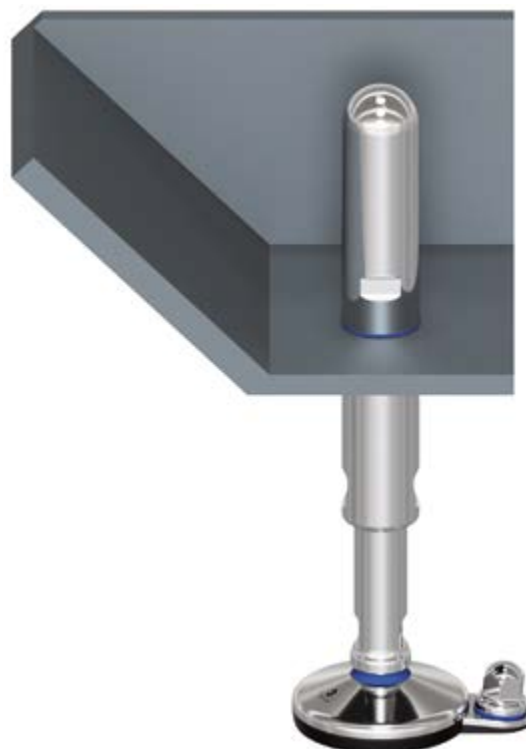
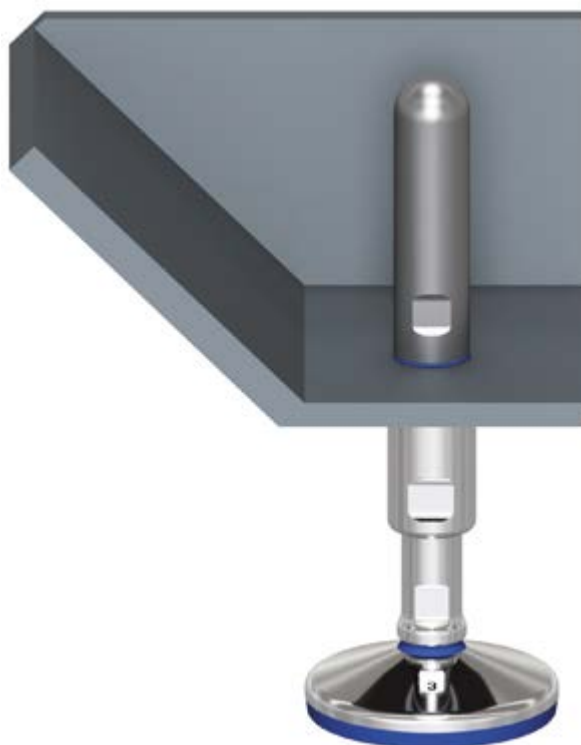
## Accessoires hygiéniques

Protecteurs étanches  
Inox



CODE		DIMENSIONS				
INOX POLI	INOX SABLE	M	B	D	H	CH
MA-BO-M12L/3A	MA-BO-M12S/3A	M12	102	24	112	20
MA-BO-M16L/3A	MA-BO-M16S/3A	M16	102	24	112	20
MA-BO-M20L/3A	MA-BO-M20S/3A	M20	102	30	115	26
MA-BO-M24L/3A	MA-BO-M24S/3A	M24	102	35	115	30
MA-BO-M30L/3A	MA-BO-M30S/3A	M30	102	42	118	36

### Exemples



matière

Inox AISI 304. Joint silicone bleu.

note

Sur demande : Inox AISI 316, pas fin, joint NBR noir.