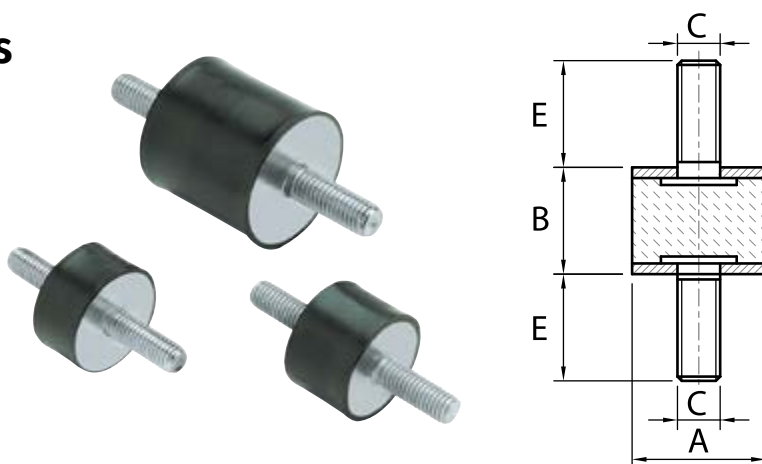


Accessoires antivibratoires

Plots cylindriques

Série MM

Mâle/mâle



CODE	DÉSIGNATION	DIMENSIONS				CHARGE MAXI daN	
		A	B	C	E	Compression	Cisaillement
G-A1MM0607	Plot MM 06x07 M3x6 60 Sh	6	7	M3	6	2	1
G-A1MM1010	Plot MM 10x10 M4x10 60 Sh	10	10	M4	10	4	1
G-A1MM1010-12	Plot MM 10x10 M4x12 60 Sh	10	10	M4	12	4	1
G-A1MM1015	Plot MM 10x15 M4x10 60 Sh	10	15	M4	10	5	1
G-A1MM1015-12	Plot MM 10x15 M4x12 60 Sh	10	15	M4	12	5	1
G-A1MM1310	Plot MM 13x10 M5x10 60 Sh	13	10	M5	10	15	2
G-A1MM1510	Plot MM 15x10 M4x10 60 Sh	15	10	M4	10	15	2
G-A1MM1515	Plot MM 15x15 M4x14 60 Sh	15	15	M4	14	15	2
G-A1MM1515L	Plot MM 15x15 M4x19 60 Sh	15	15	M4	19	15	2
G-A1MM1520	Plot MM 15x20 M4x10 60 Sh	15	20	M4	10	17	2
G-A1MM1530	Plot MM 15x30 M4x12 60 Sh	15	30	M4	12	18	2
G-A1MM1610	Plot MM 16x10 M5x12 60 Sh	16	10	M5	12	20	2
G-A1MM1620	Plot MM 16x20 M5x12 60 Sh	16	20	M5	12	15	2
GA-1MM2008	Plot MM 20x8 M6x16 60 Sh	20	8	M6	16	30	3
G-A1MM2010	Plot MM 20x10 M6x16 60 Sh	20	10	M6	16	36	3
G-A1MM2015	Plot MM 20x15 M6x16 60 Sh	20	15	M6	16	34	4
G-A1MM2015-18	Plot MM 20x15 M6x18 60 Sh	20	15	M6	18	34	4
G-A1MM2020	Plot MM 20x20 M6x16 60 Sh	20	20	M6	16	34	2
G-A1MM2020-18	Plot MM 20x20 M6x18 60 Sh	20	20	M6	18	34	2
G-A1MM2025	Plot MM 20x25 M6x16 60 Sh	20	25	M6	16	24	3
G-A1MM2030	Plot MM 20x30 M6x16 60 Sh	20	30	M6	16	24	5
G-A1MM2030-18	Plot MM 20x30 M6x18 60 Sh	20	30	M6	18	24	5
G-A1MM2510	Plot MM 25x10 M6x20 60 Sh	25	10	M6	20	35	5
G-A1MM2515	Plot MM 25x15 M6x18 60 Sh	25	15	M6	18	35	5
G-A1MM2520/6	Plot MM 25x20 M6x18 60 Sh	25	20	M6	18	45	5
G-A1MM2520/8	Plot MM 25x20 M8x20 60 Sh	25	20	M8	20	45	5
G-A1MM2525	Plot MM 25x25 M6x18 60 Sh	25	25	M6	18	40	5
G-A1MM2530/6	Plot MM 25x30 M6x18 60 Sh	25	30	M6	18	34	3
G-A1MM2530/8	Plot MM 25x30 M8x20 60 Sh	25	30	M8	20	34	3
G-A1MM3010/6	Plot MM 30x10 M6x18 60 Sh	30	10	M6	18	40	4
G-A1MM3015	Plot MM 30x15 M8x23 60 Sh	30	15	M8	23	42	9
G-A1MM3020-15	Plot MM 30x20 M8x15 60 Sh	30	20	M8	15	66	9
G-A1MM3020	Plot MM 30x20 M8x23 60 Sh	30	20	M8	23	66	9
G-A1MM3025	Plot MM 30x25 M8x20 60 Sh	30	25	M8	20	66	9
G-A1MM3030/6	Plot MM 30x30 M6x18 60 Sh	30	30	M6	18	60	7
G-A1MM3030	Plot MM 30x30 M8x23 60 Sh	30	30	M8	23	61	7
G-A1MM3040	Plot MM 30x40 M8x23 60 Sh	30	40	M8	23	55	5
G-A1MM4020	Plot MM 40x20 M8x23 60 Sh	40	20	M8	23	63	12
G-A1MM4025	Plot MM 40x25 M8x23 60 Sh	40	25	M8	23	50	10
G-A1MM4030/8	Plot MM 40x30 M8x23 60 Sh	40	30	M8	23	98	15
G-A1MM4030/10	Plot MM 40x30 M10x28 60 Sh	40	30	M10	28	98	15

Suite page ci-contre...