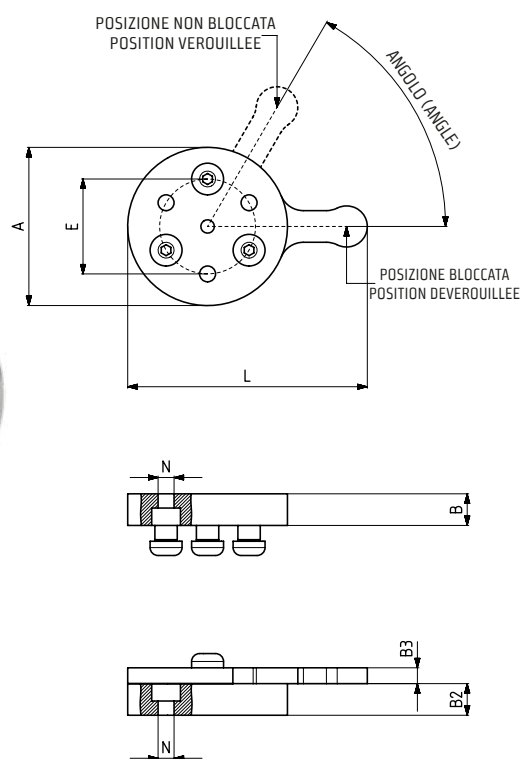


991



MODELLO NR	ANGOLO (ANGLE)	PESO (POIDS) (gr ±%2)
991 - 1	60°	170



Caratteristiche del prodotto:

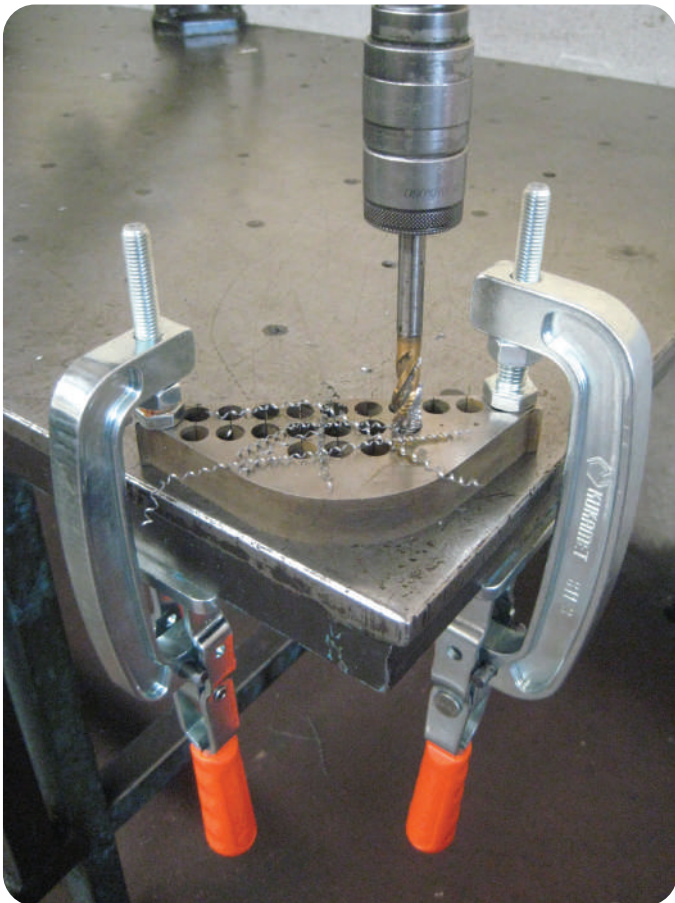
Il corpo è in alluminio, mentre i perni sono in acciaio.
La piastra di bloccaggio è utilizzata per unire i pezzi in modo più veloce e preciso.
La leva di serraggio permette di bloccare e sbloccare facilmente il prodotto con un solo movimento.
I fori di montaggio sul corpo hanno una capacità di montaggio facile e flessibile

Caractéristiques du produit :

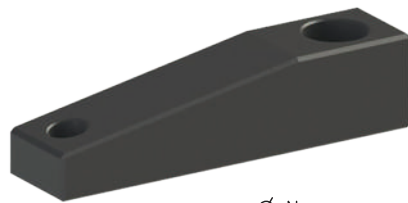
Le corps est en aluminium, les broches de serrage sont en acier.
La plaque de serrage de bloc permet d'adhérer aux pièces plus rapidement et plus précisément.
Le levier de serrage permet de verrouiller et de déverrouiller facilement le produit en un seul mouvement.
Les trous de montage du corps sont facilement compatibles.



MODELLO NR	A	B	B2	B3	E	L	N
991-1	Ø50	10	10	5	30	75	Ø5

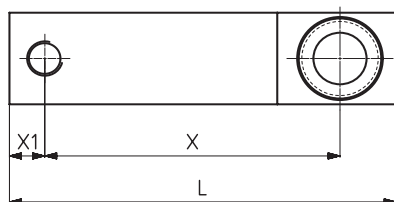
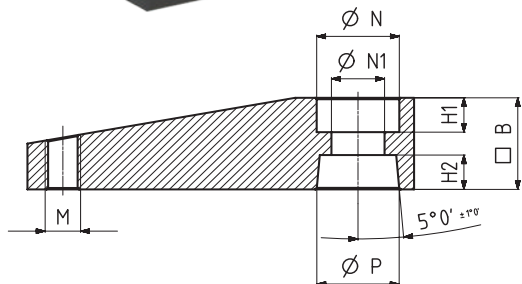
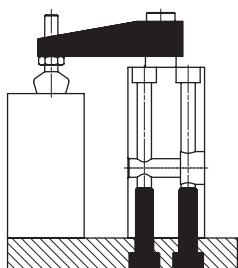


6010-1



Staffa di Bloccaggio
Bras de Serrage

Opzioni di Montaggio
Options de Montage



NOTE:

- Corpo in alluminio anodizzato per resistere alla corrosione

Accessori (non inclusi nel prezzo)

1-) Parte da stringere (911, 912, 913, 914, 915, 916)

Montaggio staffa di bloccaggio:

- 1)- Montare la staffa di bloccaggio con la rondella elastica e il bullone nello stelo del pistone
- 2)- Ruotare la staffa di bloccaggio in posizione
- 3)- Fissare il bullone con la chiave.

Smontaggio staffa di bloccaggio:

- 1)- Svitare il bullone con la chiave
- 2)- Come da figura, separare la staffa di bloccaggio dallo stelo del pistone mediante martello in plastica

Attenzione! Non dare colpi laterali come da figura.

Note :

-Acier phosphaté contre la corrosion

Accessoires non inclus dans le prix

1-) FRANZICA ÇEVİRİŞİ YOK (911,912,913,914,915,916)

Montage du bras de serrage :

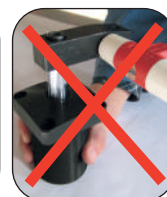
- 1-) Installer le bras avec une rondelle et une vis - fixation dans la tige du piston.
- 2)- Tourner le bras dans la position.
- 3)- Tenir le bras avec une clé et serrer la vis.

Démontage du bras de serrage :

- 1)- Tenir le bras avec une clé et dévisser.
- 2)- Comme le montre la photo, avec un maillet léger séparer le bras de la tige.

Attention ! Comme le montre la photo ne pas taper sur le coté du bras.

KOD	MODELLO NR	B	H1	H2	L	M	ØN	ØN1	ØP	X	X1	PESO (POIDS) (gr ±%)
6010-1-25	6012-6013-6014-6016-25	16	6	6,5	66	M6	14,7	8,5	14	50	6	90
6010-1-32	6012-6013-6014-6016-32	20	7	9	80	M8	14,7	8,5	16	60	10	183
6010-1-40	6012-6013-6014-6016-40	20	7	9	90	M8	14,7	8,5	16	70	10	213
6010-1-50	6012-6013-6014-6016-50	25	9	10	105	M12	18,5	10,5	20	80	10	370



6010-2



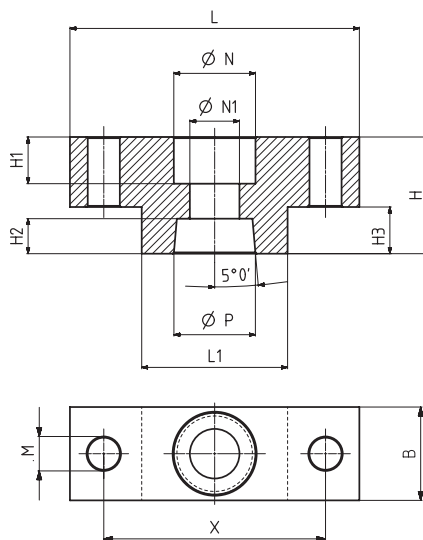
Adattatore Della Staffa di Bloccaggio
Adaptateur Pour Bras de Serrage

NOTE:

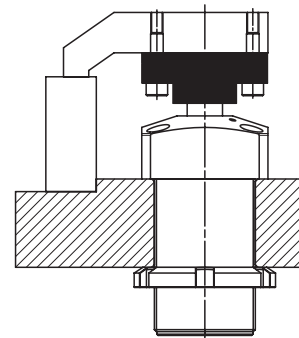
- Corpo in alluminio anodizzato per resistere alla corrosione
-Adatto per alloggiamento della staffa di bloccaggio

NOTE:

-Acier phosphaté contre la corrosion
-Utiliser pour des montages avec bras spéciaux.



Opzioni di Montaggio
Options de Montage



KOD	MODELLO NR	B	H	H1	H2	H3	L	L1	M	ØN	ØN1	ØP	X	PESO (POIDS) (gr ±%)
6010-2-25	6012-6013-6014-6016-25	16	20	8	6,5	8	50	25	5,5	14,5	8,5	14	38	74
6010-2-32-40	6012-6013-6014-6016-32-40	20	25	11	9	10	60	30	7	14,5	8,5	16	45	147
6010-2-50	6012-6013-6014-6016-50	25	30	14	10	12	65	30	9	18,5	10,5	20	48	220

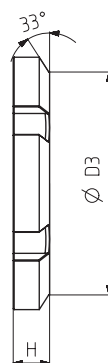
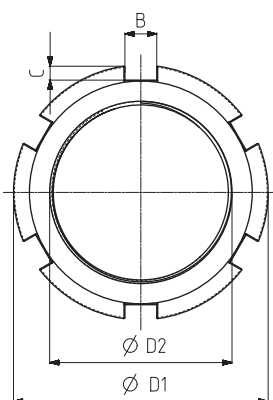
1-) Elemento di connessione tra la staffa e lo stelo del pistone

1-) Montage avec support de bras et fixation sur le piston.

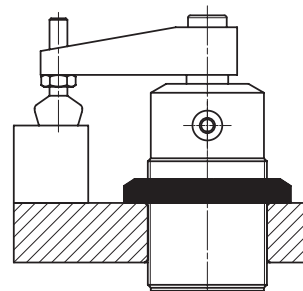
6010-3



Ghiera (DIN 70852)
Ecrou de blocage (DIN 70852)



Opzioni di Montaggio
Options de Montage



- 1-) Montaggio con ghiera dall'alto bloccando l'attrezzatura
- 2-) Utilizzare chiave per stringere DIN 1810 A

- 1-) Montage avec écrou de blocage par le dessus.
- 2-) Clé DIN 1810A

KOD	MODELLO NR	B	C	ØD1	ØD2	ØD3	H	PESO (POIDS) (gr ±%2)
6010-3-25	6013-6014-6015-25	7	3,3	56	M 40 x 1,5	49	8	66
6010-3-32	6013-6014-6015-32	8	3,8	68	M 50 x 1,5	60	8	88
6010-3-40	6013-6014-6015-40	8	3,8	75	M 55 x 1,5	67	8	112
6010-3-50	6013-6014-6015-50	11	4,3	85	M 65 x 1,5	76	9	141

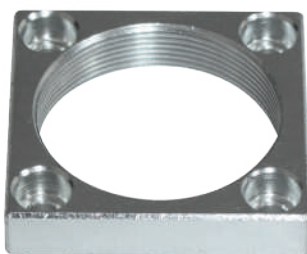
NOTE:
- Corpo in acciaio zincato
Vantaggi :
- Evita il taglio del filetto nel montaggio

Note: I fori di fissaggio sono adatti ai modelli 6014 e 6015

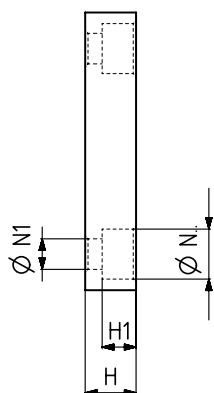
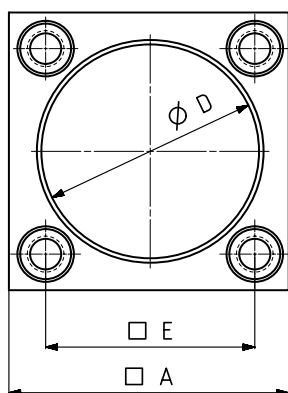
NOTE:
- Acier galvanisé (Cr3)
Avantages :
Evite de fileter la pièce montage

Note : Cotes des fixations identiques aux code 6014 et 6015

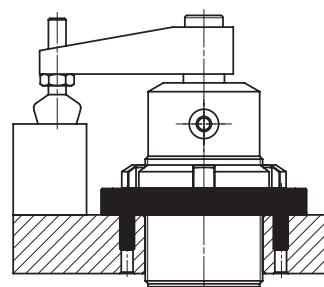
6010-4



Flangia Filettata
Bride de Fixation



Opzioni di Montaggio
Options de Montage

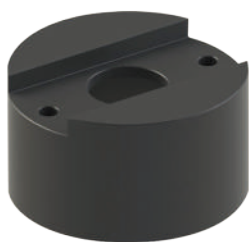


- 1)- Filettatura per montaggio su corpo del cilindro
- 2)- Fissaggio con la ghiera all'attrezzatura
- 3)- Fori con sede per viti di fissaggio

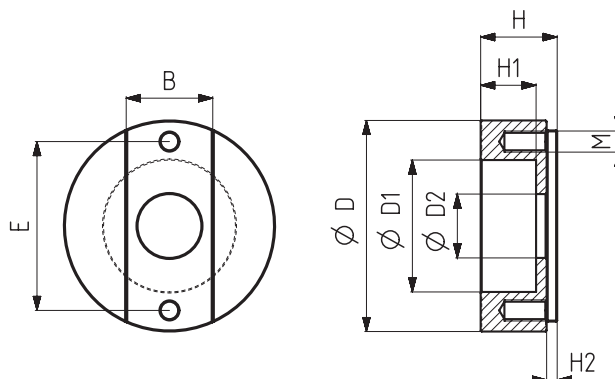
- 1-) Montage par fixation sur bride
- 2-) Montage avec écrou de blocage.
- 3-) Montage avec bride.

KOD	MODELLO NR	A	E	ØD	H	H1	ØN	ØN1	PESO (POIDS) (gr ±%2)
6010-4-25	6013-6014-6015-25	50	37	M 40 x 1,5	10	6	9	5,5	82
6010-4-32	6013-6014-6015-32	60	45	M 50 x 1,5	12	7	11	6,5	125
6010-4-40	6013-6014-6015-40	70	50	M 55 x 1,5	12	7	11	6,5	208
6010-4-50	6013-6014-6015-50	80	58	M 65 x 1,5	15	9	13	8,5	320

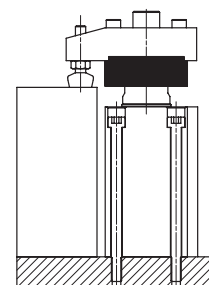
6010-5



**Protezione Per Saldatura
(Per Stelo Pistone)**
Capot Protecteur de Tige Piston



Opzioni di Montaggio
Options de Montage



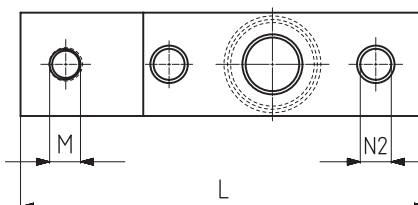
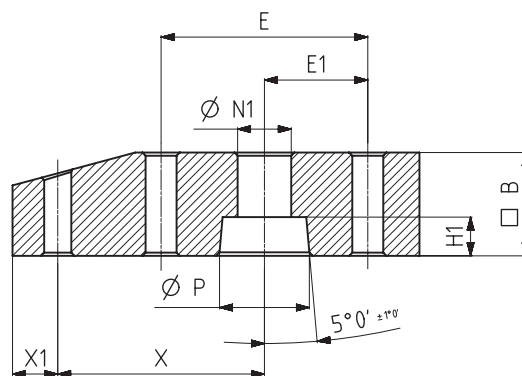
- 1)- Utilizzare solo con l'articolo serie 6011
1)- Ne peut être utilisé que pour les séries 6011

KOD	MODELLO NR	B	E	ØD	ØD1	ØD2	H	H1	H2	M	PESO (POIDS) (gr ±%)
6010-5-25	6011-25	16,4	32	40	25	14,1	14,5	9,5	2	M4	32
6010-5-32 - 40	6011-32-40	22,6	41,4	50	32	16,1	18	11	3	M6	59
6010-5-50	6011-50	25,8	46,5	60	39	20,1	33	24	5	M6	145

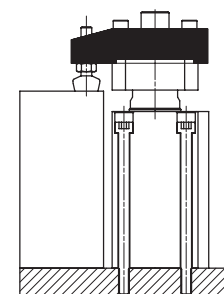
6010-6



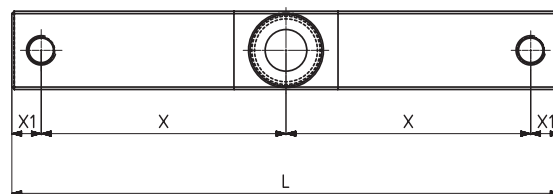
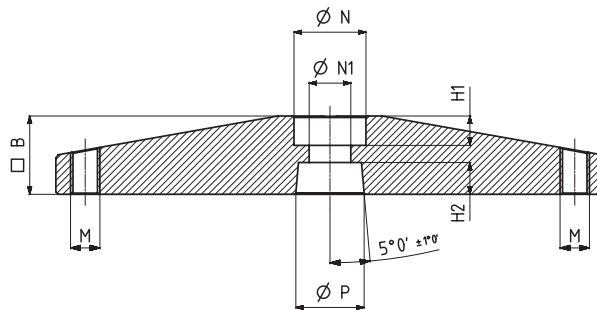
Staffa di Bloccaggio (Per Adattatore)
Squeezing Arm (For Protection Adapter)



Opzioni di Montaggio
Options de Montage



KOD	MODELLO NR	B	E	E1	H1	L	M	ØN1	ØN2	ØP	X	X1	PESO (POIDS) (gr ±%)
6010-6-25	6011-25	16	32	16	6,5	63	M6	8,5	4,5	14	32	7	102
6010-6-32 - 40	6011-32-40	22	41,4	20,7	9	82	M8	10,5	6,5	16	45	10	252
6010-6-50	6011-50	25	46,5	23,25	10	105	M10	12,5	6,5	20	65	10	420



Staffa di Bloccaggio
Bras de Serrage

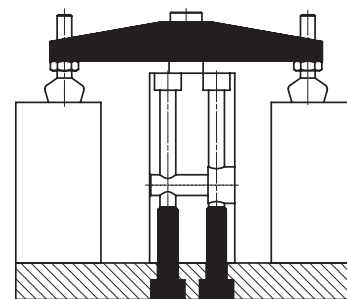
NOTE:
- Corpo in alluminio anodizzato per resistere alla corrosione

Accessori (non inclusi nel prezzo)
1-) Parte da stringere (911, 912, 913, 914, 915, 916)

Note :
-Acier phosphaté contre la corrosion

Accessoires non inclus dans le prix
1-) Options pièces de serrage (911,912,913,914,915,916)

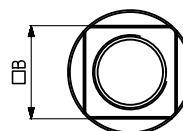
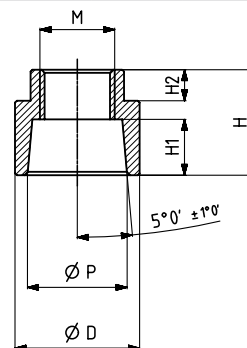
Opzioni di Montaggio
Options de Montage



KOD	MODELLO NR	B	H1	H2	L	M	ØN	ØN1	ØP	X	X1	PESO (POIDS) (gr ±%)
6010-7-25	6012-6013-6014-6016-25	16	6	6,5	112	M6	14,7	8,5	14	50	6	155
6010-7-32	6012-6013-6014-6016-32	20	7	9	140	M8	14,7	8,5	16	60	10	330
6010-7-40	6012-6013-6014-6016-40	20	7	9	160	M8	14,7	8,5	16	70	10	390
6010-7-50	6012-6013-6014-6016-50	25	9	10	180	M12	18,5	10,5	20	80	10	650



Adattatore Della Staffa di Bloccaggio
Adaptateur Pour Bras de Serrage



NOTE:
- Corpo in alluminio anodizzato per resistere alla corrosione

Note :
-Acier phosphaté contre la corrosion

KOD	MODELLO NR	B	D	H	H1	H2	M	ØP	PESO (POIDS) (gr ±%)
6010 - 8 - 32	6012-6013-6014-6016 - 32	15	20	17	9	5	M12	16	20
6010 - 8 - 40	6012-6013-6014-6016 - 40	15	20	17	9	5	M12	16	20