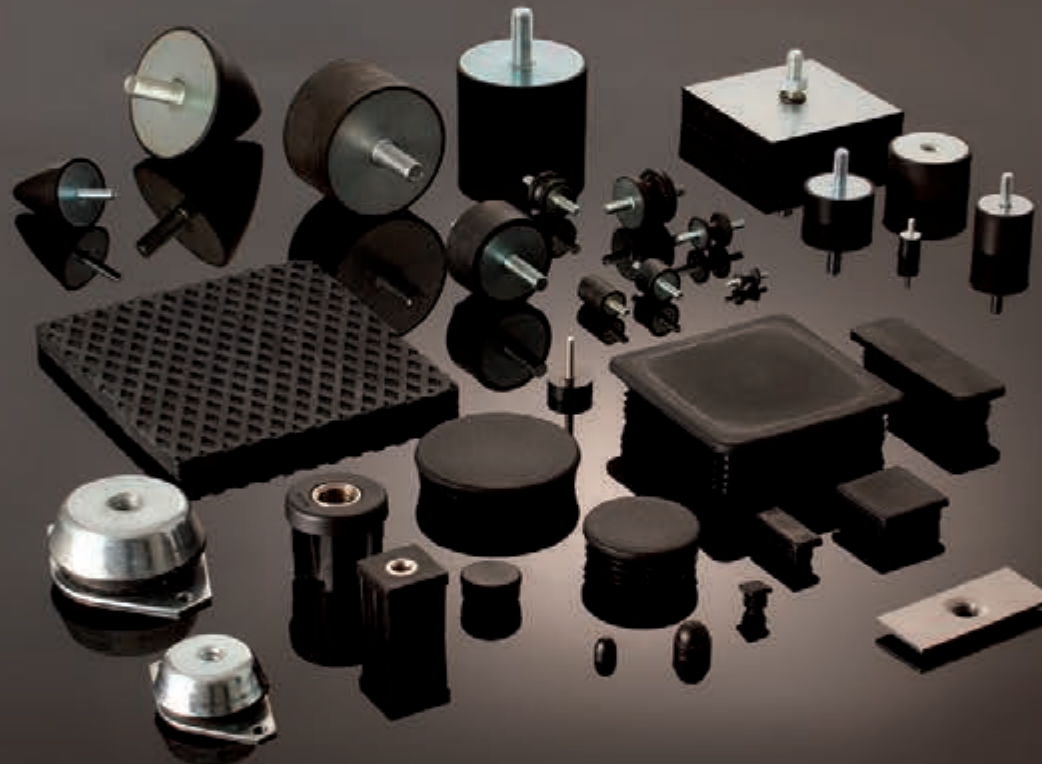


Accessoires



Embout
Tube rond
Tube carré
Tube rectangulaire
P. 154 à 157



Embout taraudé
Tube rond, carré,
rectangulaire
P. 158



Platine inox
P. 159



Embout à insert taraudé
Tube rond
Tube carré
P. 160 à 163



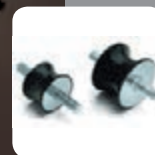
Plots cylindriques
Série MM
Série MF
P. 164 et 165



Butées cylindriques
Série PM
Série PF
Série PMX
P. 166, 169 et 171



Plots cylindriques
Série MMT
Série MFT
Série FF
Série MMX
P. 167, 169 et 171



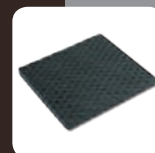
Plots diabolos
Série MS
P. 170



Butées coniques
Série CN
P. 170



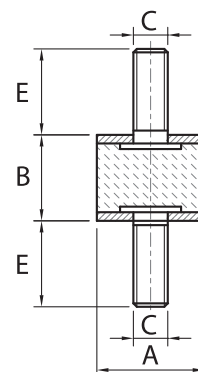
Barres antivibratoires
Série B
P. 172



Plaques antivibratoires
Série CQ
P. 172

Accessoires

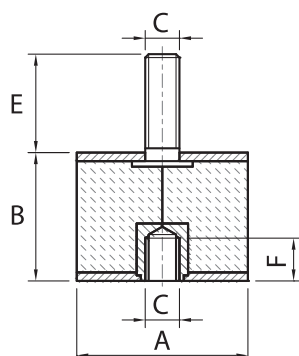
Plots cylindriques
Série MM
Mâle/mâle



CODE	DESIGNATION	DIMENSIONS				CHARGE MAXI daN	
		A	B	C	E	Compression	Cisaillement
G-A1MM1310	Plot MM 13x10 M5x10 60 Sh	13	10	M5	10	15	2
G-A1MM1510	Plot MM 15x10 M4x10 60 Sh	15	10	M4	10	15	2
G-A1MM1515	Plot MM 15x15 M4x14 60 Sh	15	15	M4	14	15	2
G-A1MM2010	Plot MM 20x10 M6x16 60 Sh	20	10	M6	16	36	3
G-A1MM2015	Plot MM 20x15 M6x16 60 Sh	20	15	M6	16	34	4
G-A1MM2020	Plot MM 20x20 M6x16 60 Sh	20	20	M6	16	34	2
G-A1MM2025	Plot MM 20x25 M6x16 60 Sh	20	25	M6	16	24	2
G-A1MM2030	Plot MM 20x30 M6x16 60 Sh	20	30	M6	16	24	3
G-A1MM2510	Plot MM 25x10 M6x20 60 Sh	25	10	M6	20	35	5
G-A1MM2515	Plot MM 25x15 M6x18 60 Sh	25	15	M6	18	35	5
G-A1MM2520/6	Plot MM 25x20 M6x18 60 Sh	25	20	M6	18	45	5
G-A1MM2520/8	Plot MM 25x20 M8x20 60 Sh	25	20	M8	20	45	5
G-A1MM2525	Plot MM 25x25 M6x18 60 Sh	25	25	M6	18	40	5
G-A1MM2530/6	Plot MM 25x30 M6x18 60 Sh	25	30	M6	18	34	3
G-A1MM2530/8	Plot MM 25x30 M8x20 60 Sh	25	30	M8	20	34	3
G-A1MM3015	Plot MM 30x15 M8x23 60 Sh	30	15	M8	23	42	9
G-A1MM3020	Plot MM 30x20 M8x23 60 Sh	30	20	M8	23	66	9
G-A1MM3025	Plot MM 30x25 M8x20 60 Sh	30	25	M8	20	66	9
G-A1MM3030	Plot MM 30x30 M8x23 60 Sh	30	30	M8	23	61	7
G-A1MM3040	Plot MM 30x40 M8x23 60 Sh	30	40	M8	23	55	5
G-A1MM4020	Plot MM 40x20 M8x23 60 Sh	40	20	M8	23	63	12
G-A1MM4030/8	Plot MM 40x30 M8x23 60 Sh	40	30	M8	23	98	15
G-A1MM4030/10	Plot MM 40x30 M10x28 60 Sh	40	30	M10	28	98	15
G-A1MM4035	Plot MM 40x35 M8x23 60 Sh	40	35	M8	23	88	13
G-A1MM4040/8	Plot MM 40x40 M8x23 60 Sh	40	40	M8	23	107	13
G-A1MM4040/10	Plot MM 40x40 M10x28 60 Sh	40	40	M10	28	107	13
G-A1MM5020	Plot MM 50x20 M10x28 60 Sh	50	20	M10	28	168	21
G-A1MM5030	Plot MM 50x30 M10x28 60 Sh	50	30	M10	28	158	19
G-A1MM5040	Plot MM 50x40 M10x28 60 Sh	50	40	M10	28	143	17
G-A1MM5045	Plot MM 50x45 M10x28 60 Sh	50	45	M10	28	136	16
G-A1MM5050	Plot MM 50x50 M10x28 60 Sh	50	50	M10	28	133	13
G-A1MM6030/12	Plot MM 60x30 M12x37 60 Sh	60	30	M12	37	172	36
G-A1MM6040/12	Plot MM 60x40 M12x37 60 Sh	60	40	M12	37	169	28
G-A1MM6050/10	Plot MM 60x50 M10x35 60 Sh	60	50	M10	35	199	24
G-A1MM6050/12	Plot MM 60x50 M12x37 60 Sh	60	50	M12	37	199	24
G-A1MM6535	Plot MM 65x35 M12x37 60 Sh	65	35	M12	37	300	46
G-A1MM6550	Plot MM 65x50 M12x37 60 Sh	65	50	M12	37	230	23
G-A1MM7040/10	Plot MM 70x40 M10x28 60 Sh	70	40	M10	28	210	40
G-A1MM7050/10	Plot MM 70x50 M10x28 60 Sh	70	50	M10	28	230	55
G-A1MM7050/12	Plot MM 70x50 M12x37 60 Sh	70	50	M12	37	230	55
G-A1MM7525	Plot MM 75x25 M12x37 60 Sh	75	25	M12	37	382	89
G-A1MM7540	Plot MM 75x40 M12x37 60 Sh	75	40	M12	37	377	79
G-A1MM7550	Plot MM 75x50 M12x37 60 Sh	75	50	M12	37	372	69
G-A1MM10030	Plot MM 100x30 M16x45 60 Sh	100	30	M16	45	700	110
G-A1MM10040	Plot MM 100x40 M16x45 60 Sh	100	40	M16	45	685	99
G-A1MM10050	Plot MM 100x50 M16x45 60 Sh	100	50	M16	45	560	99
G-A1MM10055	Plot MM 100x55 M16x45 60 Sh	100	55	M16	45	635	79
G-A1MM10060	Plot MM 100x60 M16x45 60 Sh	100	60	M16	45	587	49

MATIERE Corps : en élastomère NR/SBR.
Dureté : 60° shore A (tolérance +/- 5 SH).
Parties métalliques : en acier zingué.

NOTE Sur demande matière ou longueur de tige spéciale.



Plots cylindriques Série MF Mâle/femelle

CODE	DESIGNATION	DIMENSIONS					CHARGE MAXI daN	
		A	B	C	E	F	Compression	Cisaillement
G-A1MF1515	Plot MF 15x15 M4x14 60 Sh	15	15	M4	14	4	15	3
G-A1MF2015	Plot MF 20x15 M6x16 60 Sh	20	15	M6	16	6	34	3
G-A1MF2020	Plot MF 20x20 M6x16 60 Sh	20	20	M6	16	6	29	2
G-A1MF2025	Plot MF 20x25 M6x16 60 Sh	20	25	M6	16	6	19	2
G-A1MF2030	Plot MF 20x30 M6x16 60 Sh	20	30	M6	16	6	15	2
G-A1MF2515	Plot MF 25x15 M6x18 60 Sh	25	15	M6	18	6	40	6
G-A1MF2520/6	Plot MF 25x20 M6x18 60 Sh	25	20	M6	18	8	45	5
G-A1MF2520/8	Plot MF 25x20 M8x20 60 Sh	25	20	M8	20	8	45	5
G-A1MF2525	Plot MF 25x25 M6x18 60 Sh	25	25	M6	18	8	40	4
G-A1MF2530	Plot MF 25x30 M6x18 60 Sh	25	30	M6	18	8	35	3
G-A1MF3015	Plot MF 30x15 M8x18 60 Sh	30	15	M8	18	8	58	10
G-A1MF3020	Plot MF 30x20 M8x23 60 Sh	30	20	M8	23	6	66	9
G-A1MF3020-14	Plot MF 30x20 M8x14 60 Sh	30	20	M8	14	6	66	9
G-A1MF3030	Plot MF 30x30 M8x23 60 Sh	30	30	M8	23	10	61	7
G-A1MF3040	Plot MF 30x40 M8x23 60 Sh	30	40	M8	23	10	54	5
G-A1MF4020	Plot MF 40x20 M8x23 60 Sh	40	20	M8	23	6	88	16
G-A1MF4030/8	Plot MF 40x30 M8x23 60 Sh	40	30	M8	23	10	98	15
G-A1MF4030/10	Plot MF 40x30 M10x28 60 Sh	40	30	M10	28	10	98	15
G-A1MF4035	Plot MF 40x35 M8x23 60 Sh	40	35	M8	23	10	88	13
G-A1MF4040/8	Plot MF 40x40 M8x23 60 Sh	40	40	M8	23	10	108	13
G-A1MF4040/10	Plot MF 40x40 M10x28 60 Sh	40	40	M10	28	10	108	13
G-A1MF5020	Plot MF 50x20 M10x28 60 Sh	50	20	M10	28	10	169	21
G-A1MF5030	Plot MF 50x30 M10x28 60 Sh	50	30	M10	28	10	159	20
G-A1MF5040	Plot MF 50x40 M10x28 60 Sh	50	40	M10	28	10	144	18
G-A1MF5050	Plot MF 50x50 M10x28 60 Sh	50	50	M10	28	10	134	14
G-A1MF6030/12	Plot MF 60x30 M12x37 60 Sh	60	30	M12	37	11	228	40
G-A1MF6035/10	Plot MF 60x35 M10x28 60 Sh	60	35	M10	28	10	228	40
G-A1MF6040/12	Plot MF 60x40 M12x28 60 Sh	60	40	M12	28	11	214	30
G-A1MF6050/10	Plot MF 60x50 M10x35 60 Sh	60	50	M10	35	10	200	24
G-A1MF6050/12	Plot MF 60x50 M12x37 60 Sh	60	50	M12	37	11	200	24
G-A1MF6535	Plot MF 65x35 M12x37 60 Sh	65	35	M12	37	11	300	46
G-A1MF6550	Plot MF 65x50 M12x37 60 Sh	65	50	M12	37	11	230	23
G-A1MF7050/12	Plot MF 70x50 M12x37 60 Sh	70	50	M12	37	11	280	38
G-A1MF7525	Plot MF 75x25 M12x37 60 Sh	75	25	M12	37	11	382	89
G-A1MF7540	Plot MF 75x40 M12x37 60 Sh	75	40	M12	37	11	378	78
G-A1MF7550	Plot MF 75x50 M12x37 60 Sh	75	50	M12	37	11	373	68
G-A1MF10030	Plot MF 100x30 M16x45 60 Sh	100	30	M16	45	16	720	110
G-A1MF10040	Plot MF 100x40 M16x45 60 Sh	100	40	M16	45	16	686	98
G-A1MF10050	Plot MF 100x50 M16x45 60 Sh	100	50	M16	45	16	660	98
G-A1MF10055	Plot MF 100x55 M16x45 60 Sh	100	55	M16	45	16	636	78
G-A1MF10060	Plot MF 100x60 M16x45 60 Sh	100	60	M16	45	16	586	48

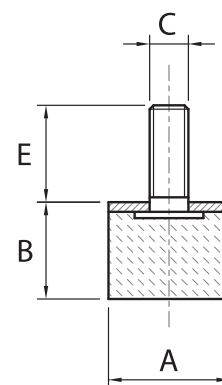
MATIERE

Corps : en élastomère NR/SBR.
Dureté : 60° shore A (tolérance +/- 5 SH).
Parties métalliques : en acier zingué.

NOTE

Sur demande matière ou longueur de tige spéciale.

Accessoires

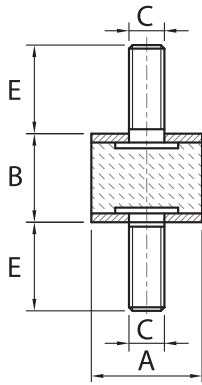
Butées cylindriques
Série PM
Mâle

CODE	DESIGNATION	DIMENSIONS				CHARGE MAXI daN
		A	B	C	E	Compression
G-A1PM1515	Butée PM 15x15 M4x14 60 Sh	15	15	M4	14	10
G-A1PM1610	Butée PM 16x10 M5x12 60 Sh	16	10	M5	12	12
G-A1PM2010	Butée PM 20x10 M6x16 60 Sh	20	10	M6	16	16
G-A1PM2015	Butée PM 20x15 M6x16 60 Sh	20	15	M6	16	18
G-A1PM2020	Butée PM 20x20 M6x16 60 Sh	20	20	M6	16	18
G-A1PM2025	Butée PM 20x25 M6x16 60 Sh	20	25	M6	16	18
G-A1PM2030	Butée PM 20x30 M6x16 60 Sh	20	30	M6	16	16
G-A1PM2515	Butée PM 25x15 M6x18 60 Sh	25	15	M6	18	29
G-A1PM2520/6	Butée PM 25x20 M6x18 60 Sh	25	20	M6	18	29
G-A1PM2520/8	Butée PM 25x20 M8x20 60 Sh	25	20	M8	20	29
G-A1PM2525	Butée PM 25x25 M6x18 60 Sh	25	25	M6	18	29
G-A1PM2530/6	Butée PM 25x30 M6x18 60 Sh	25	30	M6	18	29
G-A1PM2530/8	Butée PM 25x30 M8x20 60 Sh	25	30	M8	20	29
G-A1PM3010	Butée PM 30x10 M8x23 60 Sh	30	10	M8	23	42
G-A1PM3015	Butée PM 30x15 M8x23 60 Sh	30	15	M8	23	42
G-A1PM3020	Butée PM 30x20 M8x23 60 Sh	30	20	M8	23	42
G-A1PM3025	Butée PM 30x25 M8x23 60 Sh	30	25	M8	23	42
G-A1PM3030	Butée PM 30x30 M8x23 60 Sh	30	30	M8	23	38
G-A1PM3040	Butée PM 30x40 M8x23 60 Sh	30	40	M8	23	38
G-A1PM4020	Butée PM 40x20 M8x23 60 Sh	40	20	M8	23	57
G-A1PM4030/8	Butée PM 40x30 M8x23 60 Sh	40	30	M8	23	75
G-A1PM4030/10	Butée PM 40x30 M10x28 60 Sh	40	30	M10	28	75
G-A1PM4035/8	Butée PM 40x35 M8x23 60 Sh	40	35	M8	23	75
G-A1PM4040/8	Butée PM 40x40 M8x23 60 Sh	40	40	M8	23	75
G-A1PM4040/10	Butée PM 40x40 M10x28 60 Sh	40	40	M10	28	75
G-A1PM5020	Butée PM 50x20 M10x28 60 Sh	50	20	M10	28	117
G-A1PM5030	Butée PM 50x30 M10x28 60 Sh	50	30	M10	28	117
G-A1PM5040	Butée PM 50x40 M10x28 60 Sh	50	40	M10	28	117
G-A1PM5045	Butée PM 50x45 M10x28 60 Sh	50	45	M10	28	117
G-A1PM5050	Butée PM 50x50 M10x28 60 Sh	50	50	M10	28	117
G-A1PM6020/12	Butée PM 60x20 M12x37 60 Sh	60	20	M12	37	169
G-A1PM6030/12	Butée PM 60x30 M12x37 60 Sh	60	30	M12	37	169
G-A1PM6040/12	Butée PM 60x40 M12x37 60 Sh	60	40	M12	37	169
G-A1PM6050/10	Butée PM 60x50 M10x35 60 Sh	60	50	M10	35	169
G-A1PM6050/12	Butée PM 60x50 M12x37 60 Sh	60	50	M12	37	169
G-A1PM7525	Butée PM 75x25 M12x37 60 Sh	75	25	M12	37	265
G-A1PM7540	Butée PM 75x40 M12x37 60 Sh	75	40	M12	37	265
G-A1PM7550	Butée PM 75x50 M12x37 60 Sh	75	50	M12	37	265
G-A1PM10040	Butée PM 100x40 M16x45 60 Sh	100	40	M16	45	471
G-A1PM10050	Butée PM 100x50 M16x45 60 Sh	100	50	M16	45	471
G-A1PM10080	Butée PM 100x80 M16x57 60 Sh	100	80	M16	57	380

MATIERE Corps : en élastomère NR/SBR.
Dureté : 60° shore A (tolérance +/- 5 SH).
Parties métalliques : en acier zingué.

NOTE Sur demande matière ou longueur de tige spéciale.

Accessoires

Plots cylindriques
Série MMT
Mâle/mâle

CODE	DESIGNATION	DIMENSIONS				CHARGE MAXI daN	
		A	B	C	E	Compression	Cisaillement
G-A1MMT2520	Plot MMT 25x20 M6x18 45 Sh	25	20	M6	18	27	3,3
G-A1MMT3020	Plot MMT 30x20 M8x23 45 Sh	30	20	M8	23	40	6
G-A1MMT3030	Plot MMT 30x30 M8x23 45 Sh	30	30	M8	23	37	4,7
G-A1MMT4030	Plot MMT 40x30 M8x23 45 Sh	40	30	M8	23	59	10
G-A1MMT5030	Plot MMT 50x30 M10x28 45 Sh	50	30	M10	28	95	13
G-A1MMT5040	Plot MMT 50x40 M10x28 45 Sh	50	40	M10	28	88	11

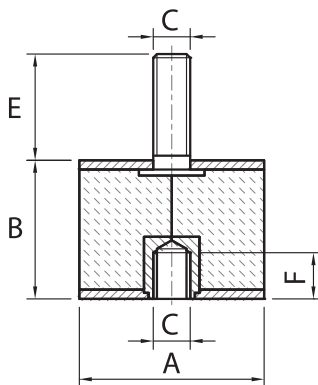
MATIERE

Corps : en élastomère NR/SBR.
Dureté : 45° shore A (tolérance +/- 5 SH).
Parties métalliques : en acier zingué.

NOTE

Sur demande matière ou longueur de tige spéciale.

Accessoires

Plots cylindriques
Série MFT
Mâle/femelle

CODE	DESIGNATION	DIMENSIONS					CHARGE MAXI daN	
		A	B	C	E	F	Compression	Cisaillement
G-A1MFT2025	Plot MFT 20x25 M6x16 45 Sh	20	25	M6	16	6	11	1,3
G-A1MFT2520	Plot MFT 25x20 M6x18 45 Sh	25	20	M6	18	8	27	3,3
G-A1MFT3030	Plot MFT 30x30 M8x23 45 Sh	30	30	M8	23	10	37	4,7
G-A1MFT4030	Plot MFT 40x30 M8x23 45 Sh	40	30	M8	23	10	59	10
G-A1MFT5030	Plot MFT 50x30 M10x28 45 Sh	50	30	M10	28	10	95	13
G-A1MFT5050	Plot MFT 50x50 M10x28 45 Sh	50	50	M10	28	10	80	9,4
G-A1MFT6035	Plot MFT 60x35 M10x30 45 Sh	60	35	M10	30	10	137	27
G-A1MFT7550	Plot MFT 75x50 M12x37 45 Sh	75	50	M12	37	11	224	45

MATIERE

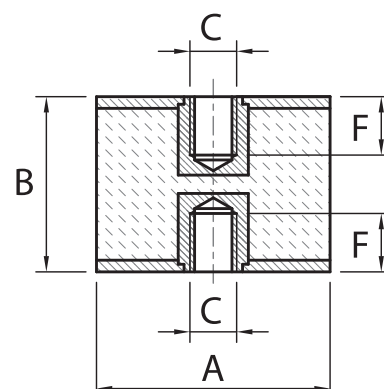
Corps : en élastomère NR/SBR.
Dureté : 45° shore A (tolérance +/- 5 SH).
Parties métalliques : en acier zingué.

NOTE

Sur demande matière ou longueur de tige spéciale.

Accessoires

Plots cylindriques
Série FF
Femelle/femelle

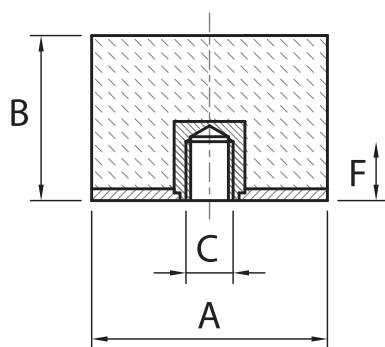


CODE	DESIGNATION	DIMENSIONS				CHARGE MAXI daN	
		A	B	C	F	Compression	Cisaillement
G-A1FF1515	Plot FF 15x15 M4 60 Sh	15	15	M4	4	15	2
G-A1FF2020	Plot FF 20x20 M6 60 Sh	20	20	M6	6	20	2
G-A1FF2025	Plot FF 20x25 M6 60 Sh	20	25	M6	6	18	2
G-A1FF2030	Plot FF 20x30 M6 60 Sh	20	30	M6	6	16	2
G-A1FF2520	Plot FF 25x20 M6 60 Sh	25	20	M6	8	45	5
G-A1FF2525	Plot FF 25x25 M6 60 Sh	25	25	M6	8	42	4
G-A1FF2530	Plot FF 25x30 M6 60 Sh	25	30	M6	8	35	3
G-A1FF3020	Plot FF 30x20 M8 60 Sh	30	20	M8	6	66	9
G-A1FF3030	Plot FF 30x30 M8 60 Sh	30	30	M8	10	61	8
G-A1FF3040	Plot FF 30x40 M8 60 Sh	30	40	M8	10	54	5
G-A1FF4030/8	Plot FF 40x30 M8 60 Sh	40	30	M8	10	98	15
G-A1FF4030/10	Plot FF 40x30 M10 60 Sh	40	30	M10	10	98	15
G-A1FF4035/8	Plot FF 40x35 M8 60 Sh	40	35	M8	10	108	13
G-A1FF4040/8	Plot FF 40x40 M8 60 Sh	40	40	M8	10	108	13
G-A1FF4040/10	Plot FF 40x40 M10 60 Sh	40	40	M10	10	108	13
G-A1FF5030	Plot FF 50x30 M10 60 Sh	50	30	M10	10	169	19
G-A1FF5040	Plot FF 50x40 M10 60 Sh	50	40	M10	10	144	17
G-A1FF5050	Plot FF 50x50 M10 60 Sh	50	50	M10	10	134	13
G-A1FF6030/10	Plot FF 60x30 M10 60 Sh	60	30	M10	10	210	30
G-A1FF6030/12	Plot FF 60x30 M12 60 Sh	60	30	M12	12	210	30
G-A1FF6040/12	Plot FF 60x40 M12 60 Sh	60	40	M12	11	210	30
G-A1FF6050/10	Plot FF 60x50 M10 60 Sh	60	50	M10	10	200	24
G-A1FF7530	Plot FF 75x30 M12 60 Sh	75	30	M12	12	390	90
G-A1FF7540	Plot FF 75x40 M12 60 Sh	75	40	M12	12	378	78
G-A1FF7550	Plot FF 75x50 M12 60 Sh	75	50	M12	12	373	68
G-A1FF10050	Plot FF 100x50 M16 60 Sh	100	50	M16	14	660	98
G-A1FF10055	Plot FF 100x55 M16 60 Sh	100	55	M16	14	636	78
G-A1FF10060	Plot FF 100x60 M16 60 Sh	100	60	M16	14	590	49

MATIERE Corps : en élastomère NR/SBR.
Dureté : 60° shore A (tolérance +/- 5 SH).
Parties métalliques : en acier zingué.

NOTE Sur demande matière spéciale.

Butées cylindriques
Série PF
Femelle



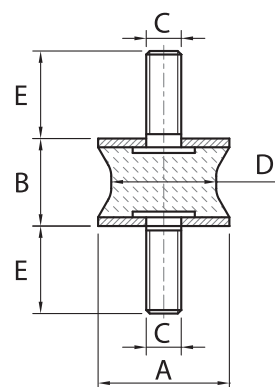
CODE	DESIGNATION	DIMENSIONS				CHARGE MAXI daN
		A	B	C	F	Compression
G-A1PF2520	Butée PF 25x20 M6 60 Sh	25	20	M6	8	29
G-A1PF3020	Butée PF 30x20 M8 60 Sh	30	20	M8	6	42
G-A1PF4030	Butée PF 40x30 M8 60 Sh	40	30	M8	10	75
G-A1PF5030	Butée PF 50x30 M10 60 Sh	50	30	M10	9	117

MATIERE Corps : en élastomère NR/SBR.
Dureté : 60° shore A (tolérance +/- 5 SH).
Parties métalliques : en acier zingué.

NOTE Sur demande matière spéciale.

Accessoires

Plots diabolos
Série MS
Mâle/mâle



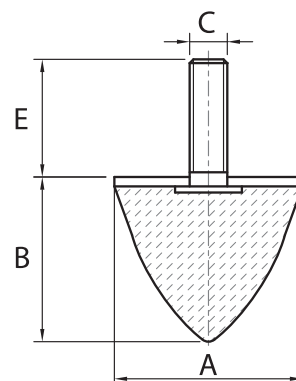
CODE	DESIGNATION	DIMENSIONS					CHARGE MAXI daN	
		A	B	C	D	E	Compression	Cisaillement
G-A2MS12	Plot MS 12x15x7 M4x10 60 Sh	12	15	M4	7	10	3	0,8
G-A2MS25	Plot MS 25x20x10 M6x18 60 Sh	25	20	M6	10	18	50	3
G-A2MS30	Plot MS 30x20x24 M8x23 60 Sh	30	20	M8	24	23	60	10
G-A2MS40	Plot MS 40x30x19 M8x20 60 Sh	40	30	M8	19	20	80	6
G-A2MS40L	Plot MS 40x30x27 M8x20 60 Sh	40	30	M8	27	20	100	8

MATIERE Corps : en élastomère NR/SBR.
Dureté : 60° shore A (tolérance +/- 5 SH).
Parties métalliques : en acier zingué.

NOTE Sur demande matière ou longueur de tige spéciale.

Accessoires

Butées coniques
Série CN
Mâle

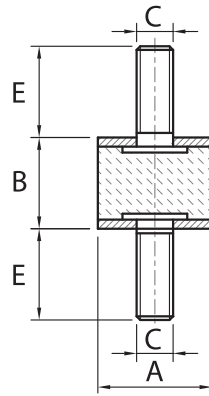


CODE	DESIGNATION	DIMENSIONS				CHARGE MAXI daN
		A	B	C	E	Compression
G-A2CN24	Butée conique CN 25x22 M6x20 60 Sh	25	22	M6	20	20
G-A2CN26	Butée conique CN 25x30 M6x18 60 Sh	25	30	M6	18	18
G-A2CN31	Butée conique CN 30x36 M8x23 60 Sh	30	36	M8	23	25
G-A2CN39	Butée conique CN 40x30 M8x23 60 Sh	40	30	M8	23	29
G-A2CN41	Butée conique CN 40x60 M8x23 60 Sh	40	60	M8	23	28
G-A2CN51	Butée conique CN 50x50 M10x28 60 Sh	50	50	M10	28	54
G-A2CN52	Butée conique CN 50x64 M8x35 60 Sh	50	64	M8	35	50
G-A2CN61	Butée conique CN 60x60 M12x33 60 Sh	60	60	M12	33	72
G-A2CN75	Butée conique CN 75x70 M12x37 60 Sh	75	70	M12	37	117
G-A2CN100	Butée conique CN 100x85 M16x46 60 Sh	100	85	M16	46	330

MATIERE Corps : en élastomère NR/SBR.
Dureté : 60° shore A (tolérance +/- 5 SH).
Parties métalliques : en acier zingué.

NOTE Sur demande matière ou longueur de tige spéciale.

Accessoires

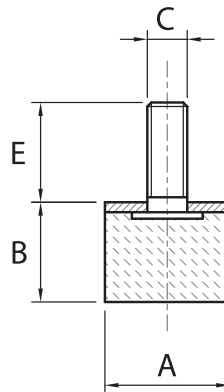
Plots cylindriques
Série MMX
Mâle/mâle inox

CODE	DIMENSIONS				CHARGE MAXI daN	
	A	B	C	E	Compression	Cisaillement
G-A1MMX1515	15	15	M4	14	15	2
G-A1MMX2015	20	15	M6	16	34	4
G-A1MMX2520/6	25	20	M6	18	45	5
G-A1MMX3030	30	30	M8	23	61	7
G-A1MMX4030/8	40	30	M8	23	98	15

MATIERE Corps : en élastomère NR/SBR.
Dureté 60° shore A (tolérance +/-5 SH).
Parties métalliques en inox AISI 304

NOTE Sur demande autres dimensions.

Accessoires

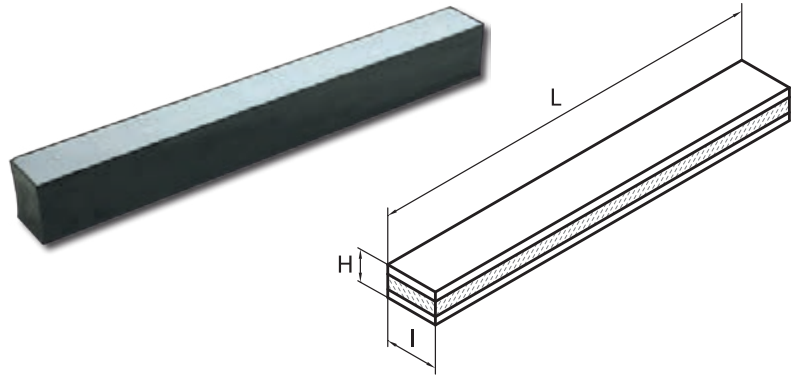
Butées cylindriques
Série PMX
Mâle inox

CODE	DIMENSIONS				CHARGE MAXI daN
	A	B	C	E	Compression
G-A1PMX1515	15	15	M4	14	15
G-A1PMX2015	20	15	M6	16	34
G-A1PMX2520/6	25	20	M6	18	45
G-A1PMX3030	30	30	M8	23	61
G-A1PMX4030/8	40	30	M8	23	98

MATIERE Corps : en élastomère NR/SBR.
Dureté 60° shore A (tolérance +/-5 SH).
Parties métalliques en inox AISI 304.

NOTE Sur demande autres dimensions.

Accessoires

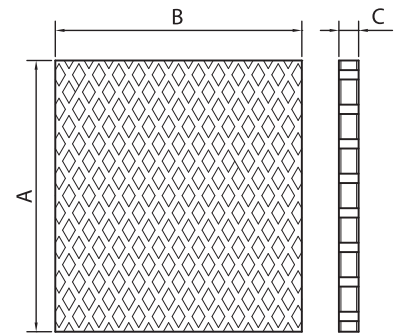
Barres antivibratoires
Série B

CODE	DESIGNATION	DIMENSIONS				CHARGE MAXI daN
		H	I	J	Épaisseur acier	Compression
G-A2B50L	Barre antivibratoire 50x50x1000	50	50	1000	10	14/cm ²
G-A2B60L	Barre antivibratoire 60x60x1000	60	60	1000	10	14/cm ²
G-A2B80L	Barre antivibratoire 80x60x1000	60	80	1000	10	14/cm ²
G-A2B100L	Barre antivibratoire 100x60x1000	60	100	1000	10	14/cm ²

MATIERE Corps : en élastomère NR/SBR.
Dureté : 60° shore A (tolérance +/- 5 SH).
Parties métalliques : en acier zingué.

NOTE Sur demande matière ou longueur spéciale.

Accessoires

Plaques antivibratoires
Série CQ

CODE	DESIGNATION	DIMENSIONS			CHARGE MAXI daN
		A	B	C	Compression
G-A2CQ200	Plaque 220x201x16	220	201	16	15/cm ²

MATIERE Corps : en élastomère NR/SBR

NOTE Sur demande matière ou longueur spéciale.