

# Embases plastique & caoutchouc



Embase technopolymère  
Tige acier  
Pied fixe  
**Ø 19 à 60**

p. 2



Embase polyamide  
Tige acier  
Pied fixe  
**Ø 30 à 60**

p. 3



Embase caoutchouc  
Tige acier  
Pied fixe  
**Ø 30 et 40**

p. 4



Embase technopolymère  
Tige acier  
Pied articulé à rotule  
**Ø 30 à 80**

p. 5



Embase technopolymère  
Tige acier  
Pied articulé à rotule  
fixable  
**Ø 80**

p. 6



Embase technopolymère  
Tige acier  
Pied articulé à rotule  
**Ø 40 à 65**

p. 7 à 9



Embase technopolymère  
Tige acier  
Pied articulé à rotule  
fixable  
**Ø 83 à 123**

p. 10 à 12



Embase technopolymère  
Tige acier  
Pied articulé oscillant  
**Ø 65**

p. 13



Embase extra plate  
technopolymère  
Tige acier - Pied articulé  
oscillant fixable  
**Ø 83 à 123**

p. 14 à 16



Embase technopolymère  
Tige acier  
Pied articulé oscillant  
fixable  
**Ø 83 à 123**

p. 17 à 19

## légendes



Charge  
légère



Charge  
moyenne



Charge  
lourde



Charge  
extra-lourde



Bon rapport  
coût/performance



Pied  
sur mesure



Technique  
innovante



Top  
qualité

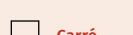
Régulation tige :



Hexagone



Méplat



Carré

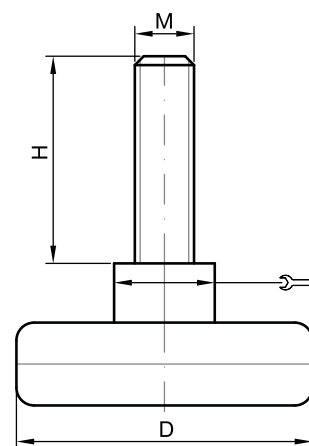
## Embases plastique & caoutchouc


Ø 19 à 60

Embase technopolymère

Tige acier

Pied fixe



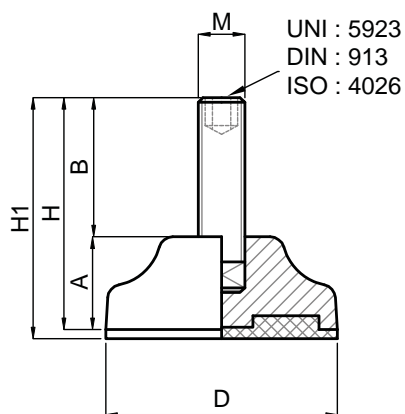
CODE	DÉSIGNATION	DIMENSIONS					
		D	M	H		A	B
Standard							
7321-860	PRMES 19 M8x10	19	M8	10	14	6,2	8,3
7321-867	PRMES 19 M8x20	19	M8	20	14	6,2	8,3
7321-870	PRMES 19 M8x25	19	M8	25	14	6,2	8,3
7321-930	PRMES 30 M8x27	30	M8	27	17	6,5	9,2
7321-960	PRMES 30 M10x25	30	M10	25	17	6,5	9,2
7322-008	PRMES 40 M8x15	40	M8	15	17	7	8,5
7322-011	PRMES 40 M8x20	40	M8	20	17	7	8,5
7322-015	PRMES 40 M8x25	40	M8	25	17	7	8,5
7322-020	PRMES 40 M8x30	40	M8	30	17	7	8,5
7322-047	PRMES 40 M10x20	40	M10	20	17	7	8,5
7322-055	PRMES 40 M10x30	40	M10	30	17	7	8,5
7322-077	PRMES 50 M8x25	50	M8	25	17	7,5	8,3
7322-110	PRMES 50 M10x30	50	M10	30	17	7,5	8,3
7322-115	PRMES 50 M10x35	50	M10	35	17	7,5	8,3
7322-145	PRMES 60 M8x35	60	M8	35	17	6,3	9,6
7322-155	PRMES 60 M8x45	60	M8	42	17	6,3	9,6
7322-185	PRMES 60 M10x35	60	M10	35	17	6,3	9,6
7322-190	PRMES 60 M10x45	60	M10	45	17	6,3	9,6

### matière

Embase en technopolymère noir.  
Tige en acier zingué.

### note

Sur demande autres types et dimensions.  
Réalisation de versions inox à partir de 1 000 pièces.



## Embases plastique & caoutchouc

**Ø 40 à 50**

Embase technopolymère  
Tige acier  
Pied fixe

Version inox p. 78



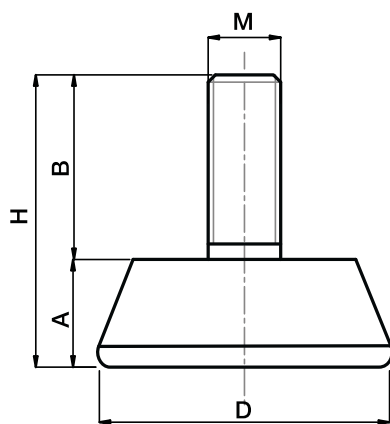
CODE		DÉSIGNATION	DIMENSIONS							CHARGE MAXI
Standard	avec semelle		A	B	D		M	H	H1	Newton
MA-9100	MA-9101	M8x25	16	25	40	4	M8	41	44	5 000
MA-9110	MA-9111	M8x50	16	50	40	4	M8	66	69	5 000
MA-9120	MA-9121	M10x25	16	25	40	5	M10	41	44	5 000
MA-9130	MA-9131	M10x50	16	50	40	5	M10	66	69	5 000
MA-9140	MA-9141	M8x25	20	25	50	4	M8	45	48	6 000
MA-9150	MA-9151	M8x50	20	50	50	4	M8	70	73	6 000
MA-9160	MA-9161	M10x25	20	25	50	5	M10	45	48	6 000
MA-9170	MA-9171	M10x50	20	50	50	5	M10	70	73	6 000

### matière

Embase en technopolymère noir mat renforcé fibre de verre.  
Tige en acier zingué livrée sans écrou.  
Semelle en caoutchouc dureté 70° shore.

### note

Votre embase couleur RAL dès 3 000 pièces.  
Réalisation de dimensions et finitions spéciales de tiges filetées  
dès 1 500 pièces. Semelle spéciale (EPDM, nitrile, caoutchouc  
anti-trace...) sur demande.



## Embases plastique & caoutchouc

**Ø 30 à 60**

Embase Polyamide  
Tige acier  
Pied fixe



CODE	DÉSIGNATION	DIMENSIONS					CHARGE MAXI
Standard		B	D	M	A	H	Newton
MA-30100	M8X20	20	30	M8	11,5	31,5	2 000
MA-30110	M10X20	20	30	M10	11,5	31,5	2 000
MA-30120	M8X25	25	40	M8	14,5	39,5	2 500
MA-30130	M10X25	25	40	M10	14,5	39,5	2 500
MA-30140	M10X35	35	50	M10	17	52	3 500
MA-30150	M12X35	35	50	M12	17	52	3 500
MA-30160	M12X35	35	60	M12	17	52	4 000

### matière

Embase en polyamide.  
Tige en acier zingué livrée sans écrou.

### note

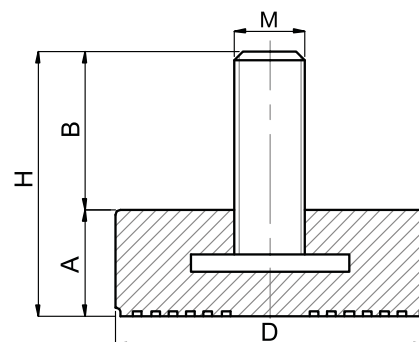
Votre embase couleur RAL dès 3 000 pièces.  
Réalisation de dimensions et finitions spéciales de tiges filetées  
dès 1 500 pièces.

## Embases plastique & caoutchouc

**Ø 30**

Embase caoutchouc  
Tige acier  
Pied fixe

Version inox p. 79



CODE	DÉSIGNATION	DIMENSIONS					CHARGE MAXI
Standard		A	D	M	B	H	Newton
MA-7030-6X38F	M6X38	10	30	M6	38	48	1 000
MA-7030-8X38F	M8X38	10	30	M8	38	48	1 200
MA-7030-10X38F	M10X38	10	30	M10	38	48	1 400
MA-7030-12X28F	M12X28	10	30	M12	28	38	1 500

### matière

Embase en caoutchouc NBR dureté 70° shore. Tige en acier zingué.

### note

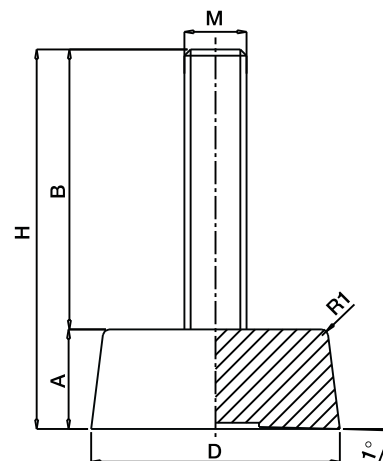
Sur demande autres types et dimensions.

## Embases plastique & caoutchouc

**Ø 40**

Embase caoutchouc  
Tige acier  
Pied fixe

Version inox p. 79



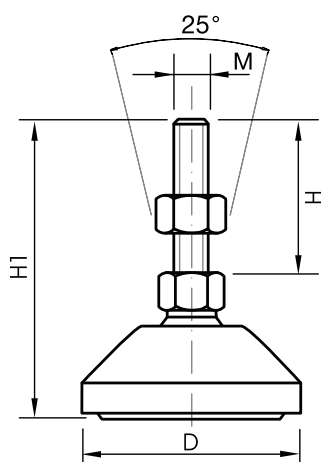
CODE	DÉSIGNATION	DIMENSIONS					CHARGE MAXI
Standard		B	D	M	A	H	Newton
MA-7040-8x25F	M8x25	25	40	M8	16	41	1 800
MA-7040-10x25F	M10x25	25	40	M10	16	41	2 250
MA-7040-12x25F	M12x25	25	40	M12	16	41	3 150

### matière

Embase en caoutchouc NBR dureté 70° shore. Tige en acier zingué.

### note

Excellente adhérence sur surfaces lisses. Sur demande réalisation de tiges filetées spéciales (1 500 pièces).



## Embases plastique & caoutchouc

**Ø 30 à 80**

Embase technopolymère  
Tige acier  
Pied articulé à rotule



CODE	DÉSIGNATION	DIMENSIONS				CHARGE MAXI
		D	M	H	H1	
Standard		D	M	H	H1	Newton
L-PGS30/1	Polygom D30 M8x40	30	M8	40	74	5 000
L-PGS30/2	Polygom D30 M8x65	30	M8	65	98	5 000
L-PGS30/3	Polygom D30 M10x60	30	M10	60	93	5 000
L-PGS40/1	Polygom D40 M8x40	40	M8	40	74	5 000
L-PGS40/2	Polygom D40 M8x65	40	M8	65	98	5 000
L-PGS40/3	Polygom D40 M10x60	40	M10	60	93	5 000
L-PGS40/4	Polygom D40 M12x63	40	M12	63	96	5 000
L-PGS40/5	Polygom D40 M14x63	40	M14	63	96	5 000
L-PGS40/6	Polygom D40 M16x75	40	M16	75	112	8 000
L-PGS50/1	Polygom D50 M8x40	50	M8	40	74	5 000
L-PGS50/2	Polygom D50 M8x65	50	M8	65	98	5 000
L-PGS50/3	Polygom D50 M10x60	50	M10	60	93	5 000
L-PGS50/4	Polygom D50 M12x63	50	M12	63	96	5 000
L-PGS50/5	Polygom D50 M14x63	50	M14	63	96	5 000
L-PGS50/6	Polygom D50 M16x75	50	M16	75	112	8 000
L-PGS80/1	Polygom D80 M8x40	80	M8	40	72	10 000
L-PGS80/2	Polygom D80 M8x65	80	M8	65	96	10 000
L-PGS80/3	Polygom D80 M10x60	80	M10	60	91	10 000
L-PGS80/4	Polygom D80 M12x63	80	M12	63	94	10 000
L-PGS80/5	Polygom D80 M14x63	80	M14	63	94	10 000
L-PGS80/6	Polygom D80 M16x75	80	M16	75	110	10 000

### matière

Embase en technopolymère noir mat renforcé fibre de verre.  
Tige en acier zingué livrée sans écrou.  
Semelle en caoutchouc NBR dureté 70° shore.

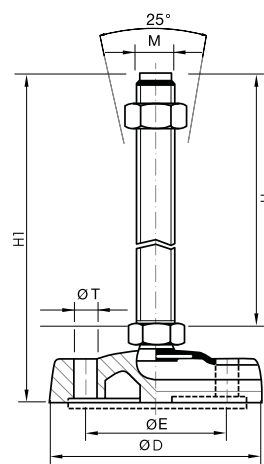
### note

La tige à rotule permet un auto alignement sur le sol.  
La semelle donne souplesse et adhérence.  
Particulièrement adapté aux structures en profilé aluminium.

## Embases plastique & caoutchouc

Ø 80

Embase technopolymère  
Tige acier  
Pied articulé à rotule fixe



CODE	DÉSIGNATION	DIMENSIONS						CHARGE MAXI
		D	M	H	H1	T	E	
Standard		D	M	H	H1	T	E	Newton
L-PGSF80/1	Polygom D80 M8x40	80	M8	40	72	9	54	10 000
L-PGSF80/2	Polygom D80 M8x65	80	M8	65	96	9	54	10 000
L-PGSF80/3	Polygom D80 M10x60	80	M10	60	91	9	54	10 000
L-PGSF80/4	Polygom D80 M12x63	80	M12	63	94	9	54	10 000
L-PGSF80/5	Polygom D80 M14x63	80	M14	63	94	9	54	10 000
L-PGSF80/6	Polygom D80 M16x75	80	M16	75	110	9	54	10 000

### matière

Embase en technopolymère noir mat renforcé fibre de verre.  
Tige en acier zingué livrée sans écrou.  
Semelle en caoutchouc NBR dureté 70° shore.

### note

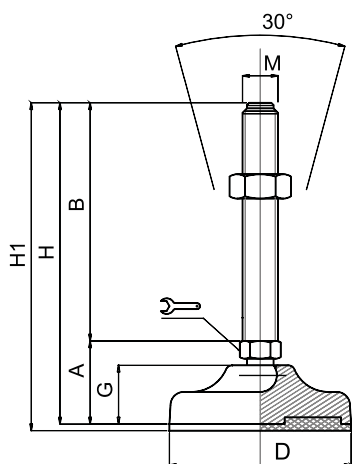
La tige à rotule permet un auto alignement sur le sol.  
La semelle donne souplesse et adhérence.  
Particulièrement adapté aux structures en profilé aluminium.

















## Embases plastique & caoutchouc

**ø 40**

Embase technopolymère  
Tige acier  
Pied articulé à rotule

Version inox p. 80



CODE		DÉSIGNATION	DIMENSIONS								CHARGE MAXI
Standard	avec semelle		A	B	D		M	G	H	H1	Newton
MA-10220/6	MA-10221/6	M6x25	27	25	40	12 	M6	16,5	52	55	5000
MA-10222/6	MA-10223/6	M6x50	27	50	40	12 	M6	16,5	77	80	5000
MA-10224/6	MA-10225/6	M6x75	27	75	40	12 	M6	16,5	102	105	5000
MA-10222	MA-10223	M8x50	27	50	40	12 	M8	16,5	77	80	10 000
MA-10224	MA-10225	M8x75	27	75	40	12 	M8	16,5	102	105	10 000
MA-10226	MA-10227	M8x100	27	100	40	12 	M8	16,5	127	130	10 000
MA-10230	MA-10231	M10x50	27	50	40	12 	M10	16,5	77	80	10 000
MA-10232	MA-10233	M10x75	27	75	40	12 	M10	16,5	102	105	10 000
MA-10234	MA-10235	M10x100	27	100	40	12 	M10	16,5	127	130	10 000
MA-10236	MA-10237	M10x125	27	125	40	12 	M10	16,5	152	155	10 000
MA-10230/12	MA-10231/12	M12x50	27	50	40	12 	M12	16,5	77	80	10 000
MA-10232/12	MA-10233/12	M12x75	27	75	40	12 	M12	16,5	102	105	10 000
MA-10234/12	MA-10235/12	M12x100	27	100	40	12 	M12	16,5	127	130	10 000
MA-10236/12	MA-10237/12	M12x125	27	125	40	12 	M12	16,5	152	155	10 000
MA-10236/12x150	MA-10237/12x150	M12x150	27	125	40	12 	M12	16,5	177	180	10 000

### matière

Embase en technopolymère noir mat renforcé fibre de verre.  
Tige en acier zingué livrée sans écrou. Semelle en caoutchouc NBR dureté 70° shore.  
Sur demande support livré sans semelle (code standard).

### note

Votre embase couleur RAL dès 1 500 pièces.  
Réalisation de dimensions et finitions spéciales de tiges filetées dès 300 pièces.  
Semelle spéciale (EPDM, nitrile, caoutchouc anti-trace...) sur demande.



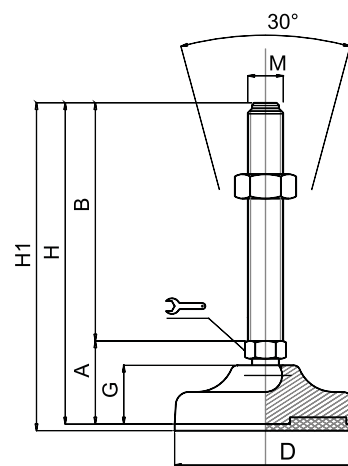


## Embases plastique & caoutchouc

Ø 50

Embase technopolymère  
Tige acier  
Pied articulé à rotule

Version inox p. 81



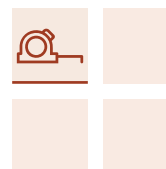
CODE		DÉSIGNATION	DIMENSIONS								CHARGE MAXI	
Standard	avec semelle		A	B	D		M	G	H	H1	Newton	
MA-10240	MA-10241	M10x50	31	50	50	14	⬡	M10	20	81	84	11 000
MA-10242	MA-10243	M10x75	31	75	50	14	⬡	M10	20	106	109	11 000
MA-10244	MA-10245	M10x100	31	100	50	14	⬡	M10	20	131	134	11 000
MA-10246	MA-10247	M10x125	31	125	50	14	⬡	M10	20	156	159	11 000
MA-10250	MA-10251	M12x50	31	50	50	14	⬡	M12	20	81	84	11 000
MA-10252	MA-10253	M12x75	31	75	50	14	⬡	M12	20	106	109	11 000
MA-10254	MA-10255	M12x100	31	100	50	14	⬡	M12	20	131	134	11 000
MA-10256	MA-10257	M12x125	31	125	50	14	⬡	M12	20	156	159	11 000
MA-10256/150	MA-10257/150	M12x150	31	150	50	14	⬡	M12	20	181	184	11 000
MA-10260	MA-10261	M14x50	31	50	50	14	⬡	M14	20	81	84	11 000
MA-10262	MA-10263	M14x75	31	75	50	14	⬡	M14	20	106	109	11 000
MA-10264	MA-10265	M14x100	31	100	50	14	⬡	M14	20	131	134	11 000
MA-10266	MA-10267	M14x125	31	125	50	14	⬡	M14	20	156	159	11 000
MA-10260/16	MA-10261/16	M16x50	31	50	50	16	⬡	M16	20	81	84	11 000
MA-10262/16	MA-10263/16	M16x75	31	75	50	16	⬡	M16	20	106	109	11 000
MA-10264/16	MA-10265/16	M16x100	31	100	50	16	⬡	M16	20	131	134	11 000
MA-10266/16	MA-10267/16	M16x125	31	125	50	16	⬡	M16	20	156	159	11 000
MA-10268/16	MA-10269/16	M16x150	31	150	50	16	⬡	M16	20	181	184	11 000

### matière

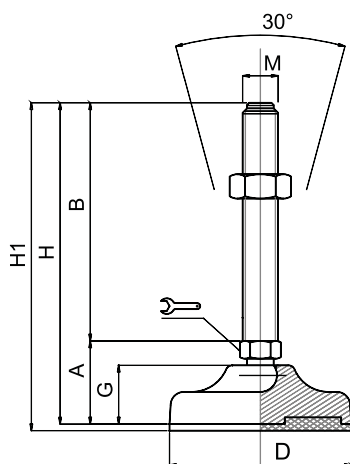
Embase en technopolymère noir mat renforcé fibre de verre.  
Tige en acier zingué livrée sans écrou. Semelle en caoutchouc NBR dureté 70° shore.  
Sur demande support livré sans semelle (code standard).

### note

Votre embase couleur RAL dès 1 500 pièces.  
Réalisation de dimensions et finitions spéciales de tiges filetées dès 300 pièces.  
Semelle spéciale (EPDM, nitrile, caoutchouc anti-trace...) sur demande.







## Embases plastique & caoutchouc

**Ø 65**

Embase technopolymère  
Tige acier  
Pied articulé à rotule

Version inox p. 82



CODE		DÉSIGNATION	DIMENSIONS								CHARGE MAXI	
Standard	avec semelle		A	B	D		M	G	H	H1	Newton	
MA-10268/10	MA-10269/10	M10x50	33	50	65	14	⬡	M10	23	83	86	11 000
MA-10270/10	MA-10271/10	M10x75	33	75	65	14	⬡	M10	23	108	111	11 000
MA-10272/10	MA-10273/10	M10x100	33	100	65	14	⬡	M10	23	133	136	11 000
MA-10274/10	MA-10275/10	M10x125	33	125	65	14	⬡	M10	23	158	161	11 000
MA-10268/12	MA-10269/12	M12x50	33	50	65	14	⬡	M12	23	83	86	11 000
MA-10270/12	MA-10271/12	M12x75	33	75	65	14	⬡	M12	23	108	111	11 000
MA-10272/12	MA-10273/12	M12x100	33	100	65	14	⬡	M12	23	133	136	11 000
MA-10274/12	MA-10275/12	M12x125	33	125	65	14	⬡	M12	23	158	161	11 000
MA-10276/12	MA-10277/12	M12x150	33	150	65	14	⬡	M12	23	183	186	11 000
MA-10268	MA-10269	M14x50	33	50	65	14	⬡	M14	23	83	86	15 000
MA-10270	MA-10271	M14x75	33	75	65	14	⬡	M14	23	108	111	15 000
MA-10272	MA-10273	M14x100	33	100	65	14	⬡	M14	23	133	136	15 000
MA-10274	MA-10275	M14x125	33	125	65	14	⬡	M14	23	158	161	15 000
MA-10276	MA-10277	M14x150	33	150	65	14	⬡	M14	23	183	186	15 000
MA-10278	MA-10279	M14x175	33	175	65	14	⬡	M14	23	208	211	15 000
MA-10280	MA-10281	M16x50	33	50	65	16	⬡	M16	23	83	86	15 000
MA-10282	MA-10283	M16x75	33	75	65	16	⬡	M16	23	108	111	15 000
MA-10284	MA-10285	M16x100	33	100	65	16	⬡	M16	23	133	136	15 000
MA-10286	MA-10287	M16x125	33	125	65	16	⬡	M16	23	158	161	15 000
MA-10288	MA-10289	M16x150	33	150	65	16	⬡	M16	23	183	186	15 000
MA-10290	MA-10291	M16x175	33	175	65	16	⬡	M16	23	208	211	15 000
MA-10292	MA-10293	M16x200	33	200	65	16	⬡	M16	23	233	236	15 000
MA-10282/20	MA-10283/20	M20x75	39	75	65	17	⬡	M20	23	114	117	15 000
MA-10284/20	MA-10285/20	M20x100	39	100	65	17	⬡	M20	23	139	142	15 000
MA-10286/20	MA-10287/20	M20x125	39	125	65	17	⬡	M20	23	164	167	15 000
MA-10288/20	MA-10289/20	M20x150	39	150	65	17	⬡	M20	23	189	192	15 000
MA-10290/20	MA-10291/20	M20x175	39	175	65	17	⬡	M20	23	214	217	15 000
MA-10292/20	MA-10293/20	M20x200	39	200	65	17	⬡	M20	23	239	242	15 000

### matière

Embase en technopolymère noir mat renforcé fibre de verre.  
Tige en acier zingué livrée sans écrou.  
Semelle en caoutchouc NBR dureté 70° shore.  
Sur demande support livré sans semelle (code standard).

### note

Votre embase couleur RAL dès 1 500 pièces.  
Réalisation de dimensions et finitions spéciales de tiges filetées dès 300 pièces.  
Semelle spéciale (EPDM, nitrile, caoutchouc anti-trace...) sur demande.

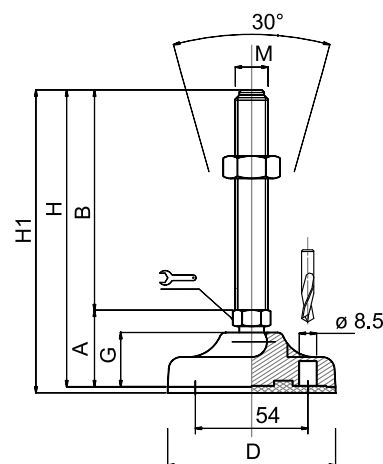


## Embases plastique & caoutchouc

Ø 83

Embase technopolymère  
Tige acier  
Pied articulé à rotule fixe

Version inox p. 83



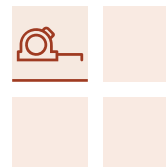
CODE		DÉSIGNATION	DIMENSIONS								CHARGE MAXI	
Standard	avec semelle		A	B	D		M	G	H	H1	Newton	
MA-10294/10	MA-10295/10	M10x50	38	50	83	14	⊕	M10	27	88	91	15 000
MA-10296/10	MA-10297/10	M10x75	38	75	83	14	⊕	M10	27	113	116	15 000
MA-10298/10	MA-10299/10	M10x100	38	100	83	14	⊕	M10	27	138	141	15 000
MA-10300/10	MA-10301/10	M10x125	38	125	83	14	⊕	M10	27	163	166	15 000
MA-10294/12	MA-10295/12	M12x50	38	50	83	14	⊕	M12	27	88	91	15 000
MA-10296/12	MA-10297/12	M12x75	38	75	83	14	⊕	M12	27	113	116	15 000
MA-10298/12	MA-10299/12	M12x100	38	100	83	14	⊕	M12	27	138	141	15 000
MA-10300/12	MA-10301/12	M12x125	38	125	83	14	⊕	M12	27	163	166	15 000
MA-10302/12	MA-10303/12	M12x150	38	150	83	14	⊕	M12	27	188	191	15 000
MA-10294/14	MA-10295/14	M14x50	38	50	83	14	⊕	M14	27	88	91	20 000
MA-10296/14	MA-10297/14	M14x75	38	75	83	14	⊕	M14	27	113	116	20 000
MA-10298/14	MA-10299/14	M14x100	38	100	83	14	⊕	M14	27	138	141	20 000
MA-10300/14	MA-10301/14	M14x125	38	125	83	14	⊕	M14	27	163	166	20 000
MA-10302/14	MA-10303/14	M14x150	38	150	83	14	⊕	M14	27	188	191	20 000
MA-10304/14	MA-10305/14	M14x175	38	175	83	14	⊕	M14	27	213	216	20 000
MA-10294	MA-10295	M16x50	38	50	83	16	⊕	M16	27	88	91	20 000
MA-10296	MA-10297	M16x75	38	75	83	16	⊕	M16	27	113	116	20 000
MA-10298	MA-10299	M16x100	38	100	83	16	⊕	M16	27	138	141	20 000
MA-10300	MA-10301	M16x125	38	125	83	16	⊕	M16	27	163	166	20 000
MA-10302	MA-10303	M16x150	38	150	83	16	⊕	M16	27	188	191	20 000
MA-10304	MA-10305	M16x175	38	175	83	16	⊕	M16	27	213	216	20 000
MA-10306	MA-10307	M16x200	38	200	83	16	⊕	M16	27	238	241	20 000
MA-10308	MA-10309	M20x75	42	75	83	17	⊕	M20	27	117	120	20 000
MA-10310	MA-10311	M20x100	42	100	83	17	⊕	M20	27	142	145	20 000
MA-10312	MA-10313	M20x125	42	125	83	17	⊕	M20	27	167	170	20 000
MA-10314	MA-10315	M20x150	42	150	83	17	⊕	M20	27	192	195	20 000
MA-10316	MA-10317	M20x175	42	175	83	17	⊕	M20	27	217	220	20 000
MA-10318	MA-10319	M20x200	42	200	83	17	⊕	M20	27	242	245	20 000
MA-10320	MA-10321	M20x225	42	225	83	17	⊕	M20	27	267	270	20 000

### matière

Embase en technopolymère noir mat renforcé fibre de verre.  
Tige en acier zingué livrée sans écrou. Semelle en caoutchouc NBR dureté 70° shore.  
Sur demande support livré sans semelle (code standard).

### note

Votre embase couleur RAL dès 1 500 pièces.  
Réalisation de dimensions et finitions spéciales de tiges filetées dès 300 pièces.  
Semelle spéciale (EPDM, nitrile, caoutchouc anti-trace...) sur demande.

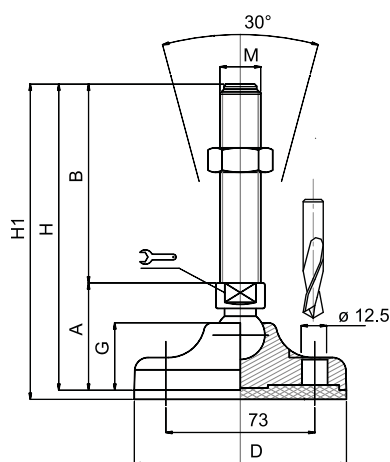



## Embases plastique & caoutchouc

**Ø 103**

Embase technopolymère  
Tige acier  
Pied articulé à rotule fixe

Version inox p. 84



CODE		DÉSIGNATION	DIMENSIONS								CHARGE MAXI	
Standard	avec semelle		A	B	D		M	G	H	H1	Newton	
MA-10322	MA-10323	M16x50	51	50	103	20	Ø	M16	32	101	104	25 000
MA-10324	MA-10325	M16x75	51	75	103	20	Ø	M16	32	126	129	25 000
MA-10326	MA-10327	M16x100	51	100	103	20	Ø	M16	32	151	154	25 000
MA-10328	MA-10329	M16x125	51	125	103	20	Ø	M16	32	176	179	25 000
MA-10330	MA-10331	M16x150	51	150	103	20	Ø	M16	32	201	204	25 000
MA-10332	MA-10333	M16x175	51	175	103	20	Ø	M16	32	226	229	25 000
MA-10334	MA-10335	M16x200	51	200	103	20	Ø	M16	32	251	254	25 000
MA-10336	MA-10337	M16x225	51	225	103	20	Ø	M16	32	276	279	25 000
MA-10340	MA-10341	M20x75	51	75	103	20	Ø	M20	32	126	129	25 000
MA-10342	MA-10343	M20x100	51	100	103	20	Ø	M20	32	151	154	25 000
MA-10344	MA-10345	M20x125	51	125	103	20	Ø	M20	32	176	179	25 000
MA-10346	MA-10347	M20x150	51	150	103	20	Ø	M20	32	201	204	25 000
MA-10348	MA-10349	M20x175	51	175	103	20	Ø	M20	32	226	229	25 000
MA-10350	MA-10351	M20x200	51	200	103	20	Ø	M20	32	251	254	25 000
MA-10352	MA-10353	M20x225	51	225	103	20	Ø	M20	32	276	279	25 000
MA-10354	MA-10355	M20x250	51	250	103	20	Ø	M20	32	301	304	25 000
MA-10358	MA-10359	M24x75	52	75	103	20	Ø	M24	32	127	130	25 000
MA-10360	MA-10361	M24x100	52	100	103	20	Ø	M24	32	152	155	25 000
MA-10362	MA-10363	M24x125	52	125	103	20	Ø	M24	32	177	180	25 000
MA-10364*	MA-10365*	M24x150	52	150	103	20	Ø	M24	32	202	205	25 000
MA-10366	MA-10367	M24x175	52	175	103	20	Ø	M24	32	227	230	25 000
MA-10368*	MA-10369*	M24x200	52	200	103	20	Ø	M24	32	252	255	25 000
MA-10370	MA-10371	M24x225	52	225	103	20	Ø	M24	32	277	280	25 000
MA-10372	MA-10373	M24x250	52	250	103	20	Ø	M24	32	302	305	25 000

\* Référence disponible au pas fin (code + P2)

### matière

Embase en technopolymère noir mat renforcé fibre de verre.  
Tige en acier zingué livrée sans écrou. Semelle en caoutchouc NBR dureté 70° shore.  
Sur demande support livré sans semelle (code standard).

### note

Votre embase couleur RAL dès 1 500 pièces.  
Réalisation de dimensions et finitions spéciales de tiges filetées dès 200 pièces.  
Semelle spéciale (EPDM, nitrile, caoutchouc anti-trace...) sur demande.

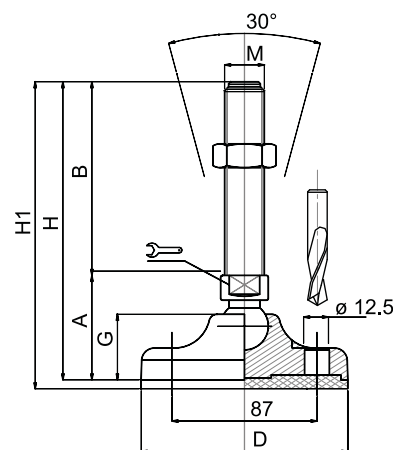


## Embases plastique & caoutchouc

Ø 123

Embase technopolymère  
Tige acier  
Pied articulé à rotule fixe

Version inox p. 85



CODE		DÉSIGNATION	DIMENSIONS								CHARGE MAXI	
Standard	avec semelle		A	B	D		M	G	H	H1	Newton	
MA-10374	MA-10375	M16x50	57	50	123	20	⊖	M16	37	107	110	35 000
MA-10376	MA-10377	M16x75	57	75	123	20	⊖	M16	37	132	135	35 000
MA-10378	MA-10379	M16x100	57	100	123	20	⊖	M16	37	157	160	35 000
MA-10380	MA-10381	M16x125	57	125	123	20	⊖	M16	37	182	185	35 000
MA-10382	MA-10383	M16x150	57	150	123	20	⊖	M16	37	207	210	35 000
MA-10384	MA-10385	M16x175	57	175	123	20	⊖	M16	37	232	235	35 000
MA-10386	MA-10387	M16x200	57	200	123	20	⊖	M16	37	257	260	35 000
MA-10388	MA-10389	M16x225	57	225	123	20	⊖	M16	37	282	285	35 000
MA-10392	MA-10393	M20x75	57	75	123	20	⊖	M20	37	132	135	35 000
MA-10394	MA-10395	M20x100	57	100	123	20	⊖	M20	37	157	160	35 000
MA-10396	MA-10397	M20x125	57	125	123	20	⊖	M20	37	182	185	35 000
MA-10398	MA-10399	M20x150	57	150	123	20	⊖	M20	37	207	210	35 000
MA-10400	MA-10401	M20x175	57	175	123	20	⊖	M20	37	232	235	35 000
MA-10402	MA-10403	M20x200	57	200	123	20	⊖	M20	37	257	260	35 000
MA-10404	MA-10405	M20x225	57	225	123	20	⊖	M20	37	282	285	35 000
MA-10406	MA-10407	M20x250	57	250	123	20	⊖	M20	37	307	310	35 000
MA-10410	MA-10411	M24x75	58	75	123	20	⊖	M24	37	133	136	35 000
MA-10412	MA-10413	M24x100	58	100	123	20	⊖	M24	37	158	161	35 000
MA-10414	MA-10415	M24x125	58	125	123	20	⊖	M24	37	183	186	35 000
MA-10416*	MA-10417*	M24x150	58	150	123	20	⊖	M24	37	208	211	35 000
MA-10418	MA-10419	M24x175	58	175	123	20	⊖	M24	37	233	236	35 000
MA-10420*	MA-10421*	M24x200	58	200	123	20	⊖	M24	37	258	261	35 000
MA-10422	MA-10423	M24x225	58	225	123	20	⊖	M24	37	283	286	35 000
MA-10424	MA-10425	M24x250	58	250	123	20	⊖	M24	37	308	311	35 000
MA-10426	MA-10427	M30x100	59	100	123	26	⊖	M30	37	159	162	35 000
MA-10428	MA-10429	M30x125	59	125	123	26	⊖	M30	37	184	187	35 000
MA-10430*	MA-10431*	M30x150	59	150	123	26	⊖	M30	37	209	212	35 000
MA-10432	MA-10433	M30x175	59	175	123	26	⊖	M30	37	234	237	35 000
MA-10434*	MA-10435*	M30x200	59	200	123	26	⊖	M30	37	259	262	35 000
MA-10436	MA-10437	M30x225	59	225	123	26	⊖	M30	37	284	287	35 000
MA-10880	MA-10881	M30x250	59	250	123	26	⊖	M30	37	309	312	35 000

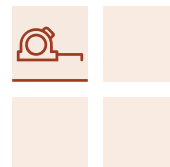
\* Référence disponible au pas fin (code + P2)

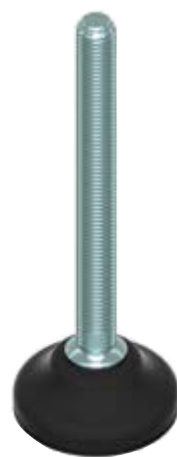
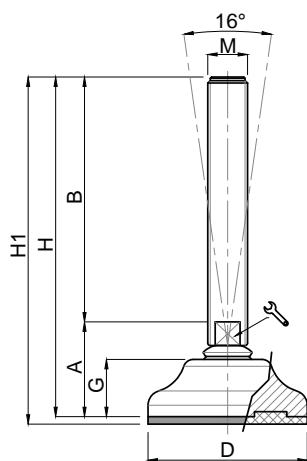
### matière

Embase en technopolymère noir mat renforcé fibre de verre.  
Tige en acier zingué livrée sans écrou. Semelle en caoutchouc NBR dureté 70° shore.  
Sur demande support livré sans semelle (code standard).

### note

Votre embase couleur RAL dès 1 500 pièces.  
Réalisation de dimensions et finitions spéciales de tiges filetées dès 200 pièces.  
Semelle spéciale (EPDM, nitrile, caoutchouc anti-trace...) sur demande.









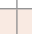
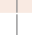
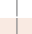
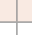
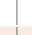





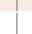
## Embases plastique & caoutchouc

**Ø 65**

Embase technopolymère  
Tige acier  
Pied articulé oscillant

Version inox p. 86



CODE		DÉSIGNATION	DIMENSIONS								CHARGE MAXI
Standard	avec semelle		A	B	D		M	G	H	H1	Newton
MA-18660/65	MA-18661/65	M12x50	43	50	65	10 	M12	33	93	96	13000
MA-18664/65	MA-18665/65	M12x100	43	100	65	10 	M12	33	143	146	13000
MA-18668/65	MA-18669/65	M12x150	43	150	65	10 	M12	33	193	196	13000
MA-18672/65	MA-18673/65	M16x100	43	100	65	13 	M16	33	143	146	18000
MA-18676/65	MA-18677/65	M16x150	43	150	65	13 	M16	33	193	196	18000
MA-18680/65	MA-18681/65	M16x200	43	200	65	13 	M16	33	243	246	18000
MA-18684/65	MA-18685/65	M20x100	45	100	65	17 	M20	33	145	148	18000
MA-18688/65	MA-18689/65	M20x150	45	150	65	17 	M20	33	195	198	18000
MA-18692/65	MA-18693/65	M20x200	45	200	65	17 	M20	33	245	248	18000
MA-18696/65	MA-18697/65	M20x250	45	250	65	17 	M20	33	295	298	18000
MA-18700/65	MA-18701/65	M24x100	45	100	65	20 	M24	33	145	148	18000
MA-18704/65	MA-18705/65	M24x150	45	150	65	20 	M24	33	195	198	18000
MA-18708/65	MA-18709/65	M24x200	45	200	65	20 	M24	33	245	248	18000
MA-18712/65	MA-18713/65	M24x250	45	250	65	20 	M24	33	295	298	18000

### matière

Embase en technopolymère noir mat renforcé fibre de verre.  
Tige en acier zingué livrée sans écrou. Semelle en caoutchouc NBR dureté 70° shore.  
Sur demande support livré sans semelle (code standard).

### note

Votre embase couleur RAL dès 1 500 pièces.  
Réalisation de dimensions et finitions spéciales de tiges filetées dès 300 pièces.  
Semelle spéciale (EPDM, nitrile, caoutchouc anti-trace...) sur demande.

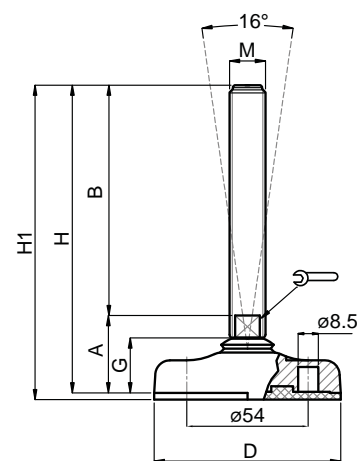


## Embases plastique & caoutchouc

Ø 83

Embase extra plate technopolymère  
Tige acier  
Pied articulé oscillant fixe

Version inox p. 87



CODE		DÉSIGNATION	DIMENSIONS								CHARGE MAXI	
Standard	avec semelle		A	B	D		M	G	H	H1	Newton	
MA-18660	MA-18661	M12x50	35	50	83	10		M12	25	85	88	14 000
MA-18664	MA-18665	M12x100	35	100	83	10		M12	25	135	138	14 000
MA-18668	MA-18669	M12x150	35	150	83	10		M12	25	185	188	14 000
MA-18672	MA-18673	M16x100	35	100	83	13		M16	25	135	138	20 000
MA-18676	MA-18677	M16x150	35	150	83	13		M16	25	185	188	20 000
MA-18680	MA-18681	M16x200	35	200	83	13		M16	25	235	238	20 000
MA-18684	MA-18685	M20x100	37	100	83	17		M20	25	137	140	20 000
MA-18688	MA-18689	M20x150	37	150	83	17		M20	25	187	190	20 000
MA-18692	MA-18693	M20x200	37	200	83	17		M20	25	237	240	20 000
MA-18696	MA-18697	M20x250	37	250	83	17		M20	25	287	290	20 000
MA-18700	MA-18701	M24x100	37	100	83	20		M24	25	137	140	25 000
MA-18704*	MA-18705*	M24x150	37	150	83	20		M24	25	187	190	25 000
MA-18708*	MA-18709*	M24x200	37	200	83	20		M24	25	237	240	25 000
MA-18712	MA-18713	M24x250	37	250	83	20		M24	25	287	290	25 000

### matière

Embase en technopolymère noir mat renforcé fibre de verre.  
Tige en acier zingué livrée sans écrou. Semelle en caoutchouc NBR dureté 70° shore.  
Sur demande support livré sans semelle (code standard).

### note

Votre embase couleur RAL dès 1 500 pièces.  
Réalisation de dimensions et finitions spéciales de tiges filetées dès 300 pièces.  
Semelle spéciale (EPDM, nitrile, caoutchouc anti-trace...) sur demande.

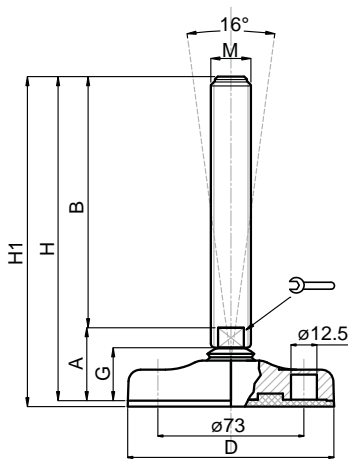














## Embases plastique & caoutchouc

**Ø 103**

Embase extra plate technopolymère  
Tige acier  
Pied articulé oscillant fixable

Version inox p. 88



CODE		DÉSIGNATION	DIMENSIONS								CHARGE MAXI	
Standard	avec semelle		A	B	D		M	G	H	H1	Newton	
MA-18720	MA-18721	M16x100	37	100	103	13		M16	27	137	140	30 000
MA-18724	MA-18725	M16x150	37	150	103	13		M16	27	187	190	30 000
MA-18728	MA-18729	M16x200	37	200	103	13		M16	27	237	240	30 000
MA-18732	MA-18733	M20x100	39	100	103	17		M20	27	139	142	30 000
MA-18736	MA-18737	M20x150	39	150	103	17		M20	27	189	192	30 000
MA-18740	MA-18741	M20x200	39	200	103	17		M20	27	239	242	30 000
MA-18744	MA-18745	M20x250	39	250	103	17		M20	27	289	292	30 000
MA-18748	MA-18749	M24x100	39	100	103	20		M24	27	139	142	30 000
MA-18752*	MA-18753*	M24x150	39	150	103	20		M24	27	189	192	30 000
MA-18756*	MA-18757*	M24x200	39	200	103	20		M24	27	239	242	30 000
MA-18760	MA-18761	M24x250	39	250	103	20		M24	27	289	292	30 000

\* Référence disponible au pas fin (code + P2)

### matière

Embase en technopolymère noir mat renforcé fibre de verre.  
Tige en acier zingué livrée sans écrou. Semelle en caoutchouc NBR dureté 70° shore.  
Sur demande support livré sans semelle (code standard).

### note

Votre embase couleur RAL dès 1 500 pièces.  
Réalisation de dimensions et finitions spéciales de tiges filetées dès 200 pièces.  
Semelle spéciale (EPDM, nitrile, caoutchouc anti-trace...) sur demande.



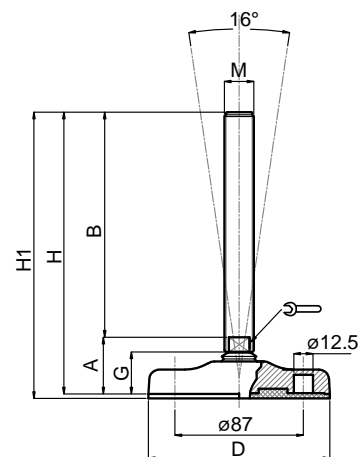


## Embases plastique & caoutchouc

Ø 123

Embase extra plate technopolymère  
Tige acier  
Pied articulé oscillant fixe

Version inox p. 89



CODE		DÉSIGNATION	DIMENSIONS								CHARGE MAXI
Standard	avec semelle		A	B	D		M	G	H	H1	
MA-18770	MA-18771	M16x100	39	100	123	13	M16	29	139	143	35 000
MA-18774	MA-18775	M16x150	39	150	123	13	M16	29	189	193	35 000
MA-18778	MA-18779	M16x200	39	200	123	13	M16	29	239	243	35 000
MA-18782	MA-18783	M20x100	41	100	123	17	M20	29	141	145	35 000
MA-18786	MA-18787	M20x150	41	150	123	17	M20	29	191	195	35 000
MA-18790	MA-18791	M20x200	41	200	123	17	M20	29	241	245	35 000
MA-18794	MA-18795	M20x250	41	250	123	17	M20	29	291	295	35 000
MA-18798	MA-18799	M24x100	41	100	123	20	M24	29	141	145	35 000
MA-18802*	MA-18803*	M24x150	41	150	123	20	M24	29	191	195	35 000
MA-18806*	MA-18807*	M24x200	41	200	123	20	M24	29	241	245	35 000
MA-18810	MA-18811	M24x250	41	250	123	20	M24	29	291	295	35 000
MA-18814	MA-18815	M30x100	41	100	123	26	M30	29	141	145	35 000
MA-18818*	MA-18819*	M30x150	41	150	123	26	M30	29	191	195	35 000
MA-18822*	MA-18823*	M30x200	41	200	123	26	M30	29	241	245	35 000
MA-18826	MA-18827	M30x250	41	250	123	26	M30	29	291	295	35 000

\* Référence disponible au pas fin (code + P2)

### matière

Embase en technopolymère noir mat renforcé fibre de verre.  
Tige en acier zingué livrée sans écrou. Semelle en caoutchouc NBR dureté 70° shore.  
Sur demande support livré sans semelle (code standard).

### note

Votre embase couleur RAL dès 1 500 pièces.  
Réalisation de dimensions et finitions spéciales de tiges filetées dès 200 pièces.  
Semelle spéciale (EPDM, nitrile, caoutchouc anti-trace...) sur demande.

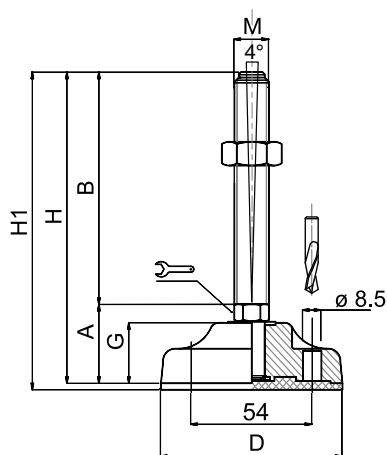


## Embases plastique & caoutchouc

Ø 83

Embase technopolymère  
Tige acier  
Pied articulé oscillant fixable

Version inox p. 90



CODE		DÉSIGNATION	DIMENSIONS								CHARGE MAXI	
Standard	avec semelle		A	B	D		M	G	H	H1	Newton	
MA-12644/10	MA-12645/10	M10x50	36	50	83	14	⬡	M10	28	86	89	10 000
MA-12646/10	MA-12647/10	M10x75	36	75	83	14	⬡	M10	28	111	114	10 000
MA-12648/10	MA-12649/10	M10x100	36	100	83	14	⬡	M10	28	136	139	10 000
MA-12650/10	MA-12651/10	M10x125	36	125	83	14	⬡	M10	28	161	164	10 000
MA-12644/12	MA-12645/12	M12x50	36	50	83	14	⬡	M12	28	86	89	15 000
MA-12646/12	MA-12647/12	M12x75	36	75	83	14	⬡	M12	28	111	114	15 000
MA-12648/12	MA-12649/12	M12x100	36	100	83	14	⬡	M12	28	136	139	15 000
MA-12650/12	MA-12651/12	M12x125	36	125	83	14	⬡	M12	28	161	164	15 000
MA-12644	MA-12645	M14x50	36	50	83	14	⬡	M14	28	86	89	25 000
MA-12646	MA-12647	M14x75	36	75	83	14	⬡	M14	28	111	114	25 000
MA-12648	MA-12649	M14x100	36	100	83	14	⬡	M14	28	136	139	25 000
MA-12650	MA-12651	M14x125	36	125	83	14	⬡	M14	28	161	164	25 000
MA-12652	MA-12653	M14x150	36	150	83	14	⬡	M14	28	186	189	25 000
MA-12654	MA-12655	M14x175	36	175	83	14	⬡	M14	28	211	215	25 000
MA-12672	MA-12673	M16x50	36	50	83	16	⬡	M16	28	86	89	25 000
MA-12674	MA-12675	M16x75	36	75	83	16	⬡	M16	28	111	114	25 000
MA-12676	MA-12677	M16x100	36	100	83	16	⬡	M16	28	136	139	25 000
MA-12678	MA-12679	M16x125	36	125	83	16	⬡	M16	28	161	164	25 000
MA-12680	MA-12681	M16x150	36	150	83	16	⬡	M16	28	186	189	25 000
MA-12682	MA-12683	M16x175	36	175	83	16	⬡	M16	28	211	214	25 000
MA-12684	MA-12685	M16x200	36	200	83	16	⬡	M16	28	236	239	25 000
MA-12704	MA-12705	M20x75	40	75	83	17	⬡	M20	28	115	118	25 000
MA-12706	MA-12707	M20x100	40	100	83	17	⬡	M20	28	140	143	25 000
MA-12708	MA-12709	M20x125	40	125	83	17	⬡	M20	28	165	168	25 000
MA-12710	MA-12711	M20x150	40	150	83	17	⬡	M20	28	190	193	25 000
MA-12712	MA-12713	M20x175	40	175	83	17	⬡	M20	28	215	218	25 000
MA-12714	MA-12715	M20x200	40	200	83	17	⬡	M20	28	240	243	25 000
MA-12716	MA-12717	M20x225	40	225	83	17	⬡	M20	28	265	268	25 000

### matière

Embase en technopolymère noir mat renforcé fibre de verre.  
Tige en acier zingué livrée sans écrou. Semelle en caoutchouc NBR dureté 70° shore.  
Sur demande support livré sans semelle (code standard).

### note

Votre embase couleur RAL dès 1 500 pièces.  
Réalisation de dimensions et finitions spéciales de tiges filetées dès 300 pièces.  
Semelle spéciale (EPDM, nitrile, caoutchouc anti-trace...) sur demande.  
Embase indéboîtable lors des transports et/ou déplacements.

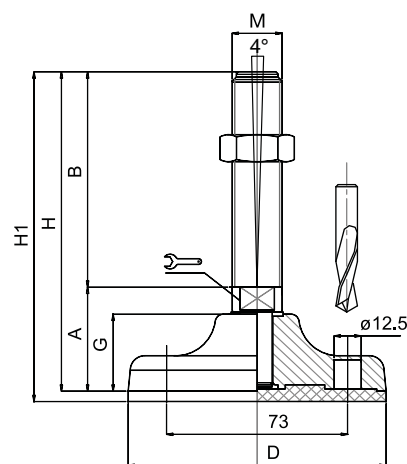


## Embases plastique & caoutchouc

Ø 103

Embase technopolymère  
Tige acier  
Pied articulé oscillant fixe

Version inox p. 91



CODE		DÉSIGNATION	DIMENSIONS								CHARGE MAXI	
Standard	avec semelle		A	B	D		M	G	H	H1		
MA-12734	MA-12735	M16x50	45	50	103	17		M16	33	95	98	35 000
MA-12736	MA-12737	M16x75	45	75	103	17		M16	33	120	123	35 000
MA-12738	MA-12739	M16x100	45	100	103	17		M16	33	145	148	35 000
MA-12740	MA-12741	M16x125	45	125	103	17		M16	33	170	173	35 000
MA-12742	MA-12743	M16x150	45	150	103	17		M16	33	195	198	35 000
MA-12744	MA-12745	M16x175	45	175	103	17		M16	33	220	223	35 000
MA-12746	MA-12747	M16x200	45	200	103	17		M16	33	245	248	35 000
MA-12748	MA-12749	M16x225	45	225	103	17		M16	33	270	273	35 000
MA-12768	MA-12769	M20x75	45	75	103	17		M20	33	120	123	35 000
MA-12770	MA-12771	M20x100	45	100	103	17		M20	33	145	148	35 000
MA-12772	MA-12773	M20x125	45	125	103	17		M20	33	170	173	35 000
MA-12774	MA-12775	M20x150	45	150	103	17		M20	33	195	198	35 000
MA-12776	MA-12777	M20x175	45	175	103	17		M20	33	220	223	35 000
MA-12778	MA-12779	M20x200	45	200	103	17		M20	33	245	248	35 000
MA-12780	MA-12781	M20x225	45	225	103	17		M20	33	270	273	35 000
MA-12800	MA-12801	M24x75	47	75	103	20		M24	33	122	125	35 000
MA-12802	MA-12803	M24x100	47	100	103	20		M24	33	147	150	35 000
MA-12804	MA-12805	M24x125	47	125	103	20		M24	33	172	175	35 000
MA-12806*	MA-12807*	M24x150	47	150	103	20		M24	33	197	200	35 000
MA-12808	MA-12809	M24x175	47	175	103	20		M24	33	222	225	35 000
MA-12810*	MA-12811*	M24x200	47	200	103	20		M24	33	247	250	35 000
MA-12812	MA-12813	M24x225	47	225	103	20		M24	33	272	275	35 000

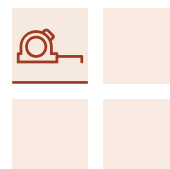
\* Référence disponible au pas fin (code + P2)

### matière

Embase en technopolymère noir mat renforcé fibre de verre.  
Tige en acier zingué livrée sans écrou.  
Semelle en caoutchouc NBR dureté 70° shore.  
Sur demande support livré sans semelle (code standard).

### note

Votre embase couleur RAL dès 1 500 pièces. Réalisation de dimensions et finitions spéciales de tiges filetées dès 200 pièces. Semelle spéciale (EPDM, nitrile, caoutchouc anti-trace...) sur demande.  
Embase indéboîtable lors des transports et/ou déplacements.



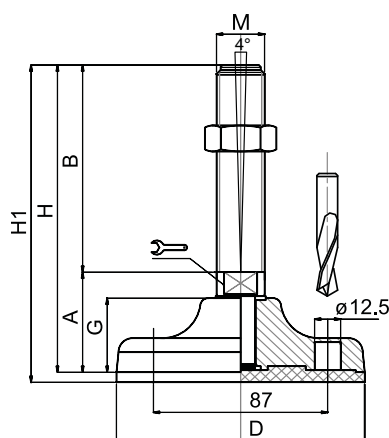
Martin  
Levelling Components

## Embases plastique & caoutchouc

**Ø 123**

Embase technopolymère  
Tige acier  
Pied articulé oscillant fixable

Version inox p. 92



CODE		DÉSIGNATION	DIMENSIONS								CHARGE MAXI	
Standard	avec semelle		A	B	D		M	G	H	H1	Newton	
MA-12830	MA-12831	M16x50	50	50	123	20		M16	37	100	103	35 000
MA-12832	MA-12833	M16x75	50	75	123	20		M16	37	125	128	35 000
MA-12834	MA-12835	M16x100	50	100	123	20		M16	37	150	153	35 000
MA-12836	MA-12837	M16x125	50	125	123	20		M16	37	175	178	35 000
MA-12838	MA-12839	M16x150	50	150	123	20		M16	37	200	203	35 000
MA-12840	MA-12841	M16x175	50	175	123	20		M16	37	225	228	35 000
MA-12842	MA-12843	M16x200	50	200	123	20		M16	37	250	253	35 000
MA-12844	MA-12845	M16x225	50	225	123	20		M16	37	275	278	35 000
MA-12864	MA-12865	M20x75	50	75	123	20		M20	37	125	128	40 000
MA-12866	MA-12867	M20x100	50	100	123	20		M20	37	150	153	40 000
MA-12868	MA-12869	M20x125	50	125	123	20		M20	37	175	178	40 000
MA-12870	MA-12871	M20x150	50	150	123	20		M20	37	200	203	40 000
MA-12872	MA-12873	M20x175	50	175	123	20		M20	37	225	228	40 000
MA-12874	MA-12875	M20x200	50	200	123	20		M20	37	250	253	40 000
MA-12876	MA-12877	M20x225	50	225	123	20		M20	37	275	278	40 000
MA-12894	MA-12895	M24x75	51	75	123	20		M24	37	126	129	45 000
MA-12896	MA-12897	M24x100	51	100	123	20		M24	37	151	154	45 000
MA-12898	MA-12899	M24x125	51	125	123	20		M24	37	176	179	45 000
MA-12900*	MA-12901*	M24x150	51	150	123	20		M24	37	201	204	45 000
MA-12902	MA-12903	M24x175	51	175	123	20		M24	37	226	229	45 000
MA-12904*	MA-12905*	M24x200	51	200	123	20		M24	37	251	254	45 000
MA-12906	MA-12907	M24x225	51	225	123	20		M24	37	276	279	45 000
MA-12908	MA-12909	M24x250	51	250	123	20		M24	37	301	304	45 000
MA-12924	MA-12925	M30x100	52	100	123	26		M30	37	152	155	45 000
MA-12926	MA-12927	M30x125	52	125	123	26		M30	37	177	180	45 000
MA-12928*	MA-12929*	M30x150	52	150	123	26		M30	37	202	205	45 000
MA-12930	MA-12931	M30x175	52	175	123	26		M30	37	227	230	45 000
MA-12932*	MA-12933*	M30x200	52	200	123	26		M30	37	252	255	45 000
MA-12934	MA-12935	M30x225	52	225	123	26		M30	37	277	280	45 000
MA-12936	MA-12937	M30x250	52	250	123	26		M30	37	302	305	45 000

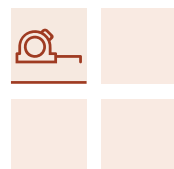
\* Référence disponible au pas fin (code + P2)

### matière

Embase en technopolymère noir mat renforcé fibre de verre.  
Tige en acier zingué livrée sans écrou. Semelle en caoutchouc NBR dureté 70° shore.  
Sur demande support livré sans semelle (code standard).

### note

Votre embase couleur RAL dès 1 500 pièces. Réalisation de dimensions et finitions spéciales de tiges filetées dès 200 pièces. Semelle spéciale (EPDM, nitrile, caoutchouc anti-trace...) sur demande.  
Embase indéboîtable lors des transports et/ou déplacements.







# Embases tôle acier



## légendes



Charge  
légère



Charge  
moyenne



Charge  
lourde



Charge  
extra-lourde



Bon rapport  
coût/performance



Pied  
sur mesure

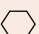



Technique  
innovante



Top  
qualité

Régulation tige :

 Hexagone

 Méplat

 Carré



Embase acier  
Tige acier  
Pied articulé oscillant  
fixable  
**Ø 65**

p. 22



Embase acier  
Tige acier  
Pied articulé oscillant  
**Ø 65**

p. 23



Embase acier  
Tige acier  
Pied articulé oscillant  
fixable  
**Ø 100 à 200**

p. 23



Embase acier  
Tige acier  
Pied articulé oscillant  
fixable  
**Ø 80 x 112 & 110 x 151**

p. 24



Embase acier  
Tige acier  
Pied articulé oscillant  
fixable  
**Ø 85**

p. 25



Embase acier  
Tige acier  
Pied articulé oscillant  
fixable  
**Ø 124**

p. 26 & 27



Embase acier  
rectangulaire  
Tige acier  
Pied fixe

p. 28



Embase acier  
Tige acier  
Pied articulé oscillant  
**Ø 40 à 60**

p. 29 à 31



Embase acier  
Tige acier  
Pied articulé oscillant  
fixable  
**Ø 60 à 80**

p. 32 & 34



Embase acier  
Tige acier  
Pied articulé oscillant  
**Ø 80 à 150**

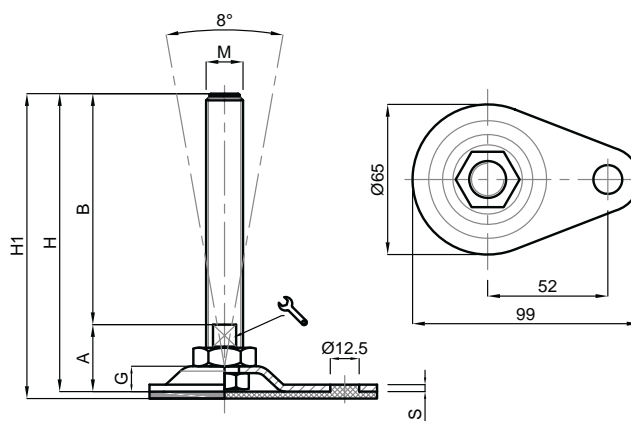
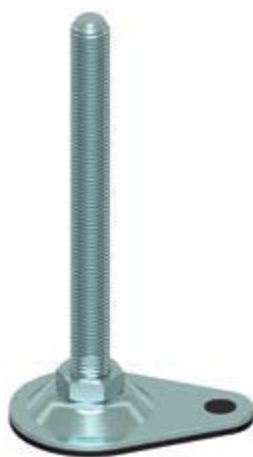
p. 33 & 35 à 36

## Embases tôle acier

Ø 65

Embase acier  
Tige acier  
Pied articulé oscillant fixe

Version inox p.100



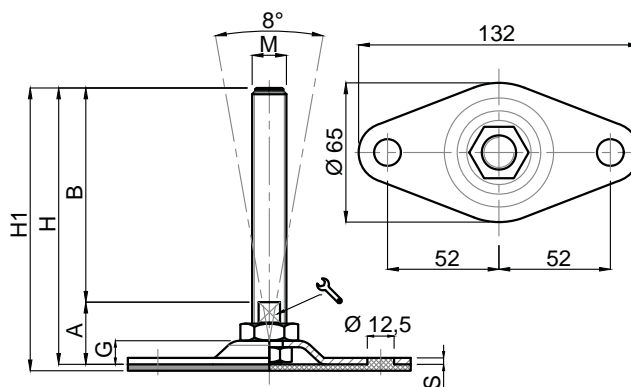
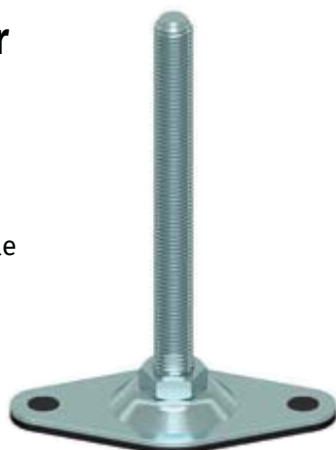
CODE		DÉSIGNATION	DIMENSIONS									CHARGE MAXI
Standard	avec semelle		S	B	A		M	G	H	H1	Newton	
MA-15760	MA-15760/G	M16x150	3	150	29	13	M16	11	179	182	20 000	
MA-15762	MA-15762/G	M16x200	3	200	29	13	M16	11	229	232	20 000	
MA-15764	MA-15764/G	M20x150	3	150	32	17	M20	11	182	185	20 000	
MA-15766	MA-15766/G	M20x200	3	200	32	17	M20	11	232	235	20 000	

## Embases tôle acier

Ø 65

Embase acier  
Tige acier  
Pied articulé oscillant fixe

Version inox p.100



CODE		DÉSIGNATION	DIMENSIONS									CHARGE MAXI
Standard	avec semelle		S	B	A		M	G	H	H1	Newton	
MA-15768	MA-15768/G	M12x100	3	100	28	10	M12	11	128	131	15 000	
MA-15770	MA-15770/G	M12x150	3	150	28	10	M12	11	178	181	15 000	
MA-15772	MA-15772/G	M16x100	3	100	29	13	M16	11	129	132	20 000	
MA-15774	MA-15774/G	M16x150	3	150	29	13	M16	11	179	182	20 000	
MA-15776	MA-15776/G	M16x200	3	200	29	13	M16	11	229	232	20 000	
MA-15778	MA-15778/G	M20x150	3	150	32	17	M20	11	182	285	20 000	
MA-15780	MA-15780/G	M20x200	3	200	32	17	M20	11	232	235	20 000	

### matière

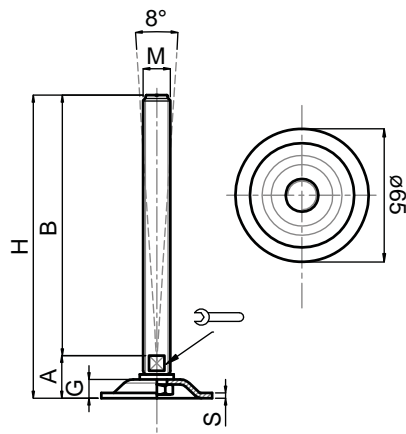
Embase en acier zingué. Tige en acier zingué livrée avec écrou. Semelle en caoutchouc NBR dureté 80° shore.

### note

Tige gyroscopique libre. Possibilité de blocage, par l'écrou, de la rotation et de l'inclinaison angulaire (+/- 4) permettant d'utiliser ces pieds aussi bien dans des poteaux borgnes, que dans des équerres de fixations avec écrou contre-écrou. Le blocage angulaire permet d'empêcher tout bruit et effet de levier sur les fixations (évite l'arrachage). Un écrou reprend la tige sous l'embase ainsi indéboîtable. Réalisation de dimensions de tiges filetées spéciales dès 200 pièces.







## Embases tôle acier

**Ø 65**

Embase acier  
Tige acier  
Pied articulé oscillant

Version inox p.101



CODE	DÉSIGNATION	DIMENSIONS								CHARGE MAXI
		S	B	A		M	G	H	Newton	
Standard										
MA-15814	M12x100	3	100	22,5	10	M12	11	122,5	15 000	
MA-15816	M12x150	3	150	22,5	10	M12	11	172,5	15 000	
MA-15818	M16x100	3	100	22,5	13	M16	11	122,5	20 000	
MA-15820	M16x150	3	150	22,5	13	M16	11	172,5	20 000	
MA-15822	M16x200	3	200	22,5	13	M16	11	222,5	20 000	
MA-15824	M20x150	3	150	24,5	17	M20	11	199	20 000	
MA-15826	M20x200	3	200	24,5	17	M20	11	224,5	20 000	

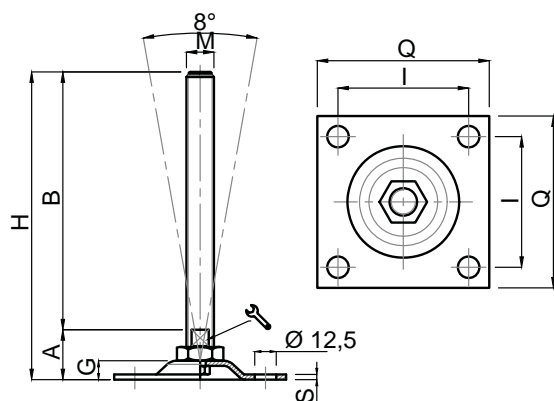
### matière



Embase en acier zingué.  
Tige en acier zingué  
livrée sans écrou.

### note

Tige gyroscopique libre. Un écrou reprend la tige sous l'embase ainsi indéboîtable. Réalisation de dimensions de tiges filetées spéciales dès 200 pièces.



## Embases tôle acier

**100 à 200**

Embase acier  
Tige acier  
Pied articulé oscillant fixe

Version inox p.101



CODE	DÉSIGNATION	DIMENSIONS										CHARGE MAXI
		S	B	A		M	G	H	Q	I	Newton	
Standard												
MA-15782	M16x150	3	150	29	13	M16	11	179	100x100	76	20 000	
MA-15784	M16x200	3	200	29	13	M16	11	229	100x100	76	20 000	
MA-15786	M20x150	3	150	32	17	M20	11	182	100x100	76	25 000	
MA-15788	M20x200	3	200	32	17	M20	11	232	100x100	76	25 000	
MA-15790	M24x150	3	150	32	20	M24	11	182	100x100	76	30 000	
MA-15792	M24x200	3	200	32	20	M24	11	232	100x100	76	30 000	
MA-15786Q200	M20x150	3	150	32	17	M20	11	182	200x200	170	25 000	
MA-15788Q200	M20x200	3	200	32	17	M20	11	232	200x200	170	25 000	
MA-15790Q200	M24x150	3	150	32	20	M24	11	182	200x200	170	30 000	
MA-15792Q200	M24x200	3	200	32	20	M24	11	232	200x200	170	30 000	
MA-15794Q200	M30x150	3	150	34	26	M30	11	184	200x200	170	35 000	
MA-15796Q200	M30x200	3	200	34	26	M30	11	234	200x200	170	35 000	

### matière



Embase en acier zingué.  
Tige en acier zingué  
livrée avec écrou.

### note

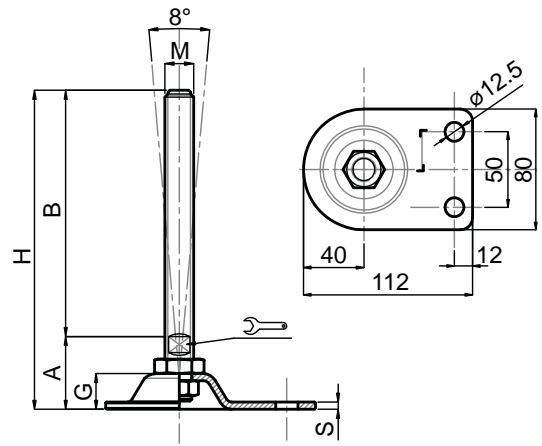
Tige gyroscopique libre. Possibilité de blocage, par l'écrou, de la rotation et de l'inclinaison angulaire (+/- 4) permettant d'utiliser ces pieds aussi bien dans des poteaux borgnes, que dans des équerres de fixations avec écrou contre-écrou. Le blocage angulaire permet d'empêcher tout bruit et effet de levier sur les fixations (évite l'arrachage). Un écrou reprend la tige sous l'embase ainsi indéboîtable. Réalisation de dimensions de tiges filetées spéciales dès 200 pièces.

## Embases tôle acier

**Ø 80 x 112**

Embase acier  
Tige acier  
Pied articulé oscillant fixe

Version inox p. 102



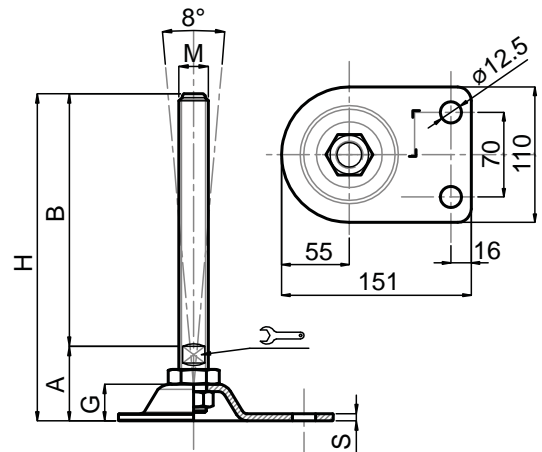
CODE	DÉSIGNATION	DIMENSIONS							CHARGE MAXI
		S	B	A		M	G	H	
Standard		S	B	A		M	G	H	Newton
MA-15660Z/FIX	M16x150	3	150	39,5	13	M16	19	189,5	20 000
MA-15662Z/FIX	M16x200	3	200	39,5	13	M16	19	239,5	20 000
MA-15664Z/FIX	M20x150	3	150	40,5	17	M20	19	190,5	20 000
MA-15666Z/FIX	M20x200	3	200	40,5	17	M20	19	240,5	20 000

## Embases tôle acier

**Ø 110 x 151**

Embase acier  
Tige acier  
Pied articulé oscillant fixe

Version inox p. 102



CODE	DÉSIGNATION	DIMENSIONS							CHARGE MAXI
		S	B	A		M	G	H	
Standard		S	B	A		M	G	H	Newton
MA-15670Z/FIX	M16x150	4	150	41	13	M16	19	191	25 000
MA-15672Z/FIX	M16x200	4	200	41	13	M16	19	241	25 000
MA-15674Z/FIX	M20x150	4	150	42	17	M20	19	192	25 000
MA-15678Z/FIX	M20x200	4	200	42	17	M20	19	242	25 000
MA-15680Z/FIX	M24x150	4	150	43	20	M24	19	193	30 000
MA-15682Z/FIX	M24x200	4	200	43	20	M24	19	243	30 000

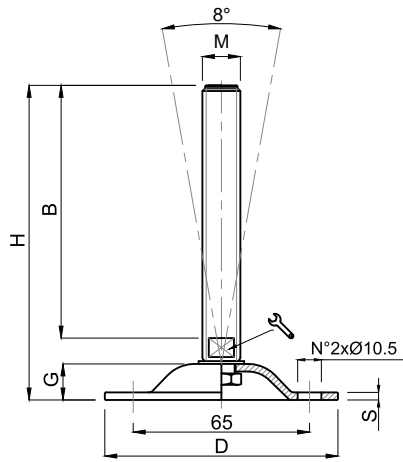
### matière

Embase en acier zingué. Tige en acier zingué livrée avec écrou.

### note

Tige gyroskopique libre. Possibilité de blocage, par l'écrou, de la rotation et de l'inclinaison angulaire (+/- 4) permettant d'utiliser ces pieds aussi bien dans des poteaux borgnes, que dans des équerres de fixations avec écrou contre-écrou. Le blocage angulaire permet d'empêcher tout bruit et effet de levier sur les fixations (évite l'arrachage). Un écrou reprend la tige sous l'embase ainsi indéboîtable. Réalisation de dimensions de tiges filetées spéciales dès 200 pièces.





## Embases tôle acier

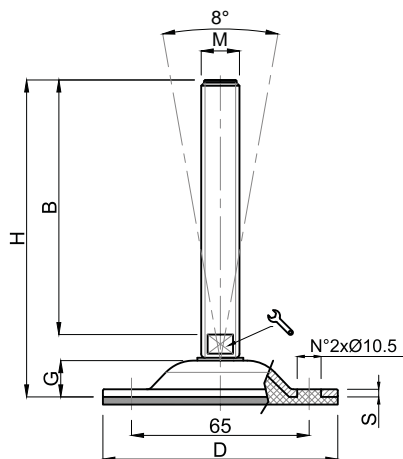
Ø 85

Embase acier  
Tige acier  
Pied articulé oscillant fixe

Version inox p. 103



CODE	DÉSIGNATION	DIMENSIONS							CHARGE MAXI
		S	B	A		M	G	H	
Standard									Newton
MA-15828	M16x100	3	100	85	13	M16	13	125	15 000
MA-15830	M16x150	3	150	85	13	M16	13	175	15 000
MA-15832	M16x175	3	175	85	13	M16	13	200	15 000
MA-15834	M20x100	3	100	85	17	M20	13	125	15 000
MA-15836	M20x150	3	150	85	17	M20	13	175	15 000
MA-15838	M20x200	3	200	85	17	M20	13	225	15 000



## Embases tôle acier

Ø 85

Embase acier  
Tige acier  
Pied articulé oscillant fixe

Version inox p. 103



CODE	DÉSIGNATION	DIMENSIONS							CHARGE MAXI
		S	B	A		M	G	H	
Standard									Newton
MA-15828/V	M16x100	8	100	85	16	M16	17	126	15 000
MA-15830/V	M16x150	8	150	85	16	M16	17	176	15 000
MA-15832/V	M16x175	8	175	85	16	M16	17	201	15 000
MA-15834/V	M20x100	8	100	85	20	M20	17	126	15 000
MA-15836/V	M20x150	8	150	85	20	M20	17	176	15 000
MA-15838/V	M20x200	8	200	85	20	M20	17	226	15 000

### matière

Embase en acier zingué. Tige en acier zingué livrée sans écrou.  
Semelle en caoutchouc NBR vulcanisé dureté 80° shore.

### note

Réalisation de dimensions et finitions spéciales de tiges filetées dès 200 pièces.  
Sans écrou de reprise de tige sur embase vulcanisée.

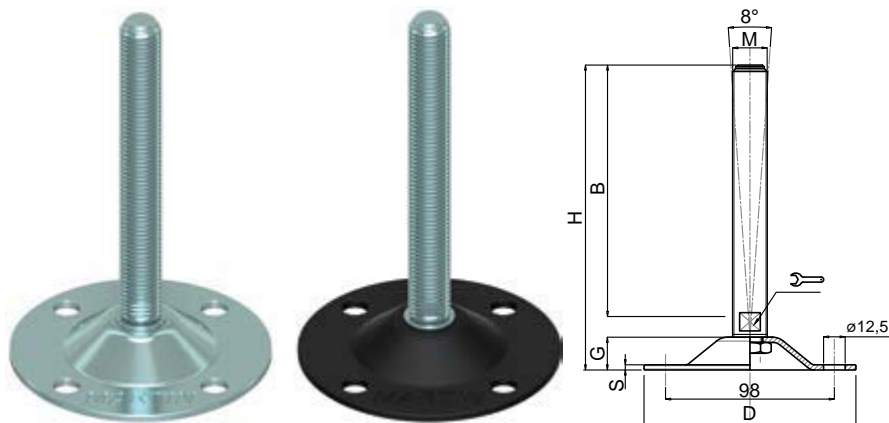


## Embases tôle acier

Ø 124

Embase acier  
Tige acier  
Pied articulé oscillant fixe

Version inox p. 104



CODE		DÉSIGNATION	DIMENSIONS							CHARGE MAXI	
Standard	+ cataphorèse		S	B	D		M	G	H	Newton	
MA-15600Z	MA-15602C	M16x100	4	100	124	17		M16	20,5	134	20 000
MA-15604Z	MA-15606C	M16x150	4	150	124	17		M16	20,5	184	20 000
MA-15608Z	MA-15610C	M16x175	4	175	124	17		M16	20,5	209	20 000
MA-15612Z	MA-15614C	M20x100	4	100	124	17		M20	20,5	134	25 000
MA-15616Z	MA-15618C	M20x150	4	150	124	17		M20	20,5	184	25 000
MA-15620Z	MA-15622C	M20x175	4	175	124	17		M20	20,5	209	25 000
MA-15624Z	MA-15626C	M20x200	4	200	124	17		M20	20,5	234	25 000
MA-15628Z	MA-15630C	M24x100	4	100	124	20		M24	20,5	134	30 000
MA-15632Z	MA-15634C	M24x150	4	150	124	20		M24	20,5	184	30 000
MA-15636Z	MA-15638C	M24x200	4	200	124	20		M24	20,5	234	30 000
MA-15640Z	MA-15642C	M30x150	4	150	124	26		M30	20,5	185	35 000
MA-15644Z	MA-15646C	M30x200	4	200	124	26		M30	20,5	235	35 000
MA-15648Z	MA-15650C	M30x250	4	250	124	26		M30	20,5	285	35 000

### matière

Embase en acier zingué ou traitement cataphorèse noir.  
Tige en acier zingué livrée sans écrou.

### note

Le traitement cataphorèse assure une excellente résistance aux solvants et produits chimiques. Possibilité de marquage sur embase. Réalisation de dimensions et finitions spéciales de tiges filetées dès 200 pièces.

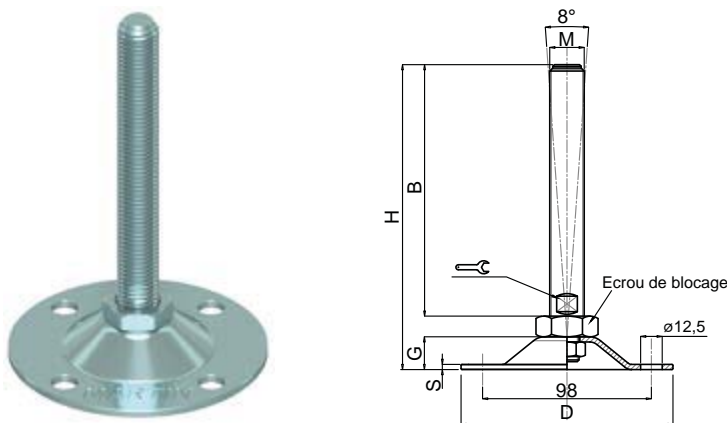


## Embases tôle acier

Ø 124

Embase acier  
Tige acier  
Pied articulé oscillant fixe

Version inox p. 104



CODE		DÉSIGNATION	DIMENSIONS							CHARGE MAXI	
Standard			S	B	D		M	G	H	Newton	
MA-15604Z/FIX	M16X150		4	150	124	13		M16	20,5	184	20 000
MA-15611Z/FIX	M16X200		4	200	124	13		M16	20,5	234	20 000
MA-15616Z/FIX	M20X150		4	150	124	17		M20	20,5	184	25 000
MA-15624Z/FIX	M20X200		4	200	124	17		M20	20,5	234	25 000
MA-15632Z/FIX	M24X150		4	150	124	20		M24	20,5	184	30 000
MA-15636Z/FIX	M24X200		4	200	124	20		M24	20,5	234	30 000

### matière

Embase en acier zingué.  
Tige en acier zingué livrée avec écrou.

### note

Tige gyroscopique libre. Possibilité de blocage, par l'écrou, de la rotation et de l'inclinaison angulaire (+/- 4) permettant d'utiliser ces pieds aussi bien dans des poteaux borgnes, que dans des équerres de fixations avec écrou contre-écrou. Le blocage angulaire permet d'empêcher tout bruit et effet de levier sur les fixations (évite l'arrachage). Un écrou reprend la tige sous l'embase ainsi indéboîtable. Réalisation de dimensions de tiges filetées spéciales dès 200 pièces.

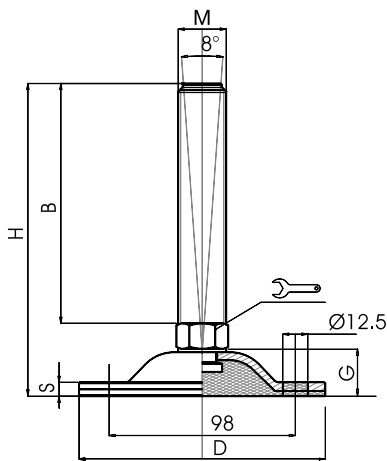


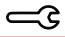
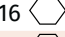
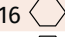

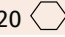
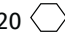
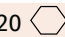
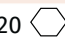
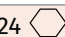
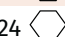
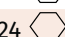
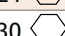
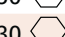

## Embases tôle acier

Ø 124

Embase acier  
Tige acier  
Pied articulé oscillant fixe

Version inox p. 105



CODE	DÉSIGNATION	DIMENSIONS							CHARGE MAXI
		A	B	D		M	G	H	
Standard									Newton
MA-15600Z/V	M16x100	8	100	124	16 	M16	23,5	132	20 000
MA-15604Z/V	M16x150	8	150	124	16 	M16	23,5	182	20 000
MA-15608Z/V	M16x175	8	175	124	16 	M16	23,5	207	20 000
MA-15612Z/V	M20x100	8	100	124	20 	M20	23,5	132	20 000
MA-15616Z/V	M20x150	8	150	124	20 	M20	23,5	182	20 000
MA-15620Z/V	M20x175	8	175	124	20 	M20	23,5	207	20 000
MA-15624Z/V	M20x200	8	200	124	20 	M20	23,5	232	20 000
MA-15628Z/V	M24x100	8	100	124	24 	M24	23,5	132	20 000
MA-15632Z/V	M24x150	8	150	124	24 	M24	23,5	182	20 000
MA-15636Z/V	M24x200	8	200	124	24 	M24	23,5	232	20 000
MA-15640Z/V	M30x150	8	150	124	30 	M30	23,5	183	20 000
MA-15644Z/V	M30x200	8	200	124	30 	M30	23,5	233	20 000
MA-15648Z/V	M30x250	8	250	124	30 	M30	23,5	283	20 000

## matière

Embase en acier zingué C40.  
Tige en acier zingué livrée sans écrou.  
Semelle en caoutchouc NBR vulcanisé dureté 80° shore.

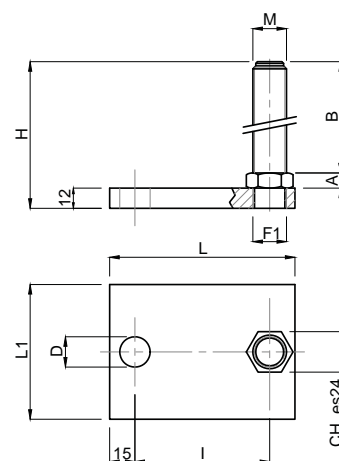
## note

Excellent rapport performance/coût.  
Réalisation de dimensions et finitions spéciales de tiges filetées dès 200 pièces.  
Sans écrou de reprise de tige sous l'embase.



## Embases tôle acier

Embase acier rectangulaire  
Tige acier  
Pied fixe



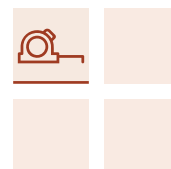
CODE	DIMENSIONS BASE				DIMENSIONS TIGE					CHARGE MAXI
	L	L1	I	D	A	B	M	F1	H	
Standard										Newton
MA-19000	100	60	70	18	9	150	M16	M16	171	30 000
MA-19001	110	80	80	18	9	200	M20	M20	221	40 000
MA-19002	200	80	160	18	10	200	M24	M24	222	45 000

### matière

Embase en acier zingué C40.  
Tige en acier zingué livrée sans écrou.

### note

Réalisation de dimensions et finitions spéciales dès 100 pièces.  
Facilité de fixation due au grand entraxe tige-trou de fixation.  
Excellent rapport performance/coût.

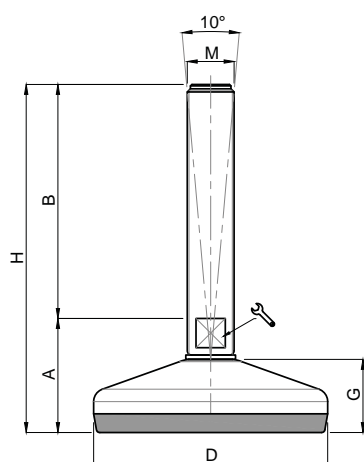





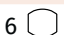






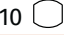
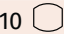
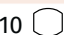
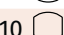
## Embases tôle acier

Ø 40

Embase acier  
Tige acier  
Pied articulé oscillant

Version inox p. 106



CODE	DÉSIGNATION	DIMENSIONS						CHARGE MAXI	
		A	B	D		M	G		H
Standard									
MA-25700	M8x25	26	25	40	6 	M8	15	51	3 000
MA-25702	M8x50	26	50	40	6 	M8	15	76	3 000
MA-25704	M8x75	26	75	40	6 	M8	15	101	3 000
MA-25706	M10x25	26	25	40	8 	M10	15	51	3 000
MA-25708	M10x50	26	50	40	8 	M10	15	76	3 000
MA-25710	M10x75	26	75	40	8 	M10	15	101	3 000
MA-25712	M10x100	26	100	40	8 	M10	15	126	3 000
MA-25714	M10x125	26	125	40	8 	M10	15	151	3 000
MA-25716	M12x50	26	50	40	10 	M12	15	76	3 000
MA-25718	M12x75	26	75	40	10 	M12	15	101	3 000
MA-25720	M12x100	26	100	40	10 	M12	15	126	3 000
MA-25722	M12x125	26	125	40	10 	M12	15	151	3 000
MA-25724	M12x150	26	150	40	10 	M12	15	176	3 000

## matière

Embase en acier zingué C40.  
Tige en acier zingué.  
Semelle en caoutchouc NBR vulcanisé dureté 80° shore.

## note

Excellent rapport performance/coût.  
Réalisation de dimensions et finitions spéciales de tiges filetées dès 200 pièces.  
Semelle extrêmement résistante aux ripages ou déplacements de machines.



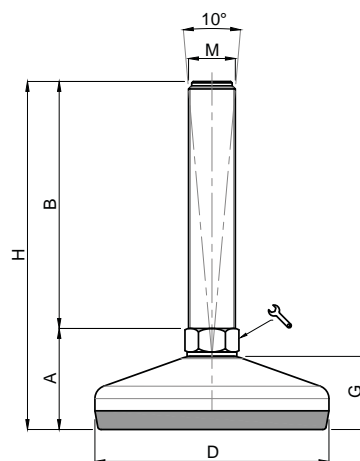


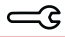
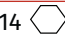
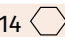
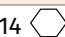
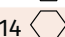
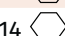
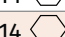
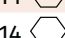
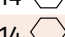
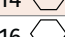
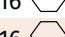
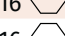
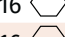
## Embases tôle acier

Ø 50

Embase acier  
Tige acier  
Pied articulé oscillant

Version inox p. 107



CODE	DÉSIGNATION	DIMENSIONS							CHARGE MAXI
		A	B	D		M	G	H	
Standard									
MA-25800	M10x50	29	50	50	14 	M10	19	79	4 000
MA-25802	M10x100	29	100	50	14 	M10	19	129	4 000
MA-25810	M12x50	29	50	50	14 	M12	19	79	4 000
MA-25812	M12x100	29	100	50	14 	M12	19	129	4 000
MA-25814	M12x150	29	150	50	14 	M12	19	179	4 000
MA-25820	M14x50	29	50	50	14 	M14	19	79	4 000
MA-25822	M14x100	29	100	50	14 	M14	19	129	4 000
MA-25824	M14x150	29	150	50	14 	M14	19	179	4 000
MA-25830	M16x75	29	75	50	16 	M16	19	104	4 000
MA-25832	M16x100	29	100	50	16 	M16	19	129	4 000
MA-25834	M16x150	29	150	50	16 	M16	19	179	4 000
MA-25836	M16x200	29	200	50	16 	M16	19	229	4 000

### matière

Embase en acier zingué C40.  
Tige en acier zingué livrée sans écrou.  
Semelle en caoutchouc NBR vulcanisé dureté 80° shore.

### note

Excellent rapport performance/coût.  
Réalisation de dimensions et finitions spéciales de tiges filetées dès 200 pièces.  
Semelle extrêmement résistante aux ripages ou déplacements de machines.

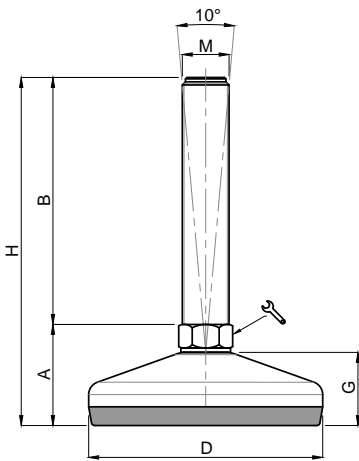


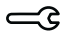
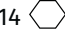
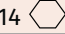
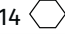
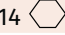
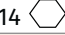

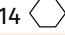

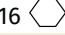
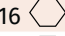
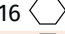

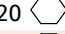

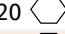
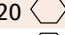

## Embases tôle acier

Ø 60

Embase acier  
Tige acier  
Pied articulé oscillant

Version inox p. 108



CODE	DÉSIGNATION	DIMENSIONS							CHARGE MAXI
		A	B	D		M	G	H	
Standard									Newton
MA-25850	M10x50	32	50	60	14 	M10	22	82	7 000
MA-25852	M10x100	32	100	60	14 	M10	22	132	7 000
MA-25860	M12x50	32	50	60	14 	M12	22	82	7 000
MA-25862	M12x100	32	100	60	14 	M12	22	132	7 000
MA-25864	M12x150	32	150	60	14 	M12	22	182	7 000
MA-25870	M14x50	32	50	60	14 	M14	22	82	7 000
MA-25872	M14x100	32	100	60	14 	M14	22	132	7 000
MA-25874	M14x150	32	150	60	14 	M14	22	182	7 000
MA-25880	M16x75	32	75	60	16 	M16	22	107	7 000
MA-25882	M16x100	32	100	60	16 	M16	22	132	7 000
MA-25884	M16x150	32	150	60	16 	M16	22	182	7 000
MA-25886	M16x200	32	200	60	16 	M16	22	232	7 000
MA-25890	M20x75	33	75	60	20 	M20	22	108	7 000
MA-25892	M20x100	33	100	60	20 	M20	22	133	7 000
MA-25894	M20x150	33	150	60	20 	M20	22	183	7 000
MA-25896	M20x200	33	200	60	20 	M20	22	233	7 000
MA-25898	M20x250	33	250	60	20 	M20	22	283	7 000

### matière

Embase en acier zingué C40.  
Tige en acier zingué.  
Semelle en caoutchouc NBR vulcanisé dureté 80° shore.

### note

Excellent rapport performance/coût.  
Réalisation de dimensions et finitions spéciales de tiges filetées dès 200 pièces.  
Semelle extrêmement résistante aux ripages ou déplacements de machines.

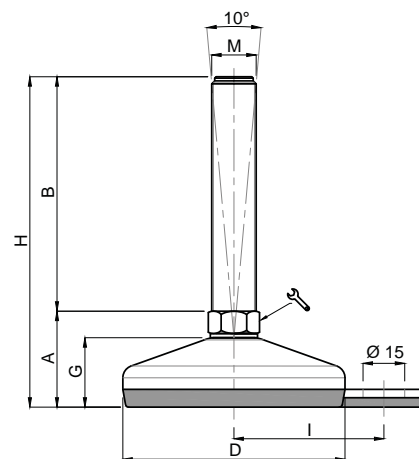


## Embases tôle acier

Ø 60

Embase acier  
Tige acier  
Pied articulé oscillant fixe

Version inox p. 109



CODE	DÉSIGNATION	DIMENSIONS								CHARGE MAXI
		A	B	D		M	G	H	I	
Standard										Newton
MA-25850/F	M10x50	32	50	60	14	M10	22	82	45	7 000
MA-25852/F	M10x100	32	100	60	14	M10	22	132	45	7 000
MA-25860/F	M12x50	32	50	60	14	M12	22	82	45	7 000
MA-25862/F	M12x100	32	100	60	14	M12	22	132	45	7 000
MA-25864/F	M12x150	32	150	60	14	M12	22	182	45	7 000
MA-25870/F	M14x50	32	50	60	14	M14	22	82	45	7 000
MA-25872/F	M14x100	32	100	60	14	M14	22	132	45	7 000
MA-25874/F	M14x150	32	150	60	14	M14	22	182	45	7 000
MA-25880/F	M16x75	32	75	60	16	M16	22	107	45	7 000
MA-25882/F	M16x100	32	100	60	16	M16	22	132	45	7 000
MA-25884/F	M16x150	32	150	60	16	M16	22	182	45	7 000
MA-25886/F	M16x200	32	200	60	16	M16	22	232	45	7 000
MA-25890/F	M20x75	33	75	60	20	M20	22	108	45	7 000
MA-25892/F	M20x100	33	100	60	20	M20	22	133	45	7 000
MA-25894/F	M20x150	33	150	60	20	M20	22	183	45	7 000
MA-25896/F	M20x200	33	200	60	20	M20	22	233	45	7 000
MA-25898/F	M20x250	33	250	60	20	M20	22	283	45	7 000

### matière

Embase en acier zingué C40.  
Tige en acier zingué.  
Semelle en caoutchouc NBR vulcanisé dureté 80° shore.

### note

Excellent rapport performance/coût.  
Réalisation de dimensions et finitions spéciales de tiges filetées dès 200 pièces.  
Semelle extrêmement résistante aux ripages ou déplacements de machines.

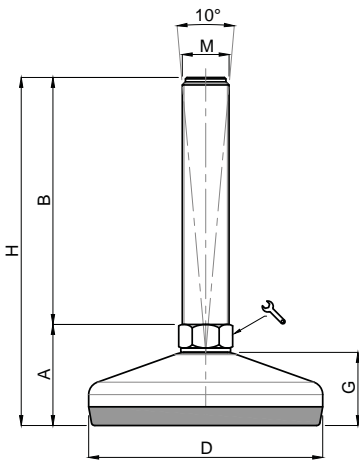



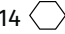
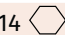

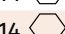

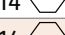
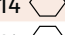
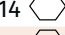

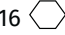
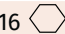
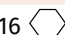
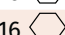

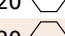

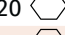
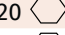

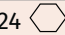
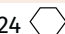
## Embases tôle acier

Ø 80

Embase acier  
Tige acier  
Pied articulé oscillant

Version inox p. 111



CODE	DÉSIGNATION	DIMENSIONS						CHARGE MAXI	
		A	B	D		M	G		H
Standard									
MA-26000	M10x50	35	50	80	14 	M10	25	85	10 000
MA-26004	M10x100	35	100	80	14 	M10	25	135	10 000
MA-26010	M12x50	35	50	80	14 	M12	25	85	10 000
MA-26014	M12x100	35	100	80	14 	M12	25	135	10 000
MA-26018	M12x150	35	150	80	14 	M12	25	185	10 000
MA-26022	M14x50	35	50	80	14 	M14	25	85	10 000
MA-26024	M14x100	35	100	80	14 	M14	25	135	10 000
MA-26028	M14x150	35	150	80	14 	M14	25	185	10 000
MA-26034	M16x75	35	75	80	16 	M16	25	110	10 000
MA-26036	M16x100	35	100	80	16 	M16	25	135	10 000
MA-26040	M16x150	35	150	80	16 	M16	25	185	10 000
MA-26042	M16x200	35	200	80	16 	M16	25	235	10 000
MA-26050	M20x75	36	75	80	20 	M20	25	111	10 000
MA-26052	M20x100	36	100	80	20 	M20	25	136	10 000
MA-26054	M20x150	36	150	80	20 	M20	25	186	10 000
MA-26058	M20x200	36	200	80	20 	M20	25	236	10 000
MA-26060	M20x250	36	250	80	20 	M20	25	286	10 000
MA-26070	M24x75	36	75	80	24 	M24	25	111	10 000
MA-26072	M24x100	36	100	80	24 	M24	25	136	10 000
MA-26076*	M24x150	36	150	80	24 	M24	25	186	10 000
MA-26080*	M24x200	36	200	80	24 	M24	25	236	10 000

\* Référence disponible au pas fin (code + P2)

### matière

Embase en acier zingué C40.  
Tige en acier zingué livrée sans écrou.  
Semelle en caoutchouc NBR vulcanisé dureté 80° shore.

### note

Excellent rapport performance/coût.  
Réalisation de dimensions et finitions spéciales de tiges filetées dès 200 pièces.  
Semelle extrêmement résistante aux ripages ou déplacements de machines.

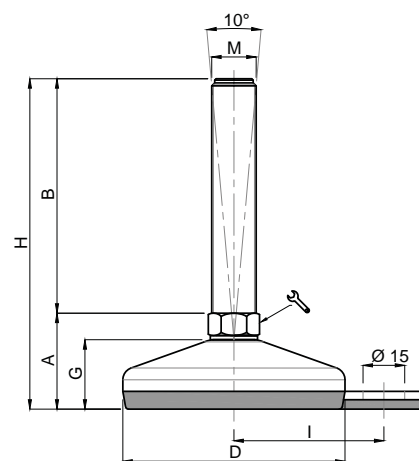


## Embases tôle acier

Ø 80

Embase acier  
Tige acier  
Pied articulé oscillant fixe

Version inox p. 112



CODE	DÉSIGNATION	DIMENSIONS								CHARGE MAXI
		A	B	D		M	G	H	I	
Standard										Newton
MA-26000/F	M10x50	35	50	80	14 	M10	25	85	54	10 000
MA-26004/F	M10x100	35	100	80	14 	M10	25	135	54	10 000
MA-26010/F	M12x50	35	50	80	14 	M12	25	85	54	10 000
MA-26014/F	M12x100	35	100	80	14 	M12	25	135	54	10 000
MA-26018/F	M12x150	35	150	80	14 	M12	25	185	54	10 000
MA-26022/F	M14x50	35	50	80	14 	M14	25	85	54	10 000
MA-26024/F	M14x100	35	100	80	14 	M14	25	135	54	10 000
MA-26028/F	M14x150	35	150	80	14 	M14	25	185	54	10 000
MA-26034/F	M16x75	35	75	80	16 	M16	25	85	54	10 000
MA-26036/F	M16x100	35	100	80	16 	M16	25	135	54	10 000
MA-26040/F	M16x150	35	150	80	16 	M16	25	185	54	10 000
MA-26042/F	M16x200	35	200	80	16 	M16	25	235	54	10 000
MA-26050/F	M20x75	36	75	80	20 	M20	25	111	54	10 000
MA-26052/F	M20x100	36	100	80	20 	M20	25	136	54	10 000
MA-26054/F	M20x150	36	150	80	20 	M20	25	186	54	10 000
MA-26058/F	M20x200	36	200	80	20 	M20	25	236	54	10 000
MA-26070/F	M24x75	36	75	80	24 	M24	25	111	54	10 000
MA-26072/F	M24x100	36	100	80	24 	M24	25	136	54	10 000
MA-26076/F*	M24x150	36	150	80	24 	M24	25	186	54	10 000
MA-26080/F*	M24x200	36	200	80	24 	M24	25	236	54	10 000

\* Référence disponible au pas fin (code + P2)

### matière

Embase en acier zingué C40.  
Tige en acier zingué livrée sans écrou.  
Semelle en caoutchouc NBR vulcanisé dureté 80° shore.

### note

Facilité de fixation due au grand entraxe tige oreille. Excellent rapport performance/coût.  
Réalisation de dimensions et finitions spéciales de tiges filetées dès 200 pièces.  
Semelle extrêmement résistante aux ripages ou déplacements de machines.

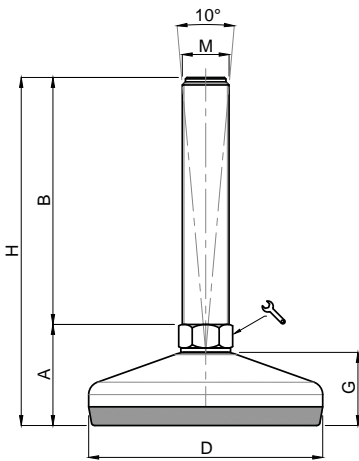



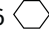
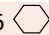
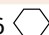
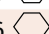

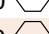
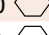
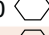


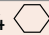
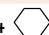
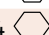
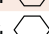

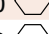
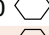
## Embases tôle acier

**Ø 100**

Embase acier  
Tige acier  
Pied articulé oscillant

Version inox p. 114



CODE	DÉSIGNATION	DIMENSIONS						CHARGE MAXI	
		A	B	D		M	G		H
Standard									
MA-26090	M16x75	37,5	75	100	16 	M16	28	112,5	15 000
MA-26092	M16x100	37,5	100	100	16 	M16	28	137,5	15 000
MA-26096	M16x150	37,5	150	100	16 	M16	28	187,5	15 000
MA-26100	M16x200	37,5	200	100	16 	M16	28	237,5	15 000
MA-26110	M20x75	38,5	75	100	20 	M20	28	113,5	15 000
MA-26112	M20x100	38,5	100	100	20 	M20	28	138,5	15 000
MA-26116	M20x150	38,5	150	100	20 	M20	28	188,5	15 000
MA-26120	M20x200	38,5	200	100	20 	M20	28	238,5	15 000
MA-26124	M20x250	38,5	250	100	20 	M20	28	288,5	15 000
MA-26130	M24x100	38,5	100	100	24 	M24	28	138,5	15 000
MA-26134*	M24x150	38,5	150	100	24 	M24	28	188,5	15 000
MA-26140*	M24x200	38,5	200	100	24 	M24	28	238,5	15 000
MA-26144	M24x250	38,5	250	100	24 	M24	28	288,5	15 000
MA-26150	M30x100	39,5	100	100	30 	M30	28	139,5	15 000
MA-26154*	M30x150	39,5	150	100	30 	M30	28	189,5	15 000
MA-26158*	M30x200	39,5	200	100	30 	M30	28	239,5	15 000
MA-26162	M30x250	39,5	250	100	30 	M30	28	289,5	15 000

\* Référence disponible au pas fin (code + P2)

### matière

Embase en acier zingué C40.  
Tige en acier zingué livrée sans écrou.  
Semelle en caoutchouc NBR vulcanisé dureté 80° shore.

### note

Excellent rapport performance/coût.  
Réalisation de dimensions et finitions spéciales de tiges filetées dès 100 pièces.  
Semelle extrêmement résistante aux ripages ou déplacements de machines.



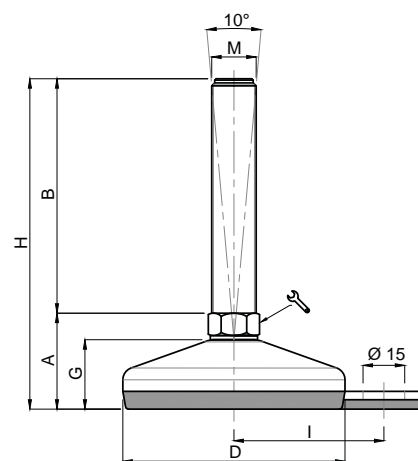



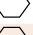

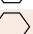
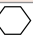

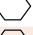


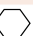



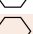
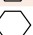



## Embases tôle acier

Ø 100

Embase acier  
Tige acier  
Pied articulé oscillant fixe

Version inox p. 115



CODE	DÉSIGNATION	DIMENSIONS								CHARGE MAXI
		A	B	D		M	G	H	I	
Standard										Newton
MA-26090/F	M16x75	37,5	75	100	16 	M16	28	112,5	69	15 000
MA-26092/F	M16x100	37,5	100	100	16 	M16	28	137,5	69	15 000
MA-26096/F	M16x150	37,5	150	100	16 	M16	28	187,5	69	15 000
MA-26100/F	M16x200	37,5	200	100	16 	M16	28	237,5	69	15 000
MA-26110/F	M20x75	38,5	75	100	20 	M20	28	113,5	69	15 000
MA-26112/F	M20x100	38,5	100	100	20 	M20	28	138,5	69	15 000
MA-26116/F	M20x150	38,5	150	100	20 	M20	28	188,5	69	15 000
MA-26120/F	M20x200	38,5	200	100	20 	M20	28	238,5	69	15 000
MA-26124/F	M20x250	38,5	250	100	20 	M20	28	288,5	69	15 000
MA-26130/F	M24x100	38,5	100	100	24 	M24	28	138,5	69	15 000
MA-26134/F*	M24x150	38,5	150	100	24 	M24	28	188,5	69	15 000
MA-26140/F*	M24x200	38,5	200	100	24 	M24	28	238,5	69	15 000
MA-26144/F	M24x250	38,5	250	100	24 	M24	28	288,5	69	15 000
MA-26150/F	M30x100	39,5	100	100	30 	M30	28	139,5	69	15 000
MA-26154/F*	M30x150	39,5	150	100	30 	M30	28	189,5	69	15 000
MA-26158/F*	M30x200	39,5	200	100	30 	M30	28	239,5	69	15 000
MA-26162/F	M30x250	39,5	250	100	30 	M30	28	289,5	69	15 000

\* Référence disponible au pas fin (code + P2)

### matière

Embase en acier zingué C40.  
Tige en acier zingué livrée sans écrou.  
Semelle en caoutchouc NBR vulcanisé dureté 80° shore.

### note

Facilité de fixation due au grand entraxe tige oreille. Excellent rapport performance/coût.  
Réalisation de dimensions et finitions spéciales de tiges filetées dès 100 pièces.  
Semelle extrêmement résistante aux ripages ou déplacements de machines.

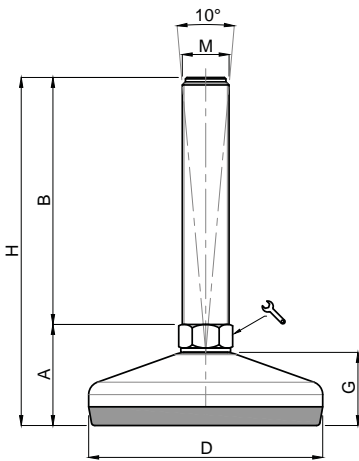



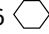
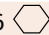
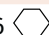
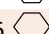

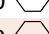
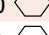
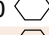


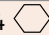
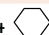
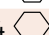
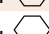

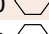
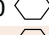
## Embases tôle acier

Ø 120

Embase acier  
Tige acier  
Pied articulé oscillant

Version inox p. 116



CODE	DÉSIGNATION	DIMENSIONS						CHARGE MAXI	
		A	B	D		M	G		H
Standard									
MA-26200	M16x75	41,5	75	120	16 	M16	32	116,5	30 000
MA-26202	M16x100	41,5	100	120	16 	M16	32	141,5	30 000
MA-26204	M16x150	41,5	150	120	16 	M16	32	191,5	30 000
MA-26206	M16x200	41,5	200	120	16 	M16	32	241,5	30 000
MA-26210	M20x75	42,5	75	120	20 	M20	32	117,5	30 000
MA-26212	M20x100	42,5	100	120	20 	M20	32	142,5	30 000
MA-26214	M20x150	42,5	150	120	20 	M20	32	192,5	30 000
MA-26216	M20x200	42,5	200	120	20 	M20	32	242,5	30 000
MA-26218	M20x250	42,5	250	120	20 	M20	32	292,5	30 000
MA-26220	M24x100	42,5	100	120	24 	M24	32	142,5	30 000
MA-26222*	M24x150	42,5	150	120	24 	M24	32	192,5	30 000
MA-26224*	M24x200	42,5	200	120	24 	M24	32	242,5	30 000
MA-26226	M24x250	42,5	250	120	24 	M24	32	292,5	30 000
MA-26230	M30x100	43,5	100	120	30 	M30	32	143,5	30 000
MA-26232*	M30x150	43,5	150	120	30 	M30	32	193,5	30 000
MA-26234*	M30x200	43,5	200	120	30 	M30	32	243,5	30 000
MA-26236	M30x250	43,5	250	120	30 	M30	32	293,5	30 000

\* Référence disponible au pas fin (code + P2)

### matière

Embase en acier zingué C40.  
Tige en acier zingué livrée sans écrou.  
Semelle en caoutchouc NBR vulcanisé dureté 80° shore.

### note

Excellent rapport performance/coût.  
Réalisation de dimensions et finitions spéciales de tiges filetées dès 100 pièces.  
Semelle extrêmement résistante aux ripages ou déplacements de machines.

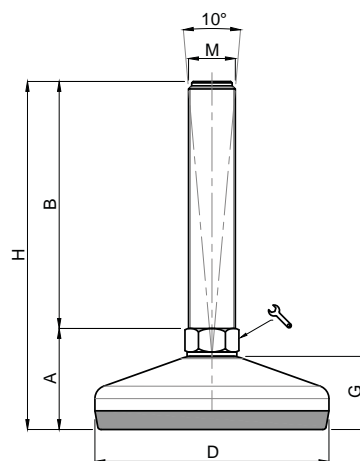


## Embases tôle acier

Ø 150

Embase acier  
Tige acier  
Pied articulé oscillant

Version inox p. 117



CODE	DÉSIGNATION	DIMENSIONS					M	G	H	CHARGE MAXI
		A	B	D						
Standard									Newton	
MA-26238	M16x75	44,5	75	150	16	M16	35	119,5	30 000	
MA-26240	M16x100	44,5	100	150	16	M16	35	144,5	30 000	
MA-26242	M16x150	44,5	150	150	16	M16	35	194,5	30 000	
MA-26244	M16x200	44,5	200	150	16	M16	35	244,5	30 000	
MA-26246	M20x75	44	75	150	20	M20	35	119	30 000	
MA-26248	M20x100	44	100	150	20	M20	35	144	30 000	
MA-26250	M20x150	44	150	150	20	M20	35	194	30 000	
MA-26252	M20x200	44	200	150	20	M20	35	244	30 000	
MA-26254	M20x250	44	250	150	20	M20	35	294	30 000	
MA-26256	M24x100	44	100	150	24	M24	35	144	40 000	
MA-26258	M24x150	44	150	150	24	M24	35	194	40 000	
MA-26260	M24x200	44	200	150	24	M24	35	244	40 000	
MA-26262	M24x250	44	250	150	24	M24	35	294	40 000	
MA-26264	M30x100	44	100	150	30	M30	35	145	40 000	
MA-26266	M30x150	44	150	150	30	M30	35	195	40 000	
MA-26268	M30x200	44	200	150	30	M30	35	245	40 000	
MA-26270	M30x250	44	250	150	30	M30	35	295	40 000	

### matière

Embase en acier zingué C40.  
Tige en acier zingué.  
Semelle en caoutchouc NBR vulcanisé dureté 80° shore.

### note

Excellent rapport performance/coût.  
Réalisation de dimensions et finitions spéciales de tiges filetées dès 100 pièces.  
Semelle extrêmement résistante aux ripages ou déplacements de machines.



# Embases acier massif



Embase acier  
Tige acier  
Pied articulé oscillant  
**Ø 40 à 150**  
p. 40 à 42, 44 & 46



Embase acier  
Tige acier  
Pied articulé oscillant  
fixable  
**Ø 63 à 150**  
p. 43, 45 & 47



Embase acier  
Tige acier  
Pied articulé à rotule  
**Ø 50 à 120**  
p. 48 à 51



Embase acier  
Tige acier  
Pied articulé oscillant  
**Ø 80 à 159**  
p. 52 à 55



Embase acier  
Tige acier  
Pied fixe  
**Ø 80 à 159**  
p. 56, 57, 59 & 61



Embase acier  
Tige acier  
Pied fixe fixable  
**Ø 100 à 159**  
p. 58, 60 & 62

## légendes



Charge  
légère



Charge  
moyenne



Charge  
lourde



Charge  
extra-lourde



Bon rapport  
coût/performance



Pied  
sur mesure



Technique  
innovante



Top  
qualité

Régulation tige :

 Hexagone

 Méplat

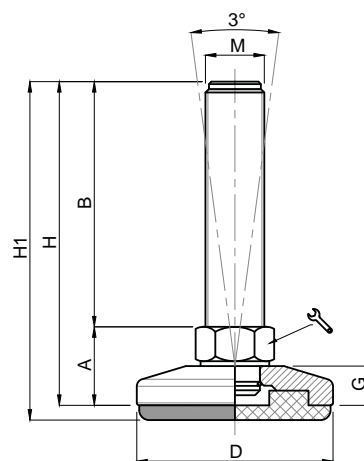
 Carré


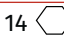
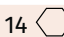
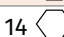
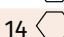
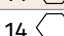
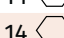
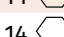
## Embases acier massif

Ø 40

Embase acier  
Tige acier  
Pied articulé oscillant

Version inox p. 121



CODE		DÉSIGNATION	DIMENSIONS								CHARGE MAXI
Standard	avec semelle		A	B	D		M	G	H	H1	Newton
MA-15393	MA-15393/G	M8x25	15	25	40	14 	M8	8	40	43	8 000
MA-15394	MA-15394/G	M8x50	15	50	40	14 	M8	8	65	68	8 000
MA-15395	MA-15395/G	M10x25	15	25	40	14 	M10	8	40	43	9 000
MA-15396	MA-15396/G	M10x50	15	50	40	14 	M10	8	65	68	9 000
MA-15397	MA-15397/G	M10x75	15	75	40	14 	M10	8	90	93	9 000
MA-15398	MA-15398/G	M12x50	15	50	40	14 	M12	8	65	68	9 000
MA-15399	MA-15399/G	M12x100	15	100	40	14 	M12	8	115	118	9 000

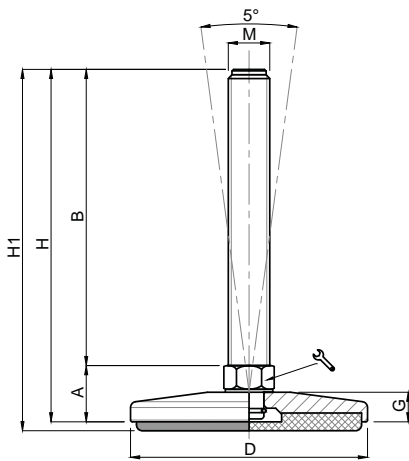
### matière

Embase en acier zingué C40.  
Tige en acier zingué livrée sans écrou.  
Semelle en caoutchouc NBR dureté 70° shore H6 (80° sur demande).

### note

Réalisation de dimensions et finitions spéciales de tiges filetées dès 200 pièces.






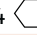

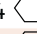
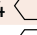




## Embases acier massif

**Ø 50**

Embase acier  
Tige acier  
Pied articulé oscillant

Version inox p. 122



CODE		DÉSIGNATION	DIMENSIONS								CHARGE MAXI
Standard	avec semelle		A	B	D		M	G	H	H1	Newton
MA-15400	MA-15400/G	M10x50	19	50	50	14 	M10	11,5	69	72	15 000
MA-15401	MA-15401/G	M10x100	19	100	50	14 	M10	11,5	119	122	15 000
MA-15402	MA-15402/G	M12x50	19	50	50	14 	M12	11,5	69	72	15 000
MA-15403	MA-15403/G	M12x100	19	100	50	14 	M12	11,5	119	122	15 000
MA-15404	MA-15404/G	M12x125	19	125	50	14 	M12	11,5	144	147	15 000
MA-15402/14	MA-15402/14/G	M14x50	19	50	50	14 	M14	11,5	69	72	15 000
MA-15403/14	MA-15403/14/G	M14x100	19	100	50	14 	M14	11,5	119	122	15 000
MA-15404/14	MA-15404/14/G	M14x125	19	125	50	14 	M14	11,5	144	147	15 000

### matière

Embase en acier zingué C40.  
Tige en acier zingué livrée sans écrou. Semelle en caoutchouc  
NBR dureté 70° shore H6 (80° sur demande).

### note

Réalisation de dimensions et finitions spéciales de tiges filetées dès 200 pièces.

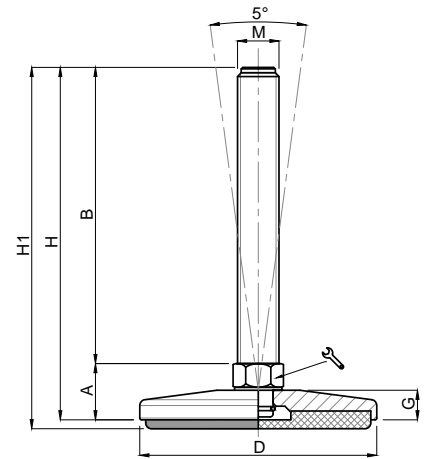




## Embases acier massif

Ø 63 à 80

Embase acier  
Tige acier  
Pied articulé oscillant



CODE		DÉSIGNATION	DIMENSIONS								CHARGE MAXI	
Standard	avec semelle		A	B	D		M	G	H	H1	Newton	
MA-15405	MA-15405/G	M10x50	19	50	63	14	⬡	M10	11,5	69	72	18 000
MA-15406	MA-15406/G	M10x100	19	100	63	14	⬡	M10	11,5	119	122	18 000
MA-15407	MA-15407/G	M12x50	19	50	63	14	⬡	M12	11,5	69	72	18 000
MA-15408	MA-15408/G	M12x100	19	100	63	14	⬡	M12	11,5	119	122	18 000
MA-15409	MA-15409/G	M12x125	19	125	63	14	⬡	M12	11,5	144	147	18 000
MA-15410	MA-15410/G	M14x50	19	50	63	14	⬡	M14	11,5	69	72	18 000
MA-15411	MA-15411/G	M14x100	19	100	63	14	⬡	M14	11,5	119	122	18 000
MA-15412	MA-15412/G	M14x125	19	125	63	14	⬡	M14	11,5	144	147	18 000
MA-15410/16	MA-15410/16/G	M16x50	19	50	63	16	⬡	M16	11,5	69	72	18 000
MA-15411/16	MA-15411/16/G	M16x100	19	100	63	16	⬡	M16	11,5	119	122	18 000
MA-15412/16	MA-15412/16/G	M16x125	19	125	63	16	⬡	M16	11,5	144	147	18 000
MA-15413/10	MA-15413/10/G	M10x50	19	50	80	14	⬡	M10	11,5	69	72	20 000
MA-15414/10	MA-15414/10/G	M10x100	19	100	80	14	⬡	M10	11,5	119	122	20 000
MA-15413/12	MA-15413/12/G	M12x50	19	50	80	14	⬡	M12	11,5	69	72	20 000
MA-15414/12	MA-15414/12/G	M12x100	19	100	80	14	⬡	M12	11,5	119	122	20 000
MA-15413	MA-15413/G	M14x50	19	50	80	14	⬡	M14	11,5	69	72	20 000
MA-15414	MA-15414/G	M14x100	19	100	80	14	⬡	M14	11,5	119	122	20 000
MA-15415	MA-15415/G	M14x150	19	150	80	14	⬡	M14	11,5	169	172	20 000
MA-15416	MA-15416/G	M16x75	19	75	80	16	⬡	M16	11,5	94	97	20 000
MA-15417	MA-15417/G	M16x100	19	100	80	16	⬡	M16	11,5	119	122	20 000
MA-15418	MA-15418/G	M16x150	19	150	80	16	⬡	M16	11,5	169	172	20 000
MA-15419	MA-15419/G	M20x75	19	75	80	20	⬡	M20	11,5	94	97	25 000
MA-15420	MA-15420/G	M20x125	19	125	80	20	⬡	M20	11,5	144	147	25 000
MA-15421	MA-15421/G	M20x175	19	175	80	20	⬡	M20	11,5	194	197	25 000

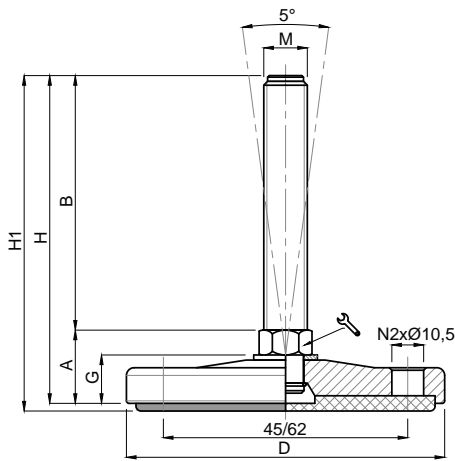
### matière

Embase en acier zingué C40.  
Tige en acier zingué livrée sans écrou.  
Semelle en caoutchouc NBR dureté 70° shore H6 (80° sur demande).

### note

Réalisation de dimensions et finitions spéciales de tiges filetées dès 200 pièces.






## Embases acier massif

**Ø 63 à 80**

Embase acier  
Tige acier  
Pied articulé oscillant fixable



CODE		DÉSIGNATION	DIMENSIONS								CHARGE MAXI
Standard	avec semelle		A	B	D		M	G	H	H1	Newton
MA-15480	MA-15480/G	M10x50	19	50	63	14	10	11,5	69	72	18 000
MA-15481	MA-15481/G	M10x100	19	100	63	14	10	11,5	119	122	18 000
MA-15482	MA-15482/G	M12x50	19	50	63	14	12	11,5	69	72	18 000
MA-15483	MA-15483/G	M12x100	19	100	63	14	12	11,5	119	122	18 000
MA-15484	MA-15484/G	M12x125	19	125	63	14	12	11,5	144	147	18 000
MA-15485	MA-15485/G	M14x50	19	50	63	14	14	11,5	69	72	18 000
MA-15486	MA-15486/G	M14x100	19	100	63	14	14	11,5	119	122	18 000
MA-15487	MA-15487/G	M14x125	19	125	63	14	14	11,5	144	147	18 000
MA-15488	MA-15488/G	M16x50	19	50	63	16	16	11,5	69	72	18 000
MA-15489	MA-15489/G	M16x100	19	100	63	16	16	11,5	119	122	18 000
MA-15490	MA-15490/G	M16x125	19	125	63	16	16	11,5	144	147	18 000
MA-15500/10	MA-15500/10/G	M10x50	20	50	80	14	10	11,5	70	73	20 000
MA-15501/10	MA-15501/10/G	M10x100	20	100	80	14	10	11,5	120	123	20 000
MA-15500/12	MA-15500/12/G	M12x50	20	50	80	14	12	11,5	70	73	20 000
MA-15501/12	MA-15501/12/G	M12x100	20	100	80	14	12	11,5	120	123	20 000
MA-15500	MA-15500/G	M14x50	20	50	80	14	14	11,5	70	73	20 000
MA-15501	MA-15501/G	M14x100	20	100	80	14	14	11,5	120	123	20 000
MA-15502	MA-15502/G	M14x150	20	150	80	14	14	11,5	170	173	20 000
MA-15503	MA-15503/G	M16x75	20	75	80	16	16	11,5	95	98	20 000
MA-15504	MA-15504/G	M16x100	20	100	80	16	16	11,5	120	123	20 000
MA-15505	MA-15505/G	M16x150	20	150	80	16	16	11,5	170	173	20 000
MA-15506	MA-15506/G	M20x75	20	75	80	20	20	11,5	95	98	25 000
MA-15507	MA-15507/G	M20x125	20	125	80	20	20	11,5	145	148	25 000
MA-15508	MA-15508/G	M20x175	20	175	80	20	20	11,5	195	198	25 000

### matière

Embase en acier zingué C40.  
Tige en acier zingué livrée sans écrou.  
Semelle en caoutchouc NBR dureté 70° shore H6 (80° sur demande).

### note

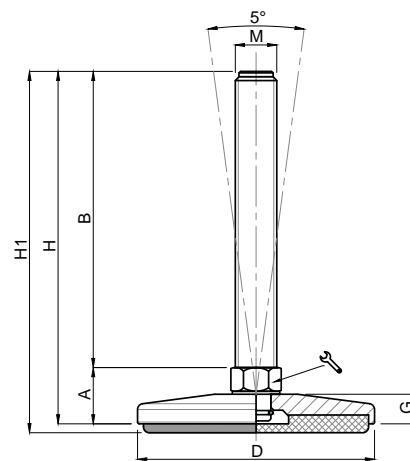
Réalisation de dimensions et finitions spéciales de tiges filetées dès 200 pièces.



## Embases acier massif

Ø 100 à 120

Embase acier  
Tige acier  
Pied articulé oscillant



CODE		DÉSIGNATION	DIMENSIONS								CHARGE MAXI	
Standard	avec semelle		A	B	D		M	G	H	H1	Newton	
MA-15422	MA-15422/G	M16x75	25	75	100	20	⬡	M16	16	100	103	30 000
MA-15423	MA-15423/G	M16x100	25	100	100	20	⬡	M16	16	125	128	30 000
MA-15424	MA-15424/G	M16x150	25	150	100	20	⬡	M16	16	175	178	30 000
MA-15425	MA-15425/G	M20x75	25	75	100	20	⬡	M20	16	100	103	30 000
MA-15426	MA-15426/G	M20x125	25	125	100	20	⬡	M20	16	150	153	30 000
MA-15427	MA-15427/G	M20x175	25	175	100	20	⬡	M20	16	200	203	30 000
MA-15428	MA-15428/G	M24x100	25	100	100	24	⬡	M24	16	125	128	35 000
MA-15429*	MA-15429/G*	M24x150	25	150	100	24	⬡	M24	16	175	178	35 000
MA-15430*	MA-15430/G*	M24x200	25	200	100	24	⬡	M24	16	225	228	35 000
MA-15431	MA-15431/G	M30x125	26	125	100	30	⬡	M30	16	151	154	35 000
MA-15432*	MA-15432/G*	M30x175	26	175	100	30	⬡	M30	16	201	204	35 000
MA-15433*	MA-15433/G*	M30x225	26	225	100	30	⬡	M30	16	251	254	35 000
MA-15434	MA-15434/G	M16x75	25	75	120	20	⬡	M16	16	100	103	35 000
MA-15435	MA-15435/G	M16x100	25	100	120	20	⬡	M16	16	125	128	35 000
MA-15436	MA-15436/G	M16x150	25	150	120	20	⬡	M16	16	175	178	35 000
MA-15437	MA-15437/G	M20x75	25	75	120	20	⬡	M20	16	100	103	40 000
MA-15438	MA-15438/G	M20x125	25	125	120	20	⬡	M20	16	150	153	40 000
MA-15439	MA-15439/G	M20x175	25	175	120	20	⬡	M20	16	200	203	40 000
MA-15440	MA-15440/G	M24x100	25	100	120	24	⬡	M24	16	125	128	40 000
MA-15441*	MA-15441/G*	M24x150	25	150	120	24	⬡	M24	16	175	178	40 000
MA-15442*	MA-15442/G*	M24x200	25	200	120	24	⬡	M24	16	225	228	40 000
MA-15443	MA-15443/G	M30x125	26	125	120	30	⬡	M30	16	151	154	40 000
MA-15444*	MA-15444/G*	M30x175	26	175	120	30	⬡	M30	16	201	204	40 000
MA-15445*	MA-15445/G*	M30x225	26	225	120	30	⬡	M30	16	251	254	40 000

\* Référence disponible au pas fin (code + P2)

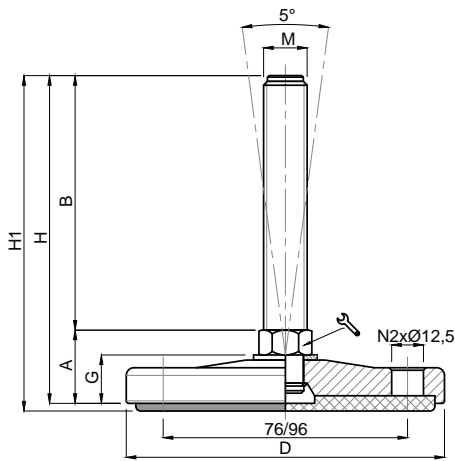
### matière

Embase en acier zingué C40.  
Tige en acier zingué livrée sans écrou.  
Semelle en caoutchouc NBR dureté 70° shore H6 (80° sur demande).

### note

Réalisation de dimensions et finitions spéciales de tiges filetées dès 150 pièces.





## Embases acier massif

**Ø 100 à 120**

Embase acier  
Tige acier  
Pied articulé oscillant fixable



CODE		DÉSIGNATION	DIMENSIONS								CHARGE MAXI	
Standard	avec semelle		A	B	D		M	G	H	H1	Newton	
MA-15509	MA-15509/G	M16x75	25	75	100	20	⬡	M16	16	100	103	30 000
MA-15510	MA-15510/G	M16x100	25	100	100	20	⬡	M16	16	125	128	30 000
MA-15511	MA-15511/G	M16x150	25	150	100	20	⬡	M16	16	175	178	30 000
MA-15512	MA-15512/G	M20x75	25	75	100	20	⬡	M20	16	100	103	30 000
MA-15513	MA-15513/G	M20x125	25	125	100	20	⬡	M20	16	150	153	30 000
MA-15514	MA-15514/G	M20x175	25	175	100	20	⬡	M20	16	200	203	30 000
MA-15515	MA-15515/G	M24x100	25	100	100	24	⬡	M24	16	125	128	35 000
MA-15516*	MA-15516/G*	M24x150	25	150	100	24	⬡	M24	16	175	178	35 000
MA-15517*	MA-15517/G*	M24x200	25	200	100	24	⬡	M24	16	225	228	35 000
MA-15518	MA-15518/G	M30x125	26	125	100	30	⬡	M30	16	151	154	35 000
MA-15519*	MA-15519/G*	M30x175	26	175	100	30	⬡	M30	16	201	204	35 000
MA-15520*	MA-15520/G*	M30x225	26	225	100	30	⬡	M30	16	251	254	35 000
MA-15521	MA-15521/G	M16x75	25	75	120	20	⬡	M16	16	100	103	35 000
MA-15522	MA-15522/G	M16x100	25	100	120	20	⬡	M16	16	125	128	35 000
MA-15523	MA-15523/G	M16x150	25	150	120	20	⬡	M16	16	175	178	35 000
MA-15524	MA-15524/G	M20x75	25	75	120	20	⬡	M20	16	100	103	40 000
MA-15525	MA-15525/G	M20x125	25	125	120	20	⬡	M20	16	150	153	40 000
MA-15526	MA-15526/G	M20x175	25	175	120	20	⬡	M20	16	200	203	40 000
MA-15527	MA-15527/G	M24x100	25	100	120	24	⬡	M24	16	125	128	40 000
MA-15528*	MA-15528/G*	M24x150	25	150	120	24	⬡	M24	16	175	178	40 000
MA-15529*	MA-15529/G*	M24x200	25	200	120	24	⬡	M24	16	225	228	40 000
MA-15530	MA-15530/G	M30x125	26	125	120	30	⬡	M30	16	151	154	40 000
MA-15531*	MA-15531/G*	M30x175	26	175	120	30	⬡	M30	16	201	204	40 000
MA-15532*	MA-15532/G*	M30x225	26	225	120	30	⬡	M30	16	251	254	40 000

\* Référence disponible au pas fin (code + P2)

### matière

Embase en acier zingué C40.  
Tige en acier zingué livrée sans écrou.  
Semelle en caoutchouc NBR dureté 70° shore H6 (80° sur demande).

### note

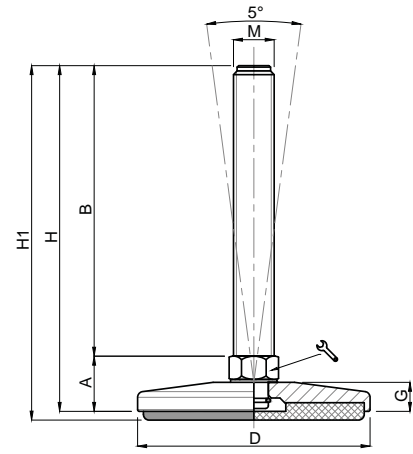
Réalisation de dimensions et finitions spéciales de tiges filetées dès 150 pièces.



## Embases acier massif

Ø 150

Embase acier  
Tige acier  
Pied articulé oscillant



CODE		DÉSIGNATION	DIMENSIONS								CHARGE MAXI
Standard	avec semelle		A	B	D		M	G	H	H1	Newton
MA-15446	MA-15446/G	M20x75	25	75	150	20	M20	16	100	103	45 000
MA-15447	MA-15447/G	M20x125	25	125	150	20	M20	16	150	153	45 000
MA-15448	MA-15448/G	M20x175	25	175	150	20	M20	16	200	203	45 000
MA-15449	MA-15449/G	M20x200	25	200	150	20	M20	16	225	228	45 000
MA-15450	MA-15450/G	M24x100	25	100	150	24	M24	16	125	128	50 000
MA-15451*	MA-15451/G*	M24x150	25	150	150	24	M24	16	175	178	50 000
MA-15452*	MA-15452/G*	M24x200	25	200	150	24	M24	16	225	228	50 000
MA-15453	MA-15453/G	M30x125	26	125	150	30	M30	16	151	154	50 000
MA-15454*	MA-15454/G*	M30x175	26	175	150	30	M30	16	201	204	50 000
MA-15455*	MA-15455/G*	M30x225	26	225	150	30	M30	16	251	254	50 000

\* Référence disponible au pas fin (code + P2)

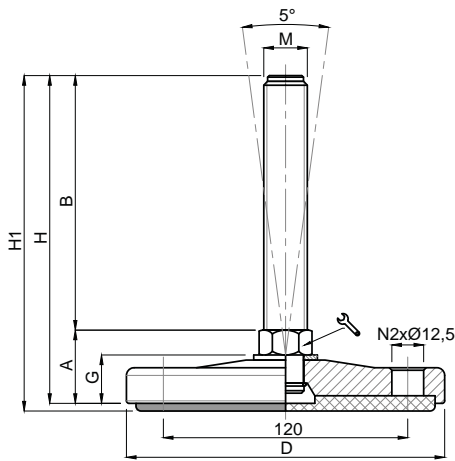
### matière

Embase en acier zingué C40.  
Tige en acier zingué livrée sans écrou.  
Semelle en caoutchouc NBR dureté 70° shore H6 (80° sur demande).

### note

Réalisation de dimensions et finitions spéciales de tiges filetées dès 100 pièces.





## Embases acier massif

**Ø 150**

Embase acier  
Tige acier  
Pied articulé oscillant fixe



CODE		DÉSIGNATION	DIMENSIONS								CHARGE MAXI
Standard	avec semelle		A	B	D		M	G	H	H1	Newton
MA-15533	MA-15533/G	M20x75	25	75	150	20	M20	16	100	103	45 000
MA-15534	MA-15534/G	M20x125	25	125	150	20	M20	16	150	153	45 000
MA-15535	MA-15535/G	M20x175	25	175	150	20	M20	16	200	203	45 000
MA-15536	MA-15536/G	M24x100	25	100	150	24	M24	16	125	128	50 000
MA-15537*	MA-15537/G*	M24x150	25	150	150	24	M24	16	175	178	50 000
MA-15538*	MA-15538/G*	M24x200	25	200	150	24	M24	16	225	228	50 000
MA-15539	MA-15539/G	M30x125	26	125	150	30	M30	16	151	154	50 000
MA-15540*	MA-15540/G*	M30x175	26	175	150	30	M30	16	201	204	50 000
MA-15541*	MA-15541/G*	M30x225	26	225	150	30	M30	16	251	254	50 000

\* Référence disponible au pas fin (code + P2)

### matière

Embase en acier zingué C40.  
Tige en acier zingué livrée sans écrou.  
Semelle en caoutchouc NBR dureté 70° shore H6 (80° sur demande).

### note

Réalisation de dimensions et finitions spéciales de tiges filetées dès 100 pièces.



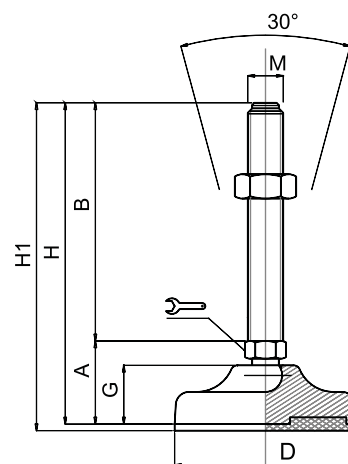
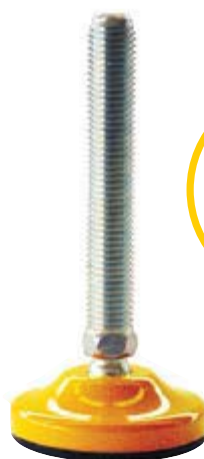


## Embases acier massif

Ø 50 à 65

Embase acier  
Tige acier  
Pied articulé à rotule

Version inox p. 133-134



CODE		DÉSIGNATION	DIMENSIONS								CHARGE MAXI	
Standard	avec semelle		A	B	D		M	G	H	H1	Newton	
MA-10680	MA-10681	M10x50	28	50	50	14	⬡	M10	16	78	81	15 000
MA-10682	MA-10683	M10x75	28	75	50	14	⬡	M10	16	103	106	15 000
MA-10684	MA-10685	M10x100	28	100	50	14	⬡	M10	16	128	131	15 000
MA-10686	MA-10687	M10x125	28	125	50	14	⬡	M10	16	153	156	15 000
MA-10690	MA-10691	M12x50	28	50	50	14	⬡	M12	16	78	81	15 000
MA-10692	MA-10693	M12x75	28	75	50	14	⬡	M12	16	103	106	15 000
MA-10694	MA-10695	M12x100	28	100	50	14	⬡	M12	16	128	131	15 000
MA-10696	MA-10697	M12x125	28	125	50	14	⬡	M12	16	153	156	15 000
MA-10696/12x150	MA-10697/12x150	M12x150	28	150	50	14	⬡	M12	16	178	181	15 000
MA-10700	MA-10701	M14x50	28	50	50	14	⬡	M14	16	78	81	15 000
MA-10702	MA-10703	M14x75	28	75	50	14	⬡	M14	16	103	106	15 000
MA-10704	MA-10705	M14x100	28	100	50	14	⬡	M14	16	128	131	15 000
MA-10706	MA-10707	M14x125	28	125	50	14	⬡	M14	16	153	156	15 000
MA-10708	MA-10709	M14x50	30	50	65	14	⬡	M14	17	80	83	20 000
MA-10710	MA-10711	M14x75	30	75	65	14	⬡	M14	17	105	108	20 000
MA-10712	MA-10713	M14x100	30	100	65	14	⬡	M14	17	130	133	20 000
MA-10714	MA-10715	M14x125	30	125	65	14	⬡	M14	17	155	158	20 000
MA-10716	MA-10717	M14x150	30	150	65	14	⬡	M14	17	180	183	20 000
MA-10720	MA-10721	M16x50	30	50	65	16	⬡	M16	17	80	83	20 000
MA-10722	MA-10723	M16x75	30	75	65	16	⬡	M16	17	105	108	20 000
MA-10724	MA-10725	M16x100	30	100	65	16	⬡	M16	17	130	133	20 000
MA-10726	MA-10727	M16x125	30	125	65	16	⬡	M16	17	155	158	20 000
MA-10728	MA-10729	M16x150	30	150	65	16	⬡	M16	17	180	183	20 000
MA-10730	MA-10731	M16x175	30	175	65	16	⬡	M16	17	205	208	20 000

Disponible en version zinguée (code + Z)

### matière

Embase en acier couleur jaune ou zingué. Tige en acier zingué livrée sans écrou.  
Semelle en caoutchouc NBR dureté 70° shore.  
Sur demande support livré sans semelle (code standard).

### note

Pour des séries de 500 pièces en Ø50 et 300 pièces en Ø65, votre couleur RAL réalisée sans surcoût.  
Réalisation de dimensions et finitions spéciales de tiges filetées.

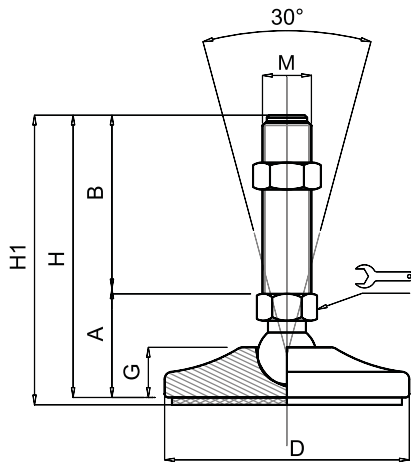



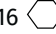
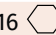
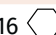
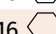
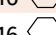
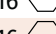
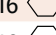


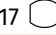
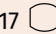
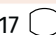
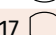

## Embases acier massif

Ø 80

Embase acier  
Tige acier  
Pied articulé à rotule

Version inox p. 134



CODE		DÉSIGNATION	DIMENSIONS								CHARGE MAXI
Standard	avec semelle		A	B	D		M	G	H	H1	Newton
MA-10734	MA-10735	M16x50	33	50	80	16 	M16	19,5	83	86	30 000
MA-10736	MA-10737	M16x75	33	75	80	16 	M16	19,5	108	111	30 000
MA-10738	MA-10739	M16x100	33	100	80	16 	M16	19,5	133	136	30 000
MA-10740	MA-10741	M16x125	33	125	80	16 	M16	19,5	158	161	30 000
MA-10742	MA-10743	M16x150	33	150	80	16 	M16	19,5	183	186	30 000
MA-10744	MA-10745	M16x175	33	175	80	16 	M16	19,5	208	211	30 000
MA-10746	MA-10747	M16x200	33	200	80	16 	M16	19,5	233	236	30 000
MA-10748	MA-10749	M20x75	36	75	80	17 	M20	19,5	111	114	30 000
MA-10750	MA-10751	M20x100	36	100	80	17 	M20	19,5	136	139	30 000
MA-10752	MA-10753	M20x125	36	125	80	17 	M20	19,5	161	164	30 000
MA-10754	MA-10755	M20x150	36	150	80	17 	M20	19,5	186	189	30 000
MA-10756	MA-10757	M20x175	36	175	80	17 	M20	19,5	211	214	30 000
MA-10758	MA-10759	M20x200	36	200	80	17 	M20	19,5	236	239	30 000
MA-10760	MA-10761	M20x225	36	225	80	17 	M20	19,5	261	264	30 000

Disponible en version zinguée (code + Z)

### matière

Embase en acier couleur jaune ou zingué. Tige en acier zingué livrée sans écrou.  
Semelle en caoutchouc NBR dureté 70° shore.  
Sur demande support livré sans semelle (code standard).

### note

Pour des séries de 200 pièces en Ø80 votre couleur RAL réalisée sans surcoût.  
Réalisation de dimensions et finitions spéciales de tiges filetées.

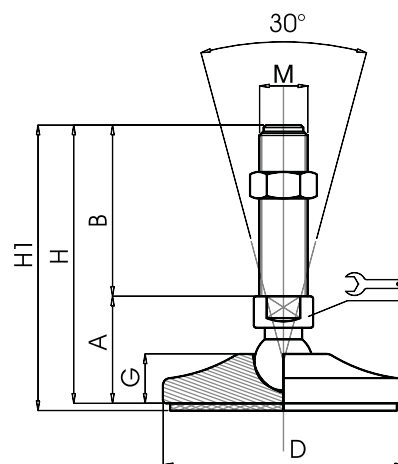


## Embases acier massif

Ø 100

Embase acier  
Tige acier  
Pied articulé à rotule

Version inox p. 135



CODE		DÉSIGNATION	DIMENSIONS								CHARGE MAXI	
Standard	avec semelle		A	B	D		M	G	H	H1	Newton	
MA-10764	MA-10765	M16x75	43	75	100	20	⊖	M16	20	118	121	35 000
MA-10766	MA-10767	M16x100	43	100	100	20	⊖	M16	20	143	146	35 000
MA-10768	MA-10769	M16x125	43	125	100	20	⊖	M16	20	168	171	35 000
MA-10770	MA-10771	M16x150	43	150	100	20	⊖	M16	20	193	196	35 000
MA-10772	MA-10773	M16x175	43	175	100	20	⊖	M16	20	218	221	35 000
MA-10774	MA-10775	M16x200	43	200	100	20	⊖	M16	20	243	246	35 000
MA-10780	MA-10781	M20x75	43	75	100	20	⊖	M20	20	118	121	45 000
MA-10782	MA-10783	M20x100	43	100	100	20	⊖	M20	20	143	146	45 000
MA-10784	MA-10785	M20x125	43	125	100	20	⊖	M20	20	168	171	45 000
MA-10786	MA-10787	M20x150	43	150	100	20	⊖	M20	20	193	196	45 000
MA-10788	MA-10789	M20x175	43	175	100	20	⊖	M20	20	218	221	45 000
MA-10790	MA-10791	M20x200	43	200	100	20	⊖	M20	20	243	246	45 000
MA-10792	MA-10793	M20x225	43	225	100	20	⊖	M20	20	268	271	45 000
MA-10794	MA-10795	M20x250	43	250	100	20	⊖	M20	20	293	296	45 000
MA-10798	MA-10799	M24x75	44	75	100	20	⊖	M24	20	119	122	55 000
MA-10800	MA-10801	M24x100	44	100	100	20	⊖	M24	20	144	147	55 000
MA-10802	MA-10803	M24x125	44	125	100	20	⊖	M24	20	169	172	55 000
MA-10804*	MA-10805*	M24x150	44	150	100	20	⊖	M24	20	199	202	55 000
MA-10806	MA-10807	M24x175	44	175	100	20	⊖	M24	20	219	222	55 000
MA-10808*	MA-10809*	M24x200	44	200	100	20	⊖	M24	20	244	247	55 000
MA-10810	MA-10811	M24x225	44	225	100	20	⊖	M24	20	269	272	55 000
MA-10812	MA-10813	M24x250	44	250	100	20	⊖	M24	20	294	297	55 000

\* Référence disponible au pas fin (code + P2)

Disponible en version zinguée (code + Z)

### matière

Embase en acier couleur jaune ou zingué. Tige en acier zingué livrée sans écrou.  
Semelle en caoutchouc NBR dureté 70° shore.  
Sur demande support livré sans semelle (code standard).

### note

Pour des séries de 200 pièces en Ø100 votre couleur RAL réalisée sans surcoût.  
Réalisation de dimensions et finitions spéciales de tiges filetées.

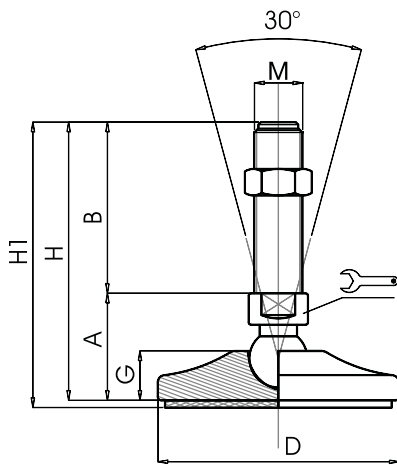


## Embases acier massif

**Ø 120**

Embase acier  
Tige acier  
Pied articulé à rotule

Version inox p. 136



CODE		DÉSIGNATION	DIMENSIONS								CHARGE MAXI	
Standard	avec semelle		A	B	D		M	G	H	H1	Newton	
MA-10816	MA-10817	M16x75	46	75	120	20	⊖	M16	23	121	124	35 000
MA-10818	MA-10819	M16x100	46	100	120	20	⊖	M16	23	146	149	35 000
MA-10820	MA-10821	M16x125	46	125	120	20	⊖	M16	23	171	174	35 000
MA-10822	MA-10823	M16x150	46	150	120	20	⊖	M16	23	196	199	35 000
MA-10824	MA-10825	M16x175	46	175	120	20	⊖	M16	23	221	224	35 000
MA-10826	MA-10827	M16x200	46	200	120	20	⊖	M16	23	246	249	35 000
MA-10832	MA-10833	M20x75	46	75	120	20	⊖	M20	23	121	124	45 000
MA-10834	MA-10835	M20x100	46	100	120	20	⊖	M20	23	146	149	45 000
MA-10836	MA-10837	M20x125	46	125	120	20	⊖	M20	23	171	174	45 000
MA-10838	MA-10839	M20x150	46	150	120	20	⊖	M20	23	196	199	45 000
MA-10840	MA-10841	M20x175	46	175	120	20	⊖	M20	23	221	224	45 000
MA-10842	MA-10843	M20x200	46	200	120	20	⊖	M20	23	246	249	45 000
MA-10844	MA-10845	M20x225	46	225	120	20	⊖	M20	23	271	274	45 000
MA-10846	MA-10847	M20x250	46	250	120	20	⊖	M20	23	296	299	45 000
MA-10850	MA-10851	M24x75	47	75	120	20	⊖	M24	23	122	125	55 000
MA-10852	MA-10853	M24x100	47	100	120	20	⊖	M24	23	147	150	55 000
MA-10854	MA-10855	M24x125	47	125	120	20	⊖	M24	23	172	175	55 000
MA-10856*	MA-10857*	M24x150	47	150	120	20	⊖	M24	23	197	200	55 000
MA-10858	MA-10859	M24x175	47	175	120	20	⊖	M24	23	222	225	55 000
MA-10860*	MA-10861*	M24x200	47	200	120	20	⊖	M24	23	247	250	55 000
MA-10862	MA-10863	M24x225	47	225	120	20	⊖	M24	23	272	275	55 000
MA-10864	MA-10865	M24x250	47	250	120	20	⊖	M24	23	297	300	55 000
MA-10866	MA-10867	M30x100	47	100	120	26	⊖	M30	23	147	150	65 000
MA-10868	MA-10869	M30x125	47	125	120	26	⊖	M30	23	172	175	65 000
MA-10870*	MA-10871*	M30x150	47	150	120	26	⊖	M30	23	197	200	65 000
MA-10872	MA-10873	M30x175	47	175	120	26	⊖	M30	23	222	225	65 000
MA-10874*	MA-10875*	M30x200	47	200	120	26	⊖	M30	23	247	250	65 000
MA-10876	MA-10877	M30x225	47	225	120	26	⊖	M30	23	272	275	65 000
MA-10878	MA-10879	M30x250	47	250	120	26	⊖	M30	23	297	300	65 000

\* Référence disponible au pas fin (code + P2)

Disponible en version zinguée (code + Z)

### matière

Embase en acier couleur jaune ou zingué. Tige en acier zingué livrée sans écrou.  
Semelle en caoutchouc NBR dureté 70° shore.  
Sur demande support livré sans semelle (code standard).

### note

Pour des séries de 200 pièces en Ø120 votre couleur RAL réalisée sans surcoût.  
Réalisation de dimensions et finitions spéciales de tiges filetées.

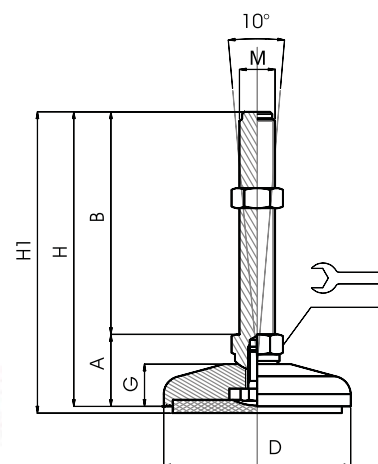


## Embases acier massif

Ø 80

Embase acier  
Tige acier  
Pied articulé oscillant

Version inox p. 139



### VERSION ACIER COULEUR JAUNE

CODE		DÉSIGNATION	DIMENSIONS								CHARGE MAXI
Standard	avec semelle		A	B	D		M	G	H	H1	Newton
MA-11298	MA-11299	M16x100	33	100	80	24	M16	19	133	136	30 000
MA-11302	MA-11303	M16x150	33	150	80	24	M16	19	183	186	30 000
MA-11306	MA-11307	M16x200	33	200	80	24	M16	19	233	236	30 000
MA-11298/20	MA-11299/20	M20x100	33	100	80	24	M20	19	133	136	35 000
MA-11302/20	MA-11303/20	M20x150	33	150	80	24	M20	19	183	186	35 000
MA-11306/20	MA-11307/20	M20x200	33	200	80	24	M20	19	233	236	35 000
MA-11308/20	MA-11309/20	M20x225	33	225	80	24	M20	19	258	261	35 000
MA-11298/24	MA-11299/24	M24x100	33	100	80	24	M24	19	133	136	40 000
MA-11302/24*	MA-11303/24*	M24x150	33	150	80	24	M24	19	183	186	40 000
MA-11306/24*	MA-11307/24*	M24x200	33	200	80	24	M24	19	233	236	40 000
MA-11308/24	MA-11309/24	M24x225	33	225	80	24	M24	19	258	261	40 000

\* Référence disponible au pas fin (code + P2)

### VERSION ACIER ZINGUÉ

CODE		DÉSIGNATION	DIMENSIONS								CHARGE MAXI
Standard	avec semelle		A	B	D		M	G	H	H1	Newton
MA-11322	MA-11323	M16x100	33	100	80	24	M16	19	133	136	30 000
MA-11326	MA-11327	M16x150	33	150	80	24	M16	19	183	186	30 000
MA-11330	MA-11331	M16x200	33	200	80	24	M16	19	233	236	30 000
MA-11322/20	MA-11323/20	M20x100	33	100	80	24	M20	19	133	136	35 000
MA-11326/20	MA-11327/20	M20x150	33	150	80	24	M20	19	183	186	35 000
MA-11330/20	MA-11331/20	M20x200	33	200	80	24	M20	19	233	236	35 000
MA-11332/20	MA-11333/20	M20x225	33	225	80	24	M20	19	258	261	35 000
MA-11322/24	MA-11323/24	M24x100	33	100	80	24	M24	19	133	136	40 000
MA-11326/24	MA-11327/24	M24x150	33	150	80	24	M24	19	183	186	40 000
MA-11330/24	MA-11331/24	M24x200	33	200	80	24	M24	19	233	236	40 000
MA-11332/24	MA-11333/24	M24x225	33	225	80	24	M24	19	258	261	40 000

### matière

Embase en acier couleur jaune ou zingué. Tige en acier zingué livrée sans écrou.  
Semelle en caoutchouc NBR dureté 70° shore.  
Sur demande support livré sans semelle (code standard).

### note

Pour des séries de 200 pièces en Ø80 votre couleur RAL réalisée sans surcoût.  
Réalisation de dimensions et finitions spéciales de tiges filetées.

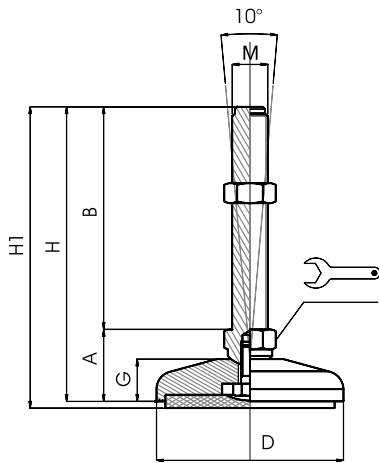


## Embases acier massif

**Ø 100**

Embase acier  
Tige acier  
Pied articulé oscillant

Version inox p. 140



### VERSION ACIER COULEUR JAUNE

CODE		DÉSIGNATION	DIMENSIONS								CHARGE MAXI	
Standard	avec semelle		A	B	D		M	G	H	H1	Newton	
MA-11346	MA-11347	M20x100	34	100	100	24	⬡	M20	20	134	137	40 000
MA-11350	MA-11351	M20x150	34	150	100	24	⬡	M20	20	184	187	40 000
MA-11354	MA-11355	M20x200	34	200	100	24	⬡	M20	20	234	237	40 000
MA-11356	MA-11357	M20x225	34	225	100	24	⬡	M20	20	259	262	40 000
MA-11346/24	MA-11347/24	M24x100	34	100	100	24	⬡	M24	20	134	137	45 000
MA-11350/24*	MA-11351/24*	M24x150	34	150	100	24	⬡	M24	20	184	187	45 000
MA-11354/24*	MA-11355/24*	M24x200	34	200	100	24	⬡	M24	20	234	237	45 000
MA-11356/24	MA-11357/24	M24x225	34	225	100	24	⬡	M24	20	259	262	45 000
MA-11346/30	MA-11347/30	M30x100	36	100	100	30	⬡	M30	20	136	139	50 000
MA-11350/30*	MA-11351/30*	M30x150	36	150	100	30	⬡	M30	20	186	189	50 000
MA-11354/30*	MA-11355/30*	M30x200	36	200	100	30	⬡	M30	20	236	239	50 000
MA-11356/30	MA-11357/30	M30x225	36	225	100	30	⬡	M30	20	261	264	50 000

\* Référence disponible au pas fin (code + P2)

### VERSION ACIER ZINGUÉ

CODE		DÉSIGNATION	DIMENSIONS								CHARGE MAXI	
Standard	avec semelle		A	B	D		M	G	H	H1	Newton	
MA-11370	MA-11371	M20x100	34	100	100	24	⬡	M20	20	134	137	40 000
MA-11374	MA-11375	M20x150	34	150	100	24	⬡	M20	20	184	187	40 000
MA-11378	MA-11379	M20x200	34	200	100	24	⬡	M20	20	234	237	40 000
MA-11380	MA-11381	M20x225	34	225	100	24	⬡	M20	20	259	262	40 000
MA-11370/24	MA-11371/24	M24x100	34	100	100	24	⬡	M24	20	134	137	45 000
MA-11374/24	MA-11375/24	M24x150	34	150	100	24	⬡	M24	20	184	187	45 000
MA-11378/24	MA-11379/24	M24x200	34	200	100	24	⬡	M24	20	234	237	45 000
MA-11380/24	MA-11381/24	M24x225	34	225	100	24	⬡	M24	20	259	262	45 000
MA-11370/30	MA-11371/30	M30x100	36	100	100	30	⬡	M30	20	136	139	50 000
MA-11374/30	MA-11375/30	M30x150	36	150	100	30	⬡	M30	20	186	189	50 000
MA-11378/30	MA-11379/30	M30x200	36	200	100	30	⬡	M30	20	236	239	50 000
MA-11380/30	MA-11381/30	M30x225	36	225	100	30	⬡	M30	20	261	264	50 000

#### matière

Embase en acier couleur jaune ou zingué. Tige en acier zingué livrée sans écrou.  
Semelle en caoutchouc NBR dureté 70° shore.  
Sur demande support livré sans semelle (code standard).

#### note

Pour des séries de 200 pièces en Ø100, votre couleur RAL réalisée sans surcoût.  
Réalisation de dimensions et finitions spéciales de tiges fileté.



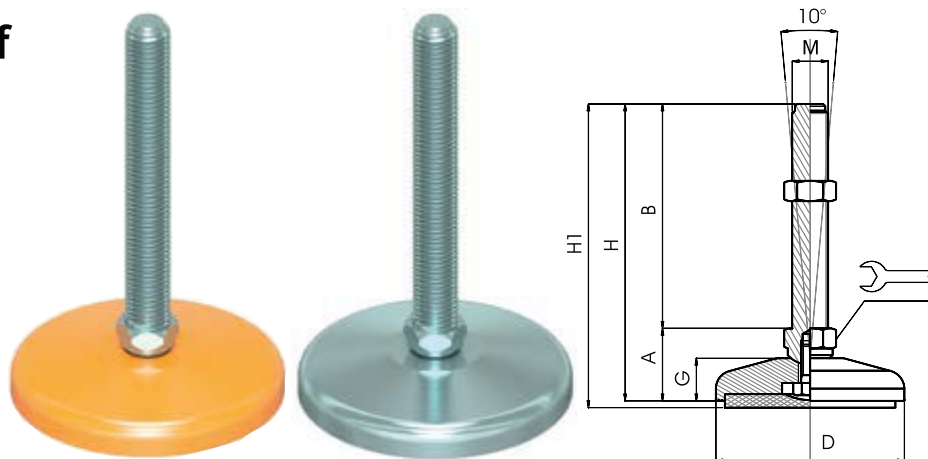


## Embases acier massif

Ø 120

Embase acier  
Tige acier  
Pied articulé oscillant

Version inox p. 141



VERSION ACIER COULEUR JAUNE												
CODE		DÉSIGNATION	DIMENSIONS								CHARGE MAXI	
Standard	avec semelle		A	B	D		M	G	H	H1	Newton	
MA-11394	MA-11395	M20x100	36	100	120	24	M20	22	136	139	45 000	
MA-11398	MA-11399	M20x150	36	150	120	24	M20	22	186	189	45 000	
MA-11402	MA-11403	M20x200	36	200	120	24	M20	22	236	239	45 000	
MA-11404	MA-11405	M20x225	36	225	120	24	M20	22	261	264	45 000	
MA-11394/24	MA-11395/24	M24x100	36	100	120	24	M24	22	136	139	50 000	
MA-11398/24*	MA-11399/24*	M24x150	36	150	120	24	M24	22	186	189	50 000	
MA-11402/24*	MA-11403/24*	M24x200	36	200	120	24	M24	22	236	239	50 000	
MA-11404/24	MA-11405/24	M24x225	36	225	120	24	M24	22	261	264	50 000	
MA-11394/30	MA-11395/30	M30x100	38	100	120	30	M30	22	138	141	60 000	
MA-11398/30*	MA-11399/30*	M30x150	38	150	120	30	M30	22	188	191	60 000	
MA-11402/30*	MA-11403/30*	M30x200	38	200	120	30	M30	22	238	241	60 000	
MA-11404/30	MA-11405/30	M30x225	38	225	120	30	M30	22	263	266	60 000	

\* Référence disponible au pas fin (code + P2)

VERSION ACIER ZINGUÉ												
CODE		DÉSIGNATION	DIMENSIONS								CHARGE MAXI	
Standard	avec semelle		A	B	D		M	G	H	H1	Newton	
MA-11418	MA-11419	M20x100	36	100	120	24	M20	22	136	139	45 000	
MA-11422	MA-11423	M20x150	36	150	120	24	M20	22	186	189	45 000	
MA-11426	MA-11427	M20x200	36	200	120	24	M20	22	236	239	45 000	
MA-11428	MA-11429	M20x225	36	225	120	24	M20	22	261	264	45 000	
MA-11418/24	MA-11419/24	M24x100	36	100	120	24	M24	22	136	139	50 000	
MA-11422/24	MA-11423/24	M24x150	36	150	120	24	M24	22	186	189	50 000	
MA-11426/24	MA-11427/24	M24x200	36	200	120	24	M24	22	236	239	50 000	
MA-11428/24	MA-11429/24	M24x225	36	225	120	24	M24	22	261	264	50 000	
MA-11418/30	MA-11419/30	M30x100	38	100	120	30	M30	22	138	141	60 000	
MA-11422/30	MA-11423/30	M30x150	38	150	120	30	M30	22	188	191	60 000	
MA-11426/30	MA-11427/30	M30x200	38	200	120	30	M30	22	238	241	60 000	
MA-11428/30	MA-11429/30	M30x225	38	225	120	30	M30	22	263	266	60 000	

### matière

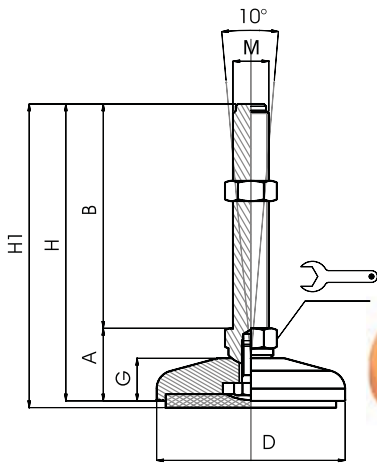
Embase en acier couleur jaune ou zingué. Tige en acier zingué livrée sans écrou.  
Semelle en caoutchouc NBR dureté 70° shore.  
Sur demande support livré sans semelle (code standard).

### note

Pour des séries de 150 pièces en Ø120, votre couleur RAL réalisée sans surcoût. Réalisation de dimensions et finitions spéciales de tiges filetées.







## Embases acier massif

**Ø 159**

Embase acier  
Tige acier  
Pied articulé oscillant

Version inox p. 142



VERSION ACIER COULEUR JAUNE												
CODE		DÉSIGNATION	DIMENSIONS								CHARGE MAXI	
Standard	avec semelle		A	B	D		M	G	H	H1	Newton	
MA-11442	MA-11443	M20x100	36	100	159	24	⬡	M20	23	136	139	50 000
MA-11446	MA-11447	M20x150	36	150	159	24	⬡	M20	23	186	189	50 000
MA-11450	MA-11451	M20x200	36	200	159	24	⬡	M20	23	236	239	50 000
MA-11452	MA-11453	M20x225	36	225	159	24	⬡	M20	23	261	264	50 000
MA-11442/24	MA-11443/24	M24x100	36	100	159	24	⬡	M24	23	136	139	60 000
MA-11446/24*	MA-11447/24*	M24x150	36	150	159	24	⬡	M24	23	186	189	60 000
MA-11450/24*	MA-11451/24*	M24x200	36	200	159	24	⬡	M24	23	236	239	60 000
MA-11452/24	MA-11453/24	M24x225	36	225	159	24	⬡	M24	23	261	264	60 000
MA-11442/30	MA-11443/30	M30x100	38	100	159	30	⬡	M30	23	138	141	70 000
MA-11446/30*	MA-11447/30*	M30x150	38	150	159	30	⬡	M30	23	188	191	70 000
MA-11450/30*	MA-11451/30*	M30x200	38	200	159	30	⬡	M30	23	238	241	70 000
MA-11452/30	MA-11453/30	M30x225	38	225	159	30	⬡	M30	23	263	266	70 000

\* Référence disponible au pas fin (code + P2)

VERSION ACIER ZINGUÉ												
CODE		DÉSIGNATION	DIMENSIONS								CHARGE MAXI	
Standard	avec semelle		A	B	D		M	G	H	H1	Newton	
MA-11466	MA-11467	M20x100	36	100	159	24	⬡	M20	23	136	139	50 000
MA-11470	MA-11471	M20x150	36	150	159	24	⬡	M20	23	186	189	50 000
MA-11474	MA-11475	M20x200	36	200	159	24	⬡	M20	23	236	239	50 000
MA-11476	MA-11477	M20x225	36	225	159	24	⬡	M20	23	261	264	50 000
MA-11466/24	MA-11467/24	M24x100	36	100	159	24	⬡	M24	23	136	139	60 000
MA-11470/24	MA-11471/24	M24x150	36	150	159	24	⬡	M24	23	186	189	60 000
MA-11474/24	MA-11475/24	M24x200	36	200	159	24	⬡	M24	23	236	239	60 000
MA-11476/24	MA-11477/24	M24x225	36	225	159	24	⬡	M24	23	261	264	60 000
MA-11466/30	MA-11467/30	M30x100	38	100	159	30	⬡	M30	23	138	141	70 000
MA-11470/30	MA-11471/30	M30x150	38	150	159	30	⬡	M30	23	188	191	70 000
MA-11474/30	MA-11475/30	M30x200	38	200	159	30	⬡	M30	23	238	241	70 000
MA-11476/30	MA-11477/30	M30x225	38	225	159	30	⬡	M30	23	263	266	70 000

### matière

Embase en acier couleur jaune ou zingué. Tige en acier zingué livrée sans écrou.  
Semelle en caoutchouc NBR dureté 70° shore.  
Sur demande support livré sans semelle (code standard).

### note

Pour des séries de 150 pièces en Ø159, votre couleur RAL réalisée sans surcoût.  
Réalisation de dimensions et finitions spéciales de tiges filetées.

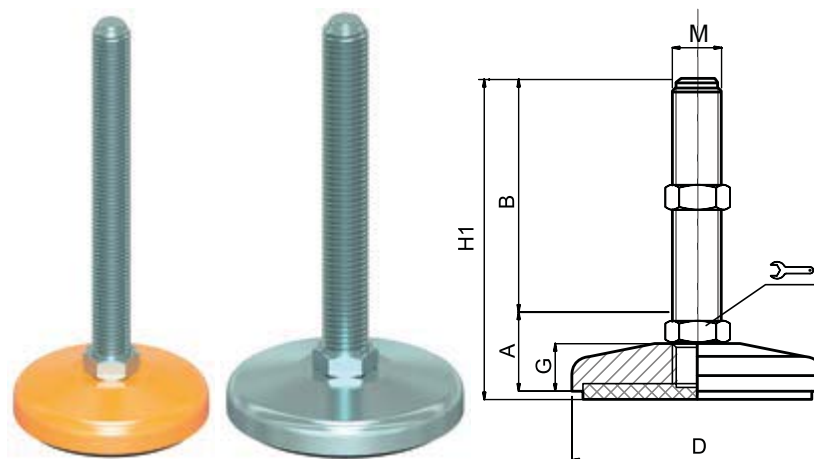


## Embases acier massif

Ø 80

Embase acier  
Tige acier  
Pied fixe

Version inox p. 143



### VERSION ACIER COULEUR JAUNE

CODE	DÉSIGNATION	DIMENSIONS							CHARGE MAXI
		A	B	D		M	G	H1	
Standard									Newton
MA-11491	M16x100	28	100	80	20	M16	19	131	30 000
MA-11495	M16x150	28	150	80	20	M16	19	181	30 000
MA-11499	M16x200	28	200	80	20	M16	19	231	30 000
MA-11539	M20x100	28	100	80	24	M20	19	131	35 000
MA-11543	M20x150	28	150	80	24	M20	19	181	35 000
MA-11547	M20x200	28	200	80	24	M20	19	231	35 000
MA-11549	M20x225	28	225	80	24	M20	19	256	35 000
MA-11539/24	M24x100	28	100	80	24	M24	19	131	40 000
MA-11543/24*	M24x150	28	150	80	24	M24	19	181	40 000
MA-11547/24*	M24x200	28	200	80	24	M24	19	231	40 000
MA-11549/24	M24x225	28	225	80	24	M24	19	256	40 000

\* Référence disponible au pas fin (code + P2)

### VERSION ACIER ZINGUÉ

CODE	DÉSIGNATION	DIMENSIONS							CHARGE MAXI
		A	B	D		M	G	H1	
Standard									Newton
MA-11515	M16x100	28	100	80	20	M16	19	131	30 000
MA-11519	M16x150	28	150	80	20	M16	19	181	30 000
MA-11523	M16x200	28	200	80	20	M16	19	231	30 000
MA-11563	M20x100	28	100	80	24	M20	19	131	35 000
MA-11567	M20x150	28	150	80	24	M20	19	181	35 000
MA-11571	M20x200	28	200	80	24	M20	19	231	35 000
MA-11573	M20x225	28	225	80	24	M20	19	256	35 000
MA-11563/24	M24x100	28	100	80	24	M24	19	131	40 000
MA-11567/24	M24x150	28	150	80	24	M24	19	181	40 000
MA-11571/24	M24x200	28	200	80	24	M24	19	231	40 000
MA-11573/24	M24x225	28	225	80	24	M24	19	256	40 000

### matière

Embase en acier couleur jaune ou zingué. Tige en acier zingué livrée sans écrou.  
Semelle en caoutchouc NBR dureté 70° shore.  
Sur demande support livré sans semelle.

### note

Pour des séries de 200 pièces en Ø80 votre couleur RAL réalisée sans surcoût.  
Réalisation de dimensions et finitions spéciales de tiges filetées.



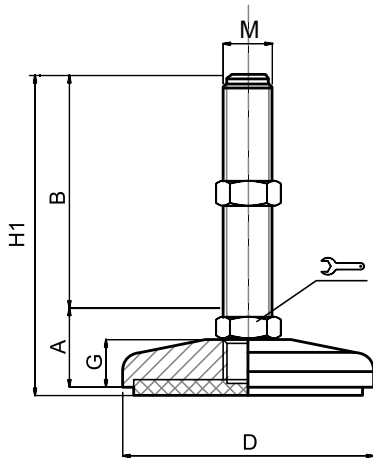
Martin  
Levelling Components

## Embases acier massif


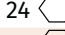
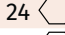
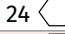
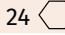
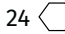
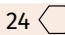
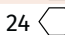
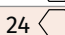
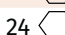
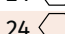
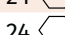
**Ø 100**

Embase acier  
Tige acier  
Pied fixe

Version inox p. 143


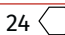
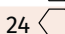
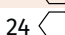
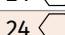
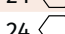
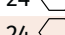
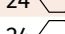
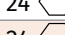
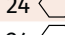
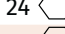
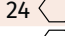


### VERSION ACIER COULEUR JAUNE

CODE	DÉSIGNATION	DIMENSIONS							CHARGE MAXI
		A	B	D		M	G	H1	
Standard									Newton
MA-11587	M16x100	30	100	100	24 	M16	20	133	35 000
MA-11591	M16x150	30	150	100	24 	M16	20	183	35 000
MA-11595	M16x200	30	200	100	24 	M16	20	233	35 000
MA-11643	M20x100	30	100	100	24 	M20	20	133	40 000
MA-11647	M20x150	30	150	100	24 	M20	20	183	40 000
MA-11651	M20x200	30	200	100	24 	M20	20	233	40 000
MA-11655	M20x250	30	250	100	24 	M20	20	283	40 000
MA-11699	M24x100	30	100	100	24 	M24	20	133	45 000
MA-11703*	M24x150	30	150	100	24 	M24	20	183	45 000
MA-11707*	M24x200	30	200	100	24 	M24	20	233	45 000
MA-11711	M24x250	30	250	100	24 	M24	20	283	45 000

\* Référence disponible au pas fin (code + P2)

### VERSION ACIER ZINGUÉ

CODE	DÉSIGNATION	DIMENSIONS							CHARGE MAXI
		A	B	D		M	G	H1	
Standard									Newton
MA-11615	M16x100	30	100	100	24 	M16	20	133	35 000
MA-11619	M16x150	30	150	100	24 	M16	20	183	35 000
MA-11623	M16x200	30	200	100	24 	M16	20	233	35 000
MA-11671	M20x100	30	100	100	24 	M20	20	133	40 000
MA-11675	M20x150	30	150	100	24 	M20	20	186	40 000
MA-11679	M20x200	30	200	100	24 	M20	20	233	40 000
MA-11683	M20x250	30	250	100	24 	M20	20	283	40 000
MA-11727	M24x100	30	100	100	24 	M24	20	133	45 000
MA-11731	M24x150	30	150	100	24 	M24	20	183	45 000
MA-11735	M24x200	30	200	100	24 	M24	20	233	45 000
MA-11739	M24x250	30	250	100	24 	M24	20	283	45 000

#### matière

Embase en acier couleur jaune ou zingué. Tige en acier zingué livrée sans écrou.  
Semelle en caoutchouc NBR dureté 70° shore.  
Sur demande support livré sans semelle.

#### note

Pour des séries de 200 pièces en Ø100, votre couleur RAL réalisée sans surcoût.  
Réalisation de dimensions et finitions spéciales de tiges filetées.

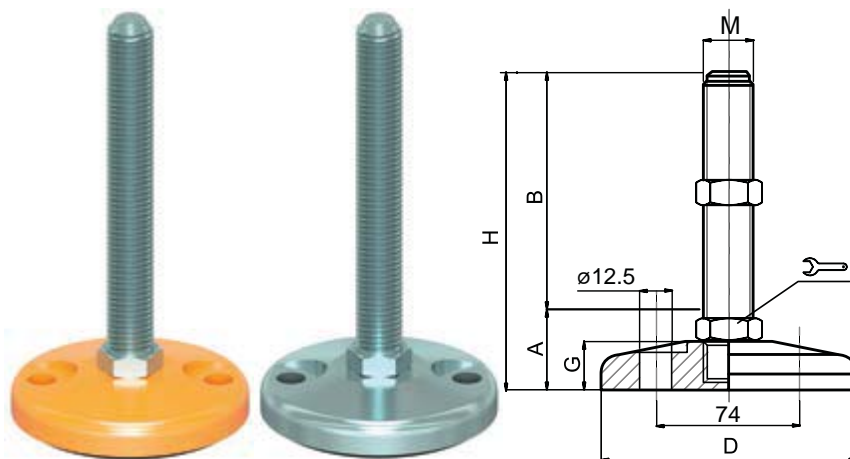


## Embases acier massif

Ø 100

Embase acier  
Tige acier  
Pied fixe fixe

Version inox p. 144



### VERSION ACIER COULEUR JAUNE

CODE		DÉSIGNATION	DIMENSIONS							CHARGE MAXI
Standard	avec semelle		A	B	D		M	G	H	Newton
MA-12090	MA-12090/G	M16x100	29	100	100	24	M16	20	129	35 000
MA-12094	MA-12094/G	M16x150	29	150	100	24	M16	20	179	35 000
MA-12098	MA-12098/G	M16x200	29	200	100	24	M16	20	229	35 000
MA-12146	MA-12146/G	M20x100	29	100	100	24	M20	20	129	40 000
MA-12150	MA-12150/G	M20x150	29	150	100	24	M20	20	179	40 000
MA-12154	MA-12154/G	M20x200	29	200	100	24	M20	20	229	40 000
MA-12158	MA-12158/G	M20x250	29	250	100	24	M20	20	279	40 000
MA-12202	MA-12202/G	M24x100	29	100	100	24	M24	20	129	45 000
MA-12206*	MA-12206/G*	M24x150	29	150	100	24	M24	20	179	45 000
MA-12210*	MA-12210/G*	M24x200	29	200	100	24	M24	20	229	45 000
MA-12214	MA-12214/G	M24x250	29	250	100	24	M24	20	279	45 000

\* Référence disponible au pas fin (code + P2)

### VERSION ACIER ZINGUÉ

CODE		DÉSIGNATION	DIMENSIONS							CHARGE MAXI
Standard	avec semelle		A	B	D		M	G	H	Newton
MA-12118	MA-12118/G	M16x100	29	100	100	24	M16	20	129	35 000
MA-12122	MA-12122/G	M16x150	29	150	100	24	M16	20	179	35 000
MA-12126	MA-12126/G	M16x200	29	200	100	24	M16	20	229	35 000
MA-12174	MA-12174/G	M20x100	29	100	100	24	M20	20	129	40 000
MA-12178	MA-12178/G	M20x150	29	150	100	24	M20	20	179	40 000
MA-12182	MA-12182/G	M20x200	29	200	100	24	M20	20	229	40 000
MA-12186	MA-12186/G	M20x250	29	250	100	24	M20	20	279	40 000
MA-12230	MA-12230/G	M24x100	29	100	100	24	M24	20	129	45 000
MA-12234	MA-12234/G	M24x150	29	150	100	24	M24	20	179	45 000
MA-12238	MA-12238/G	M24x200	29	200	100	24	M24	20	229	45 000
MA-12242	MA-12242/G	M24x250	29	250	100	24	M24	20	279	45 000

### matière

Embase en acier couleur jaune ou zingué. Tige en acier zingué livrée sans écrou.  
Semelle en caoutchouc NBR dureté 70° shore.  
Sur demande support livré sans semelle.

### note

Pour des séries 200 pièces en Ø100, votre couleur RAL réalisée sans surcoût.  
Réalisation de dimensions et finitions spéciales de tiges filetées.  
Particulièrement adaptés aux implantations de robotique.

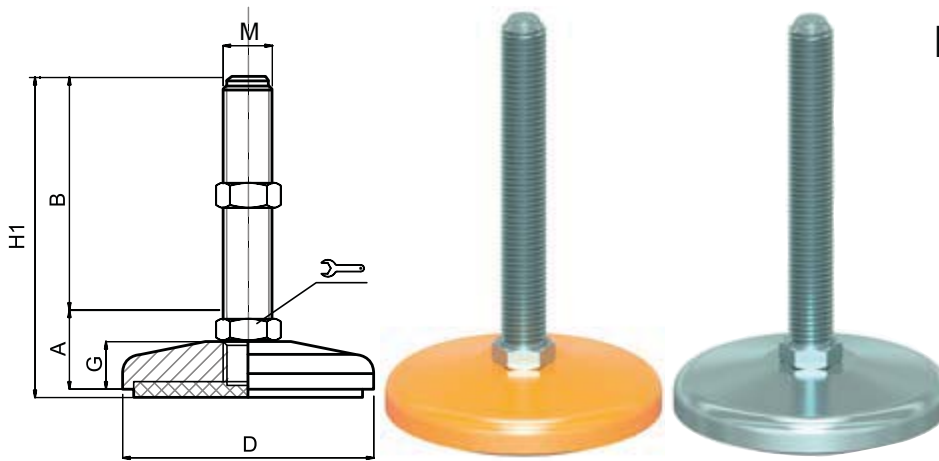


## Embases acier massif

**Ø 120**

Embase acier  
Tige acier  
Pied fixe

Version inox p. 145



### VERSION ACIER COULEUR JAUNE

CODE	DÉSIGNATION	DIMENSIONS							CHARGE MAXI
		A	B	D		M	G	H1	
Standard									Newton
MA-11755	M20x100	32	100	120	24	M20	22	135	45 000
MA-11759	M20x150	32	150	120	24	M20	22	185	45 000
MA-11763	M20x200	32	200	120	24	M20	22	235	45 000
MA-11767	M20x250	32	250	120	24	M20	22	285	45 000
MA-11811	M24x100	32	100	120	24	M24	22	135	50 000
MA-11815*	M24x150	32	150	120	24	M24	22	185	50 000
MA-11819*	M24x200	32	200	120	24	M24	22	235	50 000
MA-11823	M24x250	32	250	120	24	M24	22	285	50 000
MA-11867	M30x100	32	100	120	30	M30	22	135	60 000
MA-11871*	M30x150	32	150	120	30	M30	22	185	60 000
MA-11875*	M30x200	32	200	120	30	M30	22	285	60 000
MA-11879	M30x250	32	250	120	30	M30	22	285	60 000

\* Référence disponible au pas fin (code + P2)

### VERSION ACIER ZINGUÉ

CODE	DÉSIGNATION	DIMENSIONS							CHARGE MAXI
		A	B	D		M	G	H1	
Standard									Newton
MA-11783	M20x100	32	100	120	24	M20	22	135	45 000
MA-11787	M20x150	32	150	120	24	M20	22	185	45 000
MA-11791	M20x200	32	200	120	24	M20	22	235	45 000
MA-11795	M20x250	32	250	120	24	M20	22	285	45 000
MA-11839	M24x100	32	100	120	24	M24	22	135	50 000
MA-11843	M24x150	32	150	120	24	M24	22	185	50 000
MA-11847	M24x200	32	200	120	24	M24	22	235	50 000
MA-11851	M24x250	32	250	120	24	M24	22	285	50 000
MA-11895	M30x100	32	100	120	30	M30	22	135	60 000
MA-11899	M30x150	32	150	120	30	M30	22	185	60 000
MA-11903	M30x200	32	200	120	30	M30	22	285	60 000
MA-11907	M30x250	32	250	120	30	M30	22	285	60 000

### matière

Embase en acier couleur jaune ou zingué. Tige en acier zingué livrée sans écrou.  
Semelle en caoutchouc NBR dureté 70° shore.  
Sur demande support livré sans semelle.

### note

Pour des séries de 200 pièces en Ø120, votre couleur RAL réalisée sans surcoût.  
Réalisation de dimensions et finitions spéciales de tiges fileté.

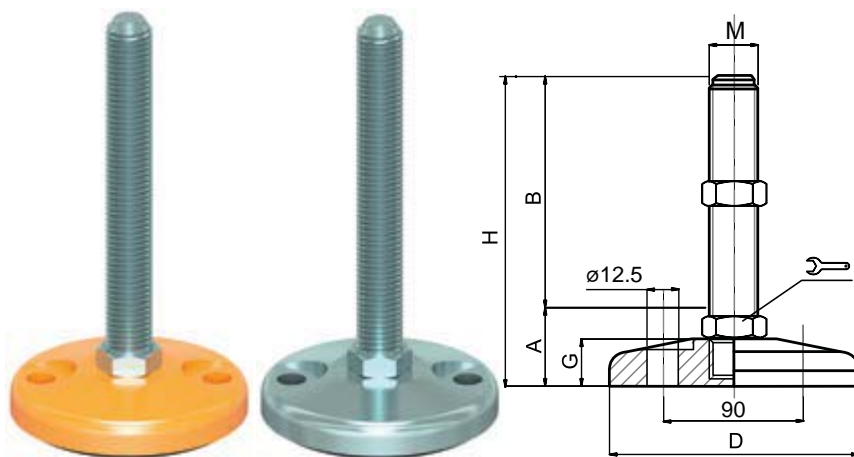


## Embases acier massif

Ø 120

Embase acier  
Tige acier  
Pied fixe fixe

Version inox p. 146



### VERSION ACIER COULEUR JAUNE

CODE		DÉSIGNATION	DIMENSIONS							CHARGE MAXI
Standard	avec semelle		A	B	D		M	G	H	Newton
MA-12314	MA-12314/G	M20x100	31	100	120	24	M20	22	131	45 000
MA-12318	MA-12318/G	M20x150	31	150	120	24	M20	22	181	45 000
MA-12322	MA-12322/G	M20x200	31	200	120	24	M20	22	231	45 000
MA-12326	MA-12326/G	M20x250	31	250	120	24	M20	22	281	45 000
MA-12370	MA-12370/G	M24x100	31	100	120	24	M24	22	131	50 000
MA-12374*	MA-12374/G*	M24x150	31	150	120	24	M24	22	181	50 000
MA-12378*	MA-12378/G*	M24x200	31	200	120	24	M24	22	231	50 000
MA-12382	MA-12382/G	M24x250	31	250	120	24	M24	22	281	50 000
MA-12370/30	MA-12370/30/G	M30x100	31	100	120	30	M30	22	131	60 000
MA-12374/30*	MA-12374/30/G*	M30x150	31	150	120	30	M30	22	181	60 000
MA-12378/30*	MA-12378/30/G*	M30x200	31	200	120	30	M30	22	231	60 000
MA-12382/30	MA-12382/30/G	M30x250	31	250	120	30	M30	22	281	60 000

\* Référence disponible au pas fin (code + P2)

### VERSION ACIER ZINGUÉ

CODE		DÉSIGNATION	DIMENSIONS							CHARGE MAXI
Standard	avec semelle		A	B	D		M	G	H	Newton
MA-12342	MA-12342/G	M20x100	31	100	120	24	M20	22	131	45 000
MA-12346	MA-12346/G	M20x150	31	150	120	24	M20	22	181	45 000
MA-12350	MA-12350/G	M20x200	31	200	120	24	M20	22	231	45 000
MA-12354	MA-12354/G	M20x250	31	250	120	24	M20	22	281	45 000
MA-12398	MA-12398/G	M24x100	31	100	120	24	M24	22	131	50 000
MA-12402	MA-12402/G	M24x150	31	150	120	24	M24	22	181	50 000
MA-12406	MA-12406/G	M24x200	31	200	120	24	M24	22	231	50 000
MA-12410	MA-12410/G	M24x250	31	250	120	24	M24	22	281	50 000
MA-12398/30	MA-12398/30/G	M30x100	31	100	120	30	M30	22	131	60 000
MA-12402/30	MA-12402/30/G	M30x150	31	150	120	30	M30	22	181	60 000
MA-12406/30	MA-12406/30/G	M30x200	31	200	120	30	M30	22	231	60 000
MA-12410/30	MA-12410/30/G	M30x250	31	250	120	30	M30	22	281	60 000

### matière

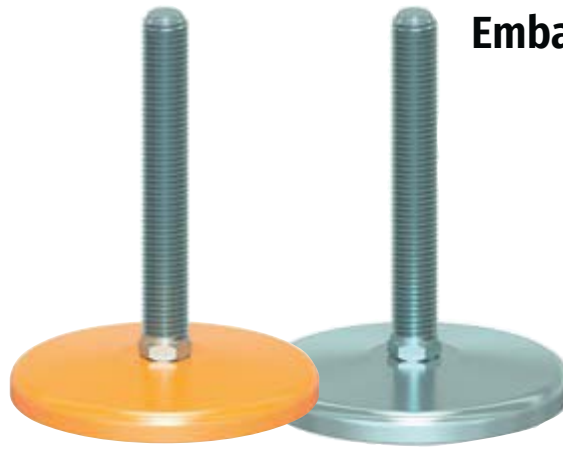
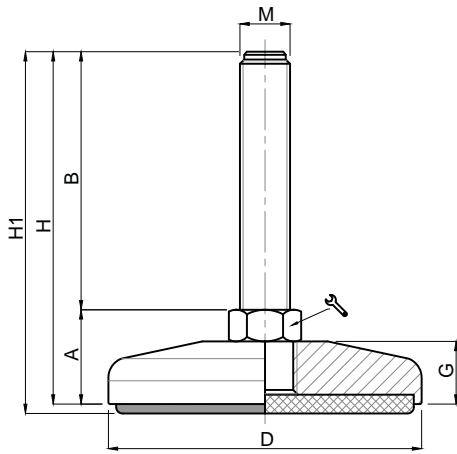
Embase en acier couleur jaune ou zingué. Tige en acier zingué livrée sans écrou.  
Semelle en caoutchouc NBR dureté 70° shore. Sur demande support livré sans semelle.

### note

Pour des séries 200 pièces en Ø120, votre couleur RAL réalisée sans surcoût.  
Réalisation de dimensions et finitions spéciales de tiges filetées.  
Particulièrement adaptés aux implantations de robotique.








## Embases acier massif

**Ø 159**


Embase acier  
Tige acier  
Pied fixe

Version inox p. 147



VERSION ACIER COULEUR JAUNE									
CODE	DÉSIGNATION	DIMENSIONS							CHARGE MAXI
Standard		A	B	D		M	G	H1	Newton
MA-11923	M20x100	33	100	159	24	M20	23	136	50 000
MA-11927	M20x150	33	150	159	24	M20	23	186	50 000
MA-11931	M20x200	33	200	159	24	M20	23	236	50 000
MA-11935	M20x250	33	250	159	24	M20	23	286	50 000
MA-11979	M24x100	33	100	159	24	M24	23	136	60 000
MA-11983*	M24x150	33	150	159	24	M24	23	186	60 000
MA-11987*	M24x200	33	200	159	24	M24	23	236	60 000
MA-11991	M24x250	33	250	159	24	M24	23	286	60 000
MA-12035	M30x100	33	100	159	30	M30	23	136	70 000
MA-12039*	M30x150	33	150	159	30	M30	23	186	70 000
MA-12043*	M30x200	33	200	159	30	M30	23	236	70 000
MA-12047	M30x250	33	250	159	30	M30	23	286	70 000

\* Référence disponible au pas fin (code + P2)

VERSION ACIER ZINGUÉ									
CODE	DÉSIGNATION	DIMENSIONS							CHARGE MAXI
Standard		A	B	D		M	G	H1	Newton
MA-11951	M20x100	33	100	159	24	M20	23	136	50 000
MA-11955	M20x150	33	150	159	24	M20	23	186	50 000
MA-11959	M20x200	33	200	159	24	M20	23	236	50 000
MA-11963	M20x250	33	250	159	24	M20	23	286	50 000
MA-12007	M24x100	33	100	159	24	M24	23	136	60 000
MA-12011	M24x150	33	150	159	24	M24	23	186	60 000
MA-12015	M24x200	33	200	159	24	M24	23	236	60 000
MA-12019	M24x250	33	250	159	24	M24	23	286	60 000
MA-12063	M30x100	33	100	159	30	M30	23	136	70 000
MA-12067	M30x150	33	150	159	30	M30	23	186	70 000
MA-12071	M30x200	33	200	159	30	M30	23	236	70 000
MA-12075	M30x250	33	250	159	30	M30	23	286	70 000

### matière

Embase en acier couleur jaune ou zingué. Tige en acier zingué livrée sans écrou.  
Semelle en caoutchouc NBR dureté 70° shore.  
Sur demande support livré sans semelle.

### note

Pour des séries de 100 pièces en Ø159, votre couleur RAL réalisée sans surcoût.  
Réalisation de dimensions et finitions spéciales de tiges filetées.



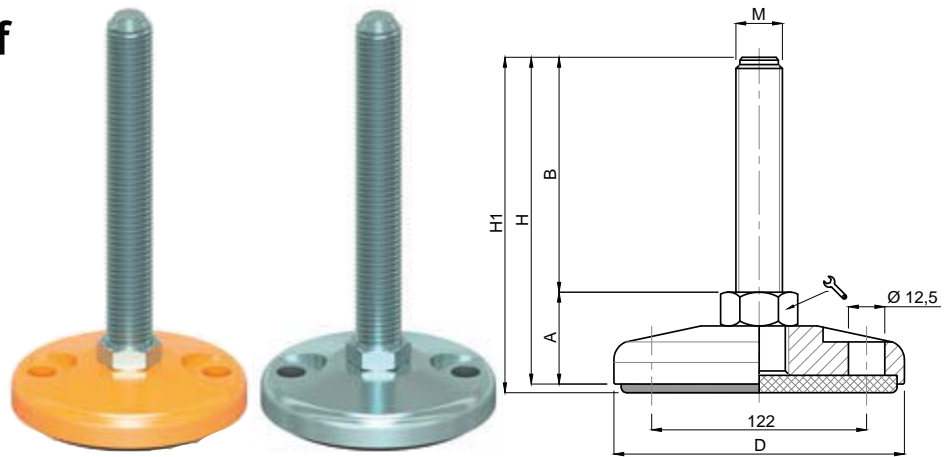


## Embases acier massif

Ø 159

Embase acier  
Tige acier  
Pied fixe fixable

Version inox p. 148



### VERSION ACIER COULEUR JAUNE

CODE		DÉSIGNATION	DIMENSIONS							CHARGE MAXI
Standard	avec semelle		A	B	D		M	G	H	Newton
MA-12426	MA-12426/G	M20x100	32	100	159	24	M20	23	132	50 000
MA-12430	MA-12430/G	M20x150	32	150	159	24	M20	23	182	50 000
MA-12434	MA-12434/G	M20x200	32	200	159	24	M20	23	232	50 000
MA-12438	MA-12438/G	M20x250	32	250	159	24	M20	23	282	50 000
MA-12482	MA-12482/G	M24x100	32	100	159	24	M24	23	132	60 000
MA-12486*	MA-12486/G	M24x150	32	150	159	24	M24	23	182	60 000
MA-12490*	MA-12490/G	M24x200	32	200	159	24	M24	23	232	60 000
MA-12494	MA-12494/G	M24x250	32	250	159	24	M24	23	282	60 000
MA-12538	MA-12538/G	M30x100	32	100	159	30	M30	23	132	70 000
MA-12542*	MA-12542/G	M30x150	32	150	159	30	M30	23	182	70 000
MA-12546*	MA-12546/G	M30x200	32	200	159	30	M30	23	232	70 000
MA-12550	MA-12550/G	M30x250	32	250	159	30	M30	23	282	70 000

\* Référence disponible au pas fin (code + P2)

### VERSION ACIER ZINGUÉ

CODE		DÉSIGNATION	DIMENSIONS							CHARGE MAXI
Standard	avec semelle		A	B	D		M	G	H	Newton
MA-12454	MA-12454/G	M20x100	32	100	159	24	M20	23	132	50 000
MA-12458	MA-12458/G	M20x150	32	150	159	24	M20	23	182	50 000
MA-12462	MA-12462/G	M20x200	32	200	159	24	M20	23	232	50 000
MA-12466	MA-12466/G	M20x250	32	250	159	24	M20	23	282	50 000
MA-12510	MA-12510/G	M24x100	32	100	159	24	M24	23	132	60 000
MA-12514	MA-12514/G	M24x150	32	150	159	24	M24	23	182	60 000
MA-12518	MA-12518/G	M24x200	32	200	159	24	M24	23	232	60 000
MA-12522	MA-12522/G	M24x250	32	250	159	24	M24	23	282	60 000
MA-12566	MA-12566/G	M30x100	32	100	159	30	M30	23	132	70 000
MA-12570	MA-12570/G	M30x150	32	150	159	30	M30	23	182	70 000
MA-12574	MA-12574/G	M30x200	32	200	159	30	M30	23	232	70 000
MA-12578	MA-12578/G	M30x250	32	250	159	30	M30	23	282	70 000

### matière

Embase en acier couleur jaune ou zingué. Tige en acier zingué livrée sans écrou.  
Semelle en caoutchouc NBR dureté 70° shore.  
Sur demande support livré sans semelle.

### note

Pour des séries 100 pièces en Ø159, votre couleur RAL réalisée sans surcoût.  
Réalisation de dimensions et finitions spéciales de tiges filetées.  
Particulièrement adaptés aux implantations de robotique.



# Embases et vis précision



Embase acier  
Tige acier  
Pied articulé oscillant  
**Ø 90**

p. 64



Embase acier  
Tige acier  
Pied articulé oscillant  
**Ø 100 à 150**

p. 64-65



Embase acier  
Tige acier  
Pied articulé oscillant  
**Ø 68 à 80**

p. 65



Vis de réglage  
Acier

p. 66 à 68



Ecrous  
Acier

p. 68

## légendes



Charge  
**légère**



Charge  
**moyenne**



Charge  
**lourde**



Charge  
**extra-lourde**



Bon rapport  
**coût/performance**



Pied  
**sur mesure**



Technique  
**innovante**



Top  
**qualité**

Régulation tige :

 **Hexagone**

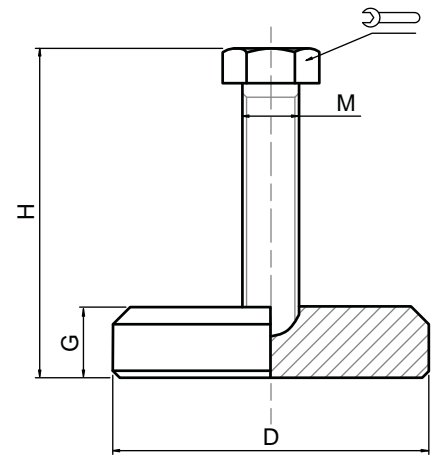
 **Méplat**



 **Carré**

## Embases et vis précision

Ø 90

Embase acier  
Tige acier  
Pied articulé oscillant

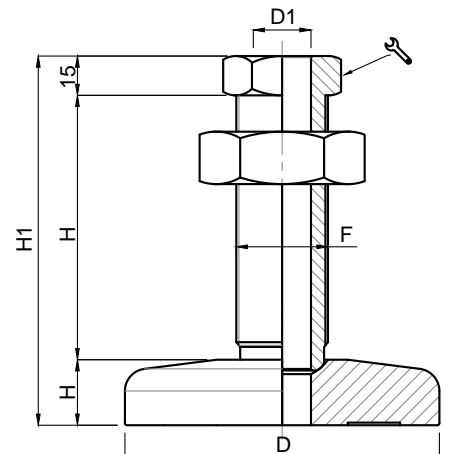




CODE	DIMENSIONS					CHARGE MAXI
	D		M	G	H	
Standard	D		M	G	H	Newton
MA-12345	90	24	M16	20	60	35 000
MA-12347	90	24	M16	20	80	35 000

## Embases et vis précision

Ø 100 & 150

Embase acier  
Tige acier  
Pied articulé oscillant



CODE	DIMENSIONS							CHARGE MAXI
	D	D1		M	G	H	H1	
Standard	D	D1		M	G	H	H1	Newton
MA-12628	150	26	46	M42x2	15	119	154	100 000
MA-12629	100	22	41	M36x3	15	118	148	90 000

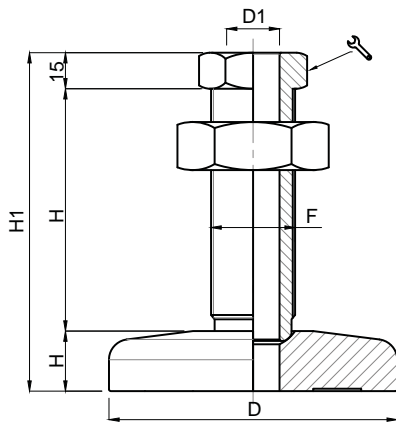
### matière

Embase en acier zingué C40.  
Tige en acier zingué ou bruni livrée avec écrou.

### note

Supports particulièrement adaptés aux charges importantes qui nécessitent une mise à niveau précise.  
Le pas fin de la vis permet un réglage extrêmement précis.  
Excellent rapport performance/coût.





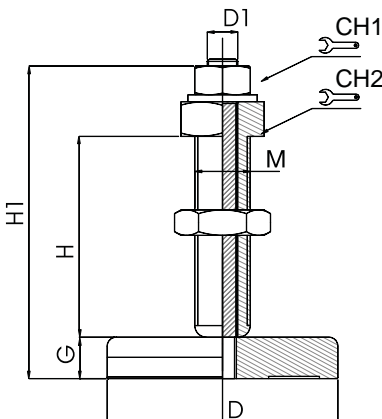
## Embases et vis précision

Ø 100 à 150

Embase acier  
Tige acier  
Pied articulé oscillant



CODE	DIMENSIONS						CHARGE MAXI	
Standard	D	D1		M	G	H	H1	Newton
MA-12620/V	100	13	24	M24X2	18	141	174	60 000
MA-12620/F	100	13	24	M24X2	18	141	174	60 000
MA-12621/V	100	13	24	M24X2	18	87	120	60 000
MA-12621/F	100	13	24	M24X2	18	87	120	60 000
MA-12617/V	120	22	41	M35X2	25	100	140	90 000
MA-12617/F	120	22	41	M35X2	25	100	140	90 000
MA-12618/V	120	22	41	M36X2	25	100	140	90 000
MA-12618/F	120	22	41	M36X2	25	100	140	90 000
MA-12619/V	120	22	41	M35X2	25	177	217	90 000
MA-12619/F	120	22	41	M35X2	25	177	217	90 000
MA-12623/V	150	22	41	M35X2	25	100	140	90 000
MA-12623/F	150	22	41	M35X2	25	100	140	90 000
MA-12624/V	150	22	41	M36X2	25	100	140	90 000
MA-12624/F	150	22	41	M36X2	25	100	140	90 000
MA-12625/V	150	22	41	M35X2	25	177	217	90 000
MA-12625/F	150	22	41	M35X2	25	177	217	90 000
MA-12626/V	150	22	41	M36x2	25	177	217	90 000
MA-12626/F	150	22	41	M36x2	25	177	217	90 000



## Embases et vis précision

Ø 68 & 80

Embase acier  
Tige acier  
Pied articulé oscillant



CODE	DIMENSIONS						CHARGE MAXI	
Standard	D	D1	CH1/CH2	M	G	H	H1	Newton
MA-12622	80	16	24/36	M30x2	20	75	126	70 000
MA-12627	68	12	19/27	M27x2	25	78	134	65 000
MA-12627/60	68	12	19/27	M27x2	25	63	113	65 000
MA-12627/90	68	12	19/27	M27x2	25	93	143	65 000
MA-12627/110	68	12	19/27	M27x2	25	108	163	65 000
MA-12627/130	68	12	19/27	M27x2	25	128	183	65 000



### matière

Embase en acier couleur jaune ou bruni.  
Tige en acier zingué ou bruni sur demande.  
Version V : acier peint.  
Version F : acier phosphaté noir.

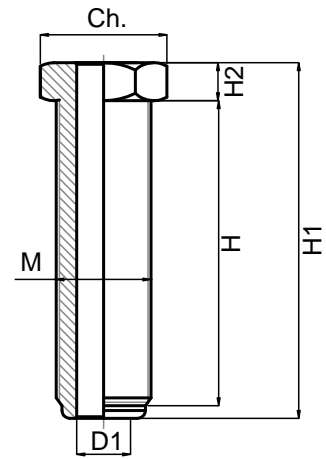
### note

Supports particulièrement adaptés aux charges importantes qui nécessitent une mise à niveau précise.  
Le pas fin de la vis permet un réglage extrêmement précis.  
Excellent rapport performance/coût.

## Embases et vis précision

Vis de réglage

Acier

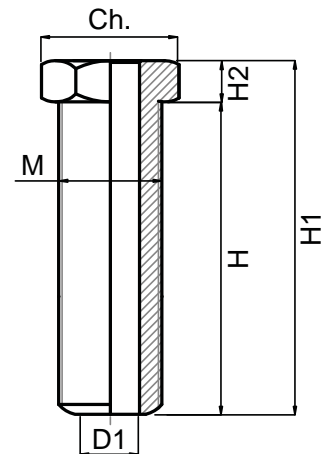


CODE		DÉSIGNATION	DIMENSIONS				CHARGE MAXI		
Zingué	Phosphaté		H1	H2	H		D1	M	Newton
MA-19110Z	MA-19110F	VIS M36x3	135	15	116	41	22	36x3	90 000

## Embases et vis précision

Vis de réglage

Acier



CODE		DÉSIGNATION	DIMENSIONS				CHARGE MAXI		
Zingué	Phosphaté		H1	H2	H		D1	M	Newton
MA-19111Z	MA-19111F	VIS M42x2	140	20	120	45	26	42x2	100 000

### matière

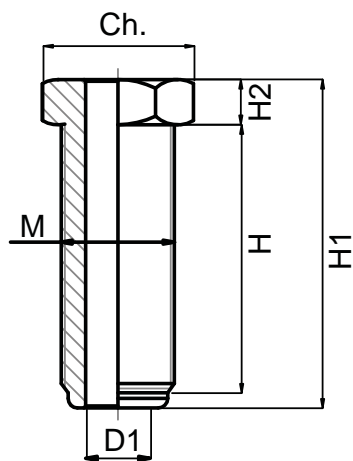
Acier zingué code Z ou acier bruni code F.

### note

Le pas fin de la vis permet un réglage extrêmement précis.  
Nous pouvons concevoir tous types et dimensions d'embases circulaires pour l'utilisation de ces vis.  
Consultez notre bureau technique.



## Embases et vis précision



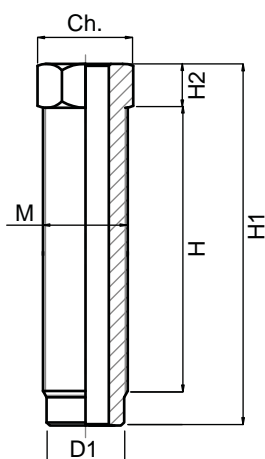
Vis de réglage

Acier



CODE		DÉSIGNATION	DIMENSIONS						CHARGE MAXI
Zingué	Phosphaté		H1	H2	H		D1	M	Newton
MA-19112Z	MA-19112F	VIS M30x2	87	12	70	36	17	30x2	70 000

## Embases et vis précision



Vis de réglage

Acier



CODE		DÉSIGNATION	DIMENSIONS						CHARGE MAXI
Zingué	Phosphaté		H1	H2	H		D1	M	Newton
MA-19106Z	MA-19106F	VIS M27x2	90	12	70	27	15	27x2	65 000
MA-19107Z	MA-19107F	VIS M27x2	110	12	91	27	15	27x2	65 000
MA-19108Z	MA-19108F	VIS M27x2	125	12	106	27	15	27x2	65 000
MA-19109Z	MA-19109F	VIS M27x2	145	12	126	27	15	27x2	65 000
MA-19080Z/E27	MA-19080F/E27	VIS M24x2	105	15	85	27	13	24x2	60 000
MA-19090Z/E27	MA-19090F/E27	VIS M24x2	160	15	136	27	13	24x2	60 000
MA-19080Z	MA-19080F	VIS M24x2	105	15	85	24	13	24x2	60 000
MA-19080Z/1,5	MA-19080F/1,5	VIS M24x1,5	105	15	85	24	13	24x1,5	50 000
MA-19090Z	MA-19090F	VIS M24x2	160	15	136	24	13	24x2	60 000
MA-19090Z/SF	MA-19090F/SF	VIS M24x3	160	15	136	24		24x2	60 000
MA-19102Z	MA-19102F	VIS M35x2	120	15	95	41	22	35x2	90 000
MA-19103Z	MA-19103F	VIS M35x2	195	15	170	41	22	35x2	90 000
MA-19104Z	MA-19104F	VIS M36x2	120	15	95	41	22	36x2	90 000
MA-19105Z	MA-19105F	VIS M36x2	195	15	170	41	22	36x2	90 000



matière

Acier zingué code Z ou acier bruni code F.

note

Le pas fin de la vis permet un réglage extrêmement précis. Nous pouvons concevoir tous types et dimensions d'embases circulaires pour l'utilisation de ces vis. Consultez notre bureau technique.

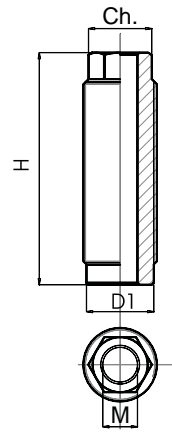




## Embases et vis précision

Vis de réglage

Acier

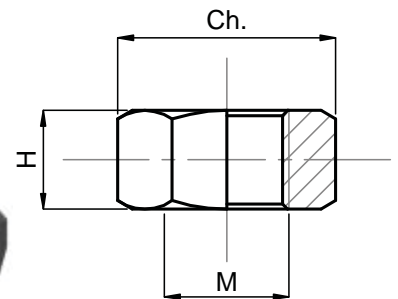
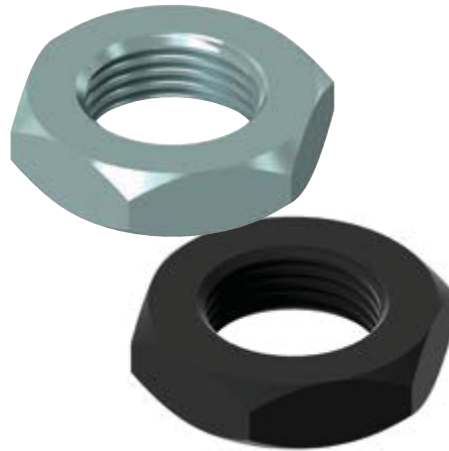


CODE	DÉSIGNATION	DIMENSIONS				CHARGE MAXI
Standard		H		D1	M	Newton
MA-19100Z/1,5	Acier zingué M30x1,5	110	24	27	17	70 000
MA-19100F/1,5	Acier bruni M30x1,5	110	24	27	17	70 000
MA-19100Z	Acier zingué M30x2	110	24	27	17	70 000
MA-19100F	Acier bruni M30x2	110	24	27	17	70 000
MA-19101Z	Acier zingué M36x2	110	27	33	17	90 000
MA-19101F	Acier bruni M36x2	110	27	33	17	90 000
MA-19101Z/F21	Acier zingué M36x2	110	27	33	21	90 000
MA-19101F/F21	Acier bruni M36x2	110	27	33	21	90 000

## Embases et vis précision

Ecrous

Acier



CODE		DIMENSIONS		
Acier zingué	Acier bruni	M		H
MA-DD24x2Z	MA-DD24x2F	M24x2	36	18
MA-DD27x2Z	MA-DD27x2F	M27x2	41	12
MA-DD30x2Z	MA-DD30x2F	M30x2	36	11
MA-DD35x2Z	MA-DD35x2F	M35x2	55	15
MA-DD36x2Z	MA-DD36x2F	M36x2	55	15
MA-DD36x3Z	MA-DD36x3F	M36x3	55	15
MA-DD42x2Z	MA-DD42x2F	M42x2	65	20

### matière

Acier zingué code Z ou acier bruni code F.

### note

Le pas fin de la vis permet un réglage extrêmement précis. Nous pouvons concevoir tous types et dimensions d'embases circulaires pour l'utilisation de ces vis. Consultez notre bureau technique.





# Embases antivibratoires



Embase technopolymère  
Tige acier  
Pied articulé à rotule  
**ø 83 à 123**

p. 70



Embase acier  
Tige acier  
Pied articulé oscillant  
**ø 80 à 120**

p. 71



Embase acier  
Tige acier  
Pied fixe  
**ø 80 à 200**

p. 72



Embase acier  
Tige acier  
Pied fixe  
**ø 84 à 230**

p. 73



Embase Embase acier  
Pied fixe  
**ø 84 à 230**

p. 74



Embase acier  
Tige acier  
Pied fixe  
**ø 140 à 160**

p. 75

## légendes



Charge  
**légère**



Charge  
**moyenne**



Charge  
**lourde**



Charge  
**extra-lourde**



Bon rapport  
**coût/performance**



Pied  
**sur mesure**



Technique  
**innovante**



Top  
**qualité**

Régulation tige :



**Hexagone**



**Méplat**



**Carré**

## Embases antivibratoires

Ø 83 à 123

Embase technopolymère  
Tige acier  
Pied articulé à rotule



**T**oute notre gamme de pieds à rotule, base technopolymère, peut être équipée sur demande d'une semelle TEKNOEASY. La semelle d'une épaisseur importante permet d'éliminer les vibrations.

**S**olution d'un excellent rapport qualité/prix, particulièrement adaptée aux applications de charges légères ou moyennes de type bol vibrant, machine de nettoyage, trémies.

Ø 83 pour charge  
5 000 Newton



Ø 103 pour charge  
10 000 Newton



Ø 123 pour charge  
12 000 Newton

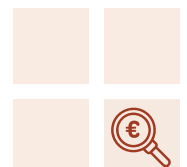


### matière

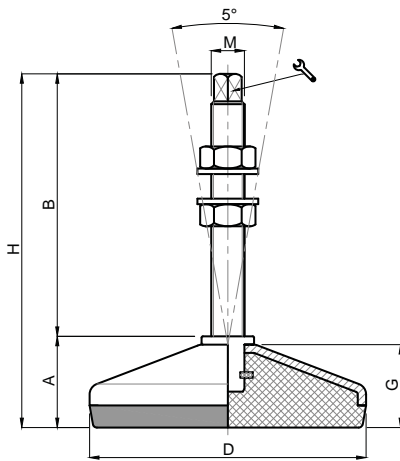
Embase en technopolymère noir mat renforcé fibre de verre.  
Tige en acier zingué livrée sans écrou.  
Semelle en caoutchouc NBR dureté 70° shore.

### note

Consultez notre bureau technique.



**Martin**  
Levelling Components




## Embases antivibratoires

Ø 80 à 120

Embase acier  
Tige acier  
Pied articulé oscillant

Version inox p. 195



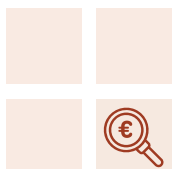
CODE	DÉSIGNATION	DIMENSIONS							CHARGE MAXI (N)	
		A	B	D		M	G	H	Dynamique	Statique
Standard										
MA-28000/Z	M12x75	28	75	80	8 <input type="checkbox"/>	M12	25	103	2 500	4 500
MA-28020/Z	M14x100	28	100	80	9 <input type="checkbox"/>	M14	25	128	2 500	4 500
MA-28030/Z	M12x75	31	75	100	8 <input type="checkbox"/>	M12	28	106	5 000	9 000
MA-28040/Z	M14x125	31	125	100	9 <input type="checkbox"/>	M14	28	156	5 000	9 000
MA-28050/Z	M16x125	31	125	100	10 <input type="checkbox"/>	M16	28	156	5 000	9 000
MA-28060/Z	M16x125	35	125	120	10 <input type="checkbox"/>	M16	32	160	6 000	11 000
MA-28070/Z	M20x125	35	125	120	13 <input type="checkbox"/>	M20	32	160	6 000	11 000
MA-28080/Z	M24x125	35	125	120	16 <input type="checkbox"/>	M24	32	160	6 000	11 000
MA-28090/Z	M16x125	38	125	150	10 <input type="checkbox"/>	M16	35	163	20 000	35 000
MA-28100/Z	M20x125	38	125	150	13 <input type="checkbox"/>	M20	35	163	20 000	35 000
MA-28110/Z	M24x125	38	125	150	13 <input type="checkbox"/>	M24	35	163	20 000	35 000

### matière

Embase en acier zingué C40.  
Tige en acier zingué livrée avec 2 écrous, 1 rondelle plate, 1 rondelle frein.  
Semelle en caoutchouc NBR vulcanisé dureté 80° shore.

### note

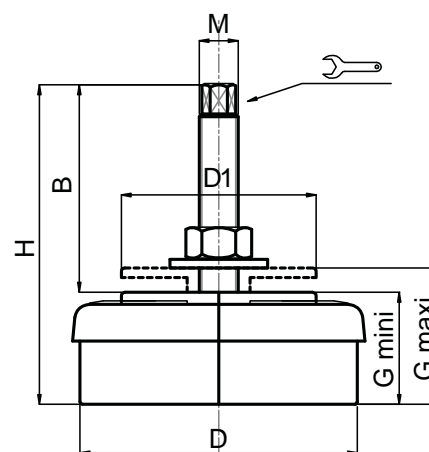
Excellent rapport performance/coût.  
Réglage du support par l'extrémité haute de la tige.




## Embases antivibratoires

Ø 80 à 200

Embase acier  
Tige acier  
Pied fixe



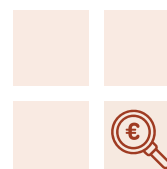
CODE	DIMENSIONS							CHARGE MAXI (N)	
	B	D	D1		M	G	H	Dynamique	Statique
Standard									
MA-14020	90	80	54	8	M12x1,25	40-50	130	2 500	5 000
MA-14025	85	120	80	12	M16x1,5	45-58	130	4 000	10 000
MA-14030	136	160	102	14	M20x1,5	54-68	190	9 000	20 000
MA-14035	135	200	126	14	M20x1,5	60-75	195	15 000	35 000

### matière

Embase : acier zingué.  
Tige en acier zingué, livrée avec 1 écrou.  
Semelle en caoutchouc NBR dureté 80° shore.

### note

Ce support absorbe les vibrations et réduit les bruits.  
Particulièrement adapté aux implantations de machines outils.

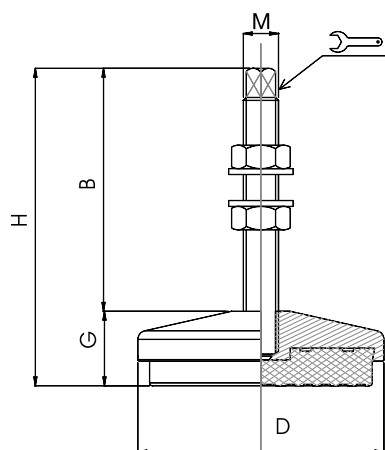


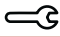
## Embases antivibratoires

Ø 84 à 230

Embase acier  
Tige acier  
Pied fixe

Version inox p. 198



CODE	DIMENSIONS						CHARGE MAXI (N)	
	Standard	B	D		M	G	H	Dynamique
MA-13180V	83	84	8	M12	30	113	3 000	6 000
MA-13190V	121	104	9	M14	34	155	6 000	11 000
MA-13200V	125	120	10	M16	37	162	7 000	13 000
MA-13210V	128	140	10	M16	45	173	8 000	16 000
MA-13220V	135	160	13	M20	45	180	12 000	25 000
MA-13230V	135	180	13	M20	45	180	17 000	35 000
MA-13232V	135	230	16	M24	55	190	25 000	50 000
MA-13240Z	83	84	8	M12	30	113	3 000	6 000
MA-13250Z	121	104	9	M14	34	155	6 000	11 000
MA-13260Z	125	120	10	M16	37	162	7 000	13 000
MA-13270Z	128	140	10	M16	45	173	8 000	16 000
MA-13280Z	135	160	13	M20	45	180	12 000	25 000
MA-13290Z	135	180	13	M20	45	180	17 000	35 000
MA-13292Z	135	230	16	M24	55	190	25 000	50 000

### matière

Embase en acier couleur jaune ou zingué.  
Tige en acier zingué.  
Semelle anti-vibratoire en caoutchouc NBR dureté 80° shore.

### note

Tige livrée avec 2 écrous, 1 rondelle plate, et 1 rondelle frein.  
Par quantités, votre couleur RAL réalisée sans surcoût.



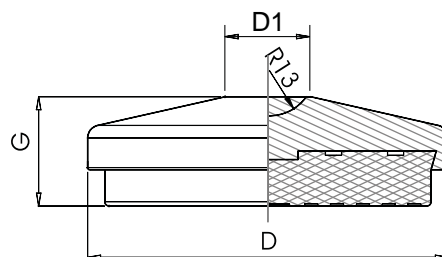
## Embases antivibratoires

Ø 84 à 230

Embase acier

Pied fixe

Version inox p. 197



VERSION ACIER COULEUR JAUNE					
CODE	DIMENSIONS			CHARGE MAXI (N)	
Standard	D	G	D1	Dynamique	Statique
MA-13000V	84	30	17	3 000	6 000
MA-13010V	104	34	19	6 000	11 000
MA-13020V	120	37	21	7 000	13 000
MA-13030V	140	45	22	8 000	16 000
MA-13040V	160	45	22	12 000	25 000
MA-13050V	180	45	24	17 000	35 000
MA-13060V	230	55	32	25 000	50 000

VERSION ACIER ZINGUÉ					
CODE	DIMENSIONS			CHARGE MAXI (N)	
Standard	D	G	D1	Dynamique	Statique
MA-13060Z	84	30	17	3 000	6 000
MA-13070Z	104	34	19	6 000	11 000
MA-13080Z	120	37	21	7 000	13 000
MA-13090Z	140	45	22	8 000	16 000
MA-13100Z	160	45	22	12 000	25 000
MA-13110Z	180	45	24	17 000	35 000
MA-13120Z	230	55	32	25 000	50 000

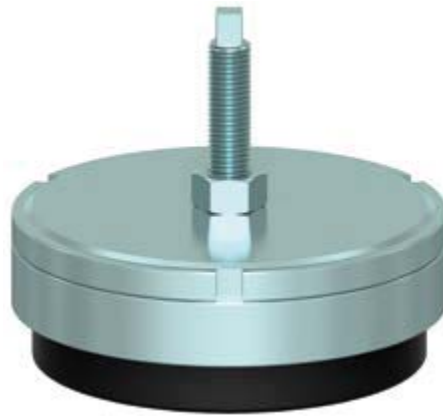
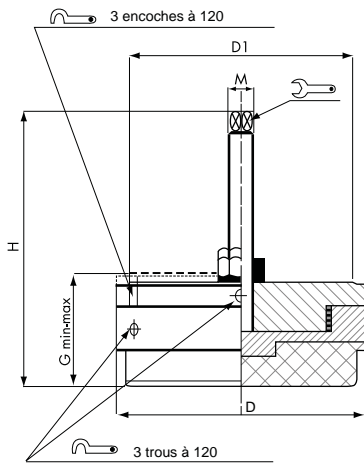
### matière

Embase en acier couleur jaune ou zingué.  
Semelle en caoutchouc NBR dureté 80° shore.

### note

Diamètres supérieurs sur demande. Par quantité, votre couleur RAL réalisée sans surcoût.  
Pour des charges plus lourdes possibilité de fournir une semelle antivibratoire en caoutchouc NBR dureté 90° shore.





## Embases antivibratoires

**Ø 140 à 160**

Embase acier  
Tige acier  
Pied fixe



CODE	DÉSIGNATION	DIMENSIONS						CHARGE MAXI (N)	
		D	D1	M		G	H	Dynamique	Statique
Standard									
MA-14000	M12	140	125	M12	8 <input type="checkbox"/>	60-66	110	9 500	19 500
MA-14010	M16	160	145	M16	10 <input type="checkbox"/>	60-66	133	14 000	29 000

### matière

Embase en acier zingué C40.  
Tige en acier zingué livrée sans écrou.  
Semelle en caoutchouc NBR dureté 90° shore.

### note

Pied développé spécifiquement pour les machines à grands transferts de charges.  
Mise à niveau extrêmement précise.  
Pour vos problématiques spécifiques consultez notre bureau technique.

