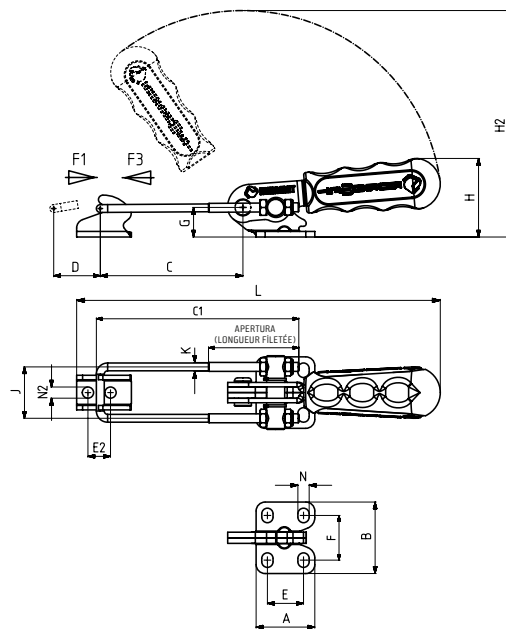
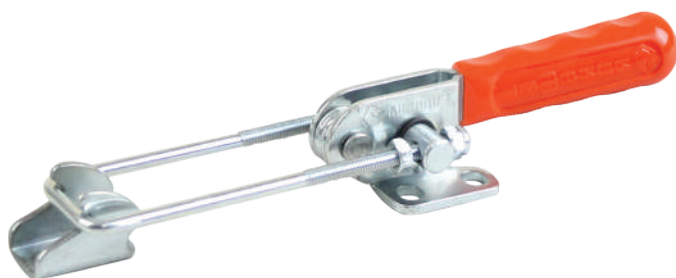




MODELLO NR	INOX	NERO (NOIR)	F1 (N)	F3 (N)	CORSA (apertura) (COURSE) (Longueur filetée)	PESO (POIDS) (gr ±%)
321 - 1	S 321 -	B 321 -	1000	1500	45	115

F1 : FORZA DI ESERCIZIO (FORCE EXERCÉE) , F3 : CAPACITA' DI TENUTA (CAPACITE DE MAINTIEN)
La resistenza alla trazione dell'attrezzo in acciaio inox è più o meno 30%. (La résistance à la traction de la sauterelle en inox est inférieure de 30%).



Base Orizzontale
Base de Montage Horizontale



311 Pagina/Page: 39 331 Pagina/Page: 41 341 Pagina/Page: 44

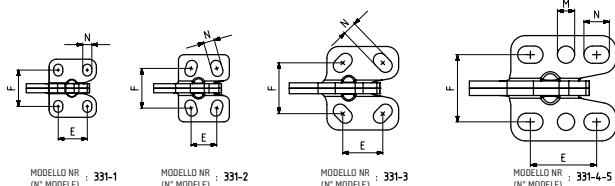
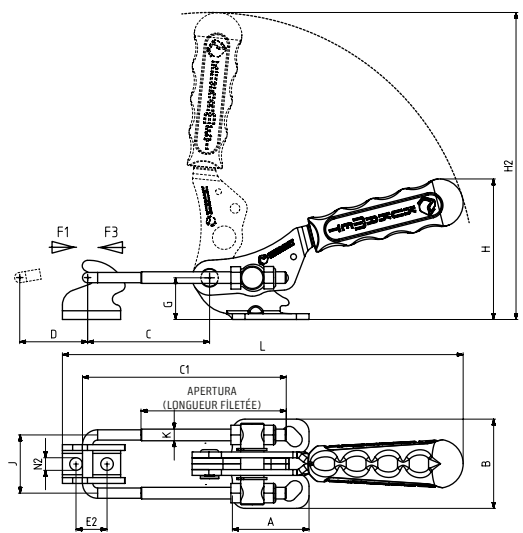
MODELLO NR	A	B	C min.	C max.	C1	D	E	E2	F	G	H	H2	J	K	L min.	L max.	N	N2
321 - 1	26	32	35	65	90	20	16	10	20	13	33	99	23	M4	135	165	5x6,5	Ø 5



MODELLO NR	INOX	NERO (NOIR)	F1 (N)	F3 (N)	CORSA (apertura) (COURSE) (Longueur filetée)	PESO (POIDS) (gr ±%)
331 - 1	S 331 -	B 331 -	1000	1500	45	95
331 - 2	S 331 -	B 331 -	1500	2000	45	160
331 - 3	S 331 -	B 331 -	2200	3200	75	310
331 - 4	-	B 331 -	7000	8000	95	720
331 - 5	-	B 331 -	10000	11000	110	860

F1 : FORZA DI ESERCIZIO (FORCE EXERCÉE) , F3 : CAPACITA' DI TENUTA (CAPACITE DE MAINTIEN)
La resistenza alla trazione dell'attrezzo in acciaio inox è più o meno 30%. (La résistance à la traction de la sauterelle en inox est inférieure de 30%).

Base Orizzontale
Base de Montage Horizontale



MODELLO NR (N° MODELE) : 331-1 MODELLO NR (N° MODELE) : 331-2 MODELLO NR (N° MODELE) : 331-3 MODELLO NR (N° MODELE) : 331-4-5



321 Pagina/Page: 41 351 Pagina/Page: 45 361 Pagina/Page: 47

MODELLO NR	A	B	C Min.	C Max.	C1	D	E	E2	F	G	H	H2	J	K	L Min.	L Max.	M	N	N2
331 - 1	26	32	35	65	90	20	16	10	20	13	28	80	23	M4	135	165	-	5 x 6,5	Ø 5
331 - 2	28	37	32	62	90	25	14	12	22	17	58	120	23	M4	142	172	-	6 x 9	5,5 x 7,5
331 - 3	39,5	46	32	67	105	35	22	16	28	21,5	67	160	30	M6	177	212	-	7,5 x 11,5	Ø 6,5
331 - 4	58	58	45	95	145	44	36,5	19,5	37	27,5	91	200	43	M8	233	282	Ø 9,5	9,5 x 14	8,5 x 10
331 - 5	58	58	45	127	180	44	36,5	19,5	37	27,5	93,5	204,5	45	M10	233	315	Ø 9,5	9,5 x 14	8,5 x 10

La dimensione C è per tirante a U corto. Vedere pagina accessori. / La dimension C est pour le crochet en U - Voir les pages accessoires/Accessories Page.