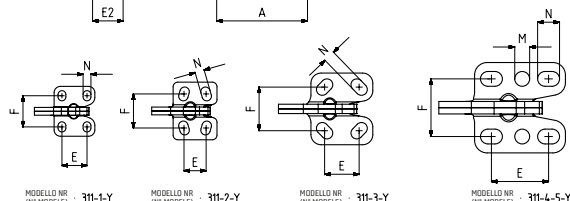
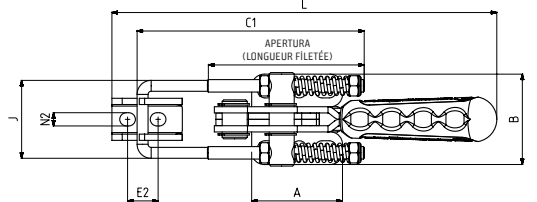
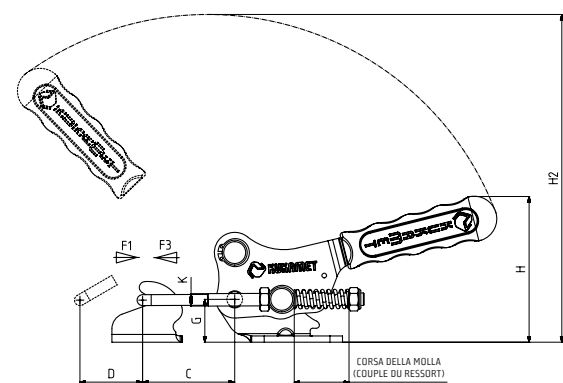


**Base Orizzontale**  
Base de Montage Horizontale



312 Pagina/Page: 40  
311-L Pagina/Page: 46  
311-Y Pagina/Page: 39

MODELLO NR	A	B	C min.	C max.	C1	D	E	E2	F	G	H	H2	J	K	L min.	L max.	M	N	N2
311 - 1	26	32	35	65	90	20	16	10	20	13	55	110	23	M4	135	165	-	5x6,5	Ø 5
311 - 2	28	37	32	62	90	25	14	12	22	17	58	120	23	M4	142	172	-	6 x 9	5,5 x 7,5
311 - 3	39,5	46	32	67	105	35	22	16	28	21,5	67	160	30	M 6	177	212	-	7,5x11,5	Ø 6,5
311 - 4	58	58	45	95	145	44	36,5	19,5	37	27,5	91	200	43	M8	233	282	Ø 9,5	9,5x14	8,5x10
311 - 5	58	58	45	127	180	44	36,5	19,5	37	27,5	93,5	204,5	45	M10	233	315	Ø 9,5	9,5x14	8,5x10



**Base Orizzontale Con Molla**  
Corps Avec Base de Montage Horizontal à Ressort



351 Pagina/Page: 45  
331 Pagina/Page: 41  
332 Pagina/Page: 42

MODELLO NR	A	B	C min.	C max.	C1	D	E	E2	F	G	H	H2	J	K	L min.	L max.	M	N	N2
311 - 1 - Y	26	32	35	41	90	20	16	10	20	13	55	110	23	M4	135	140	-	5x6,5	Ø 5
311 - 2 - Y	28	37	33	37,5	90	25	14	12	22	17	58	120	23	M4	143,5	147,5	-	6 x 9	5,5 x 7,5
311 - 3 - Y	39,5	46	17	42	105	35	22	16	28	21,5	67	160	30	M 6	160,5	185,5	-	7,5x11,5	Ø 6,5
311 - 4 - Y	58	58	30	60,5	145	44	36,5	19,5	37	27,5	91	200	43	M8	217	246,5	Ø 9,5	9,5x14	8,5x10
311 - 5 - Y	58	58	51,5	81,5	180	44	36,5	19,5	37	27,5	93,5	204,5	45	M10	238,5	268,5	Ø 9,5	9,5x14	8,5x10

La dimensione C è per tirante a U corto. Vedere pagina accessori. / La dimension C est pour le crochet en U - Voir les pages accessoires/Accessories Page.