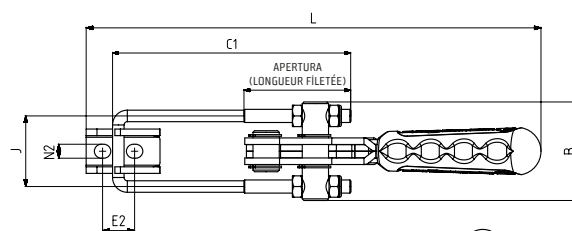
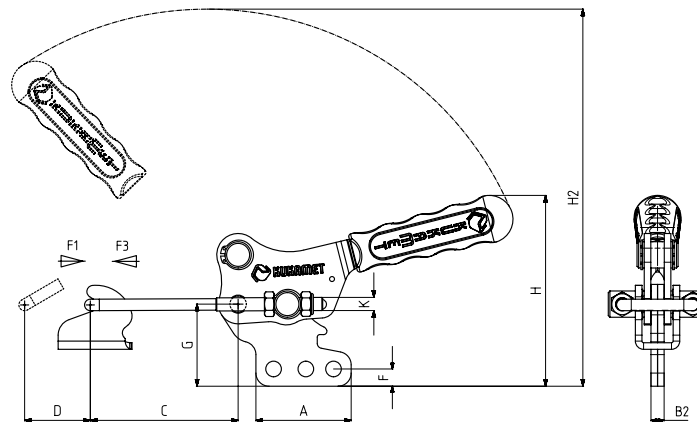


312



MODELLO NR	INOX	NERO (NOIR)	F1 (N)	F3 (N)	CORSA (apertura) (COURSE) (Longueur filetée)	PESO (POIDS) (gr ±%2)
312 - 1	S 312 -	B 312 -	1000	1500	45	135
312 - 2	S 312 -	B 312 -	1500	2000	45	175
312 - 3	S 312 -	B 312 -	2200	3200	75	335
312 - 4	S 312 -	B 312 -	7000	8000	95	815
312 - 5	-	B 312 -	10000	11000	110	945

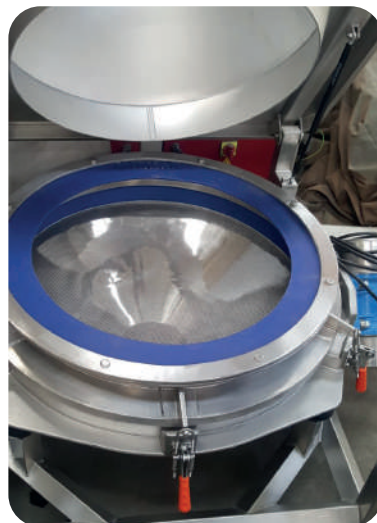
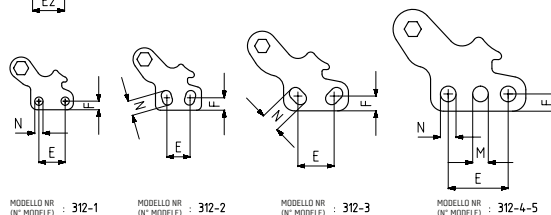
F1 : FORZA DI ESERCIZIO (FORCE EXERCICE) , F3 : CAPACITA' DI TENUTA (CAPACITE DE MAINTIEN)
La resistenza alla trazione dell'attrezzo in acciaio inox è più o meno 30%. (La résistance à la traction de la sauterelle en inox est inférieure de 30%)



Base Verticale
Base de Montage Verticale



311 Pagina/Page: 39 331 Pagina/Page: 41 332 Pagina/Page: 42



MODELLO NR	A	B	B2	C Min.	C Max.	C1	D	E	E2	F	G	H	H2	J	K	L Min.	L Max.	M	N	N2
312 - 1	26	33	5	35	65	90	20	16	10	5	25	67	122	23	M4	135	165	-	Ø 5	Ø 5
312 - 2	28	33	5	32	62	90	25	14	12	7,5	31	72	134	23	M4	142	172	-	6 x 9	5,5 x 7,5
312 - 3	39,5	42	6	32	67	105	35	22	16	9	39,5	85	178	30	M 6	177	212	-	7,5x11,5	Ø 6,5
312 - 4	58	60	8	45	95	145	44	36,5	19,5	10,5	50	114	223	43	M8	232	282	Ø 9,5	Ø 9,5	8,5x10
312 - 5	58	65	8	45	127	180	44	36,5	19,5	10,5	50	114	223	43	M10	233	315	Ø 9,5	Ø 9,5	8,5x10

La dimensione C è per tirante a U corto. Vedere pagina accessori. / La dimension C est pour le crochet en U - Voir les pages accessoires/Accessories Page.