

362



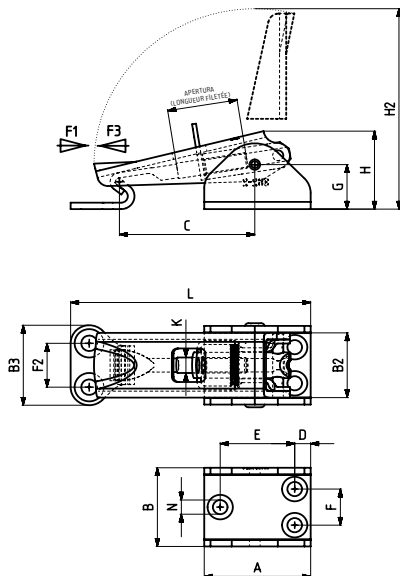
**Base Orizzontale**  
Base de Montage Horizontale



341 Pagina/Page: 44    361 Pagina/Page: 47    363 Pagina/Page: 49

MODELLO NR	INOX	F1 (N)	F3 (N)	CORSA (apertura) (COURSE) (Longueur fileté)	PESO (POIDS) (gr ±%)
362-1	S362 - ....	1400	1650	25	140
362-2	S362 - ....	1600	1800	25	160

F1: FORZA DI ESERCIZIO ( FORCE EXERCEE ) , F3: CAPACITA' DI TENUTA ( CAPACITE DE MAINTIEN )

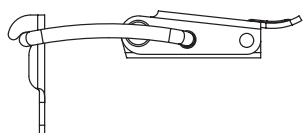


MODELLO NR	A	B	B2	B3	C Min	C Max	D	E	F	F2	G	H	H2	K	L Min	L Max	N
362-1	40	29,5	24	31	47	62	6	28	14	17	17	30	78	M6	86	101	Ø 5,5
362-2	40	30,5	25	31	47	62	6	28	14	17	17	30	78	M8	86	101	Ø 5,5

363



**Base Orizzontale**  
Base de Montage Horizontale



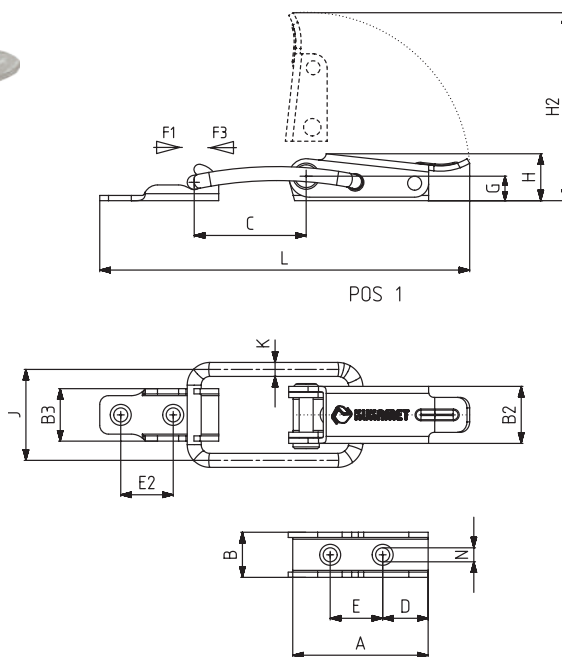
POS 2



351 Pagina/Page: 45    361 Pagina/Page: 47    362 Pagina/Page: 49

MODELLO NR	INOX	F1 (N)	F3 (N)	PESO (POIDS) (gr ±%)
363-2	S363-....	1500	1725	50

F1: FORZA DI ESERCIZIO ( FORCE EXERCEE ) , F3: CAPACITA' DI TENUTA ( CAPACITE DE MAINTIEN )



MODELLO NR	A	B	B2	B3	C	D	E	E2	G	H	H2	J	K	L	N
363-2	38.5	13	16.3	15	32	13	15	15	7	13.5	54	25	4	106	Ø 4