



MODELLO NR	F1 (N)	F3 (N)	Fi	ANGOLO (ANGLE) (± 5 °)	PESO (POIDS) (gr ±%2)
			CARICO (CHARGE) (F1:Fi)		
841-2	3500	4000	9:1	82°	1320

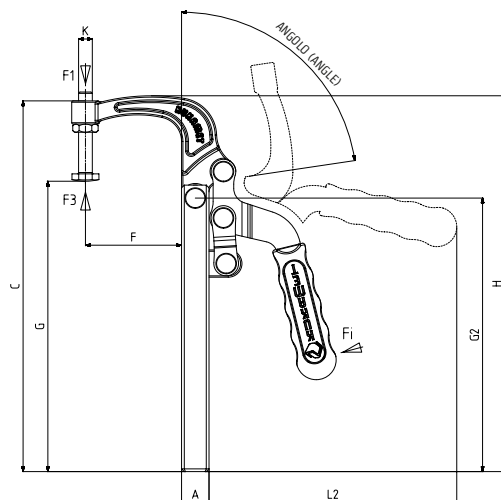
F1: FORZA DI ESERCIZIO ( FORCE EXERCICE ) , F3: CAPACITÀ DI TENUTA ( CAPACITE DE MAINTIEN ) , Fi: FORZA APPLICATA ( FORCE APPLIQUEE )

### Base Con Barra di Montaggio

Corps Avec Base de Montage Avec Barre

**Caratteristiche del prodotto:**  
Questi prodotti sono adatti per lavori pesanti.  
La ganaschia di serraggio è realizzata in acciaio forgiato.  
Le altre parti sono realizzate in acciaio zincato resistente alla corrosione.

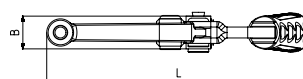
**Caractéristiques du produit :**  
Les produits sont robustes et adaptés aux applications lourdes.  
Le corps est en fonte.  
Les pièces du mécanisme sont en acier galvanisé pour une résistance à la corrosion.



841-D  
Pagina/Page: 93



831  
Pagina/Page: 92



MODELLO NR	A	B	C	F	G min.	G max.	G2	H	K	L	L2
841-2	20 x 20	24	272	70	205	248	200	275	M10	193	180



MODELLO NR	F1 (N)	F3 (N)	Fi	ANGOLO (ANGLE) (± 5 °)	PESO (POIDS) (gr ±%2)
			CARICO (CHARGE) (F1:Fi)		
841-2-D	3500	4000	9:1	82°	2020

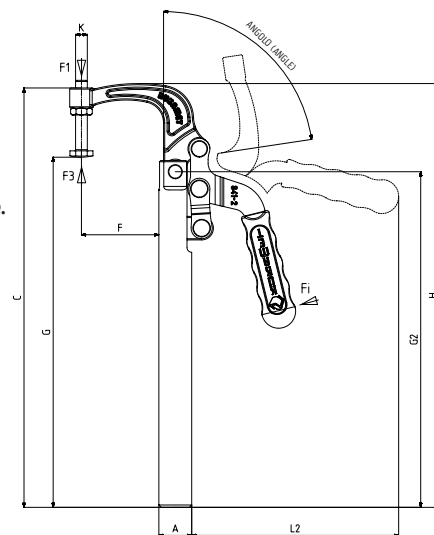
F1: FORZA DI ESERCIZIO ( FORCE EXERCICE ) , F3: CAPACITÀ DI TENUTA ( CAPACITE DE MAINTIEN ) , Fi: FORZA APPLICATA ( FORCE APPLIQUEE )

### Base Con Corpo Rotondo

Corps Avec Base de Montage Avec Barre Ronde

**Caratteristiche del prodotto:**  
Questi prodotti sono adatti per lavori pesanti.  
La ganaschia di serraggio è realizzata in acciaio forgiato.  
Le altre parti sono realizzate in acciaio zincato resistente alla corrosione.

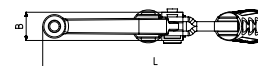
**Caractéristiques du produit :**  
Les produits sont robustes et adaptés aux applications lourdes.  
Le corps est en fonte.  
Les pièces du mécanisme sont en acier galvanisé pour une résistance à la corrosion.



841  
Pagina/Page: 93



831  
Pagina/Page: 92



MODELLO NR	A	B	C	F	G min.	G max.	G2	H	K	L	L2
841 - 2 - D	Ø28	24	357	66	291	328,5	85,5	360,5	M10	193	176