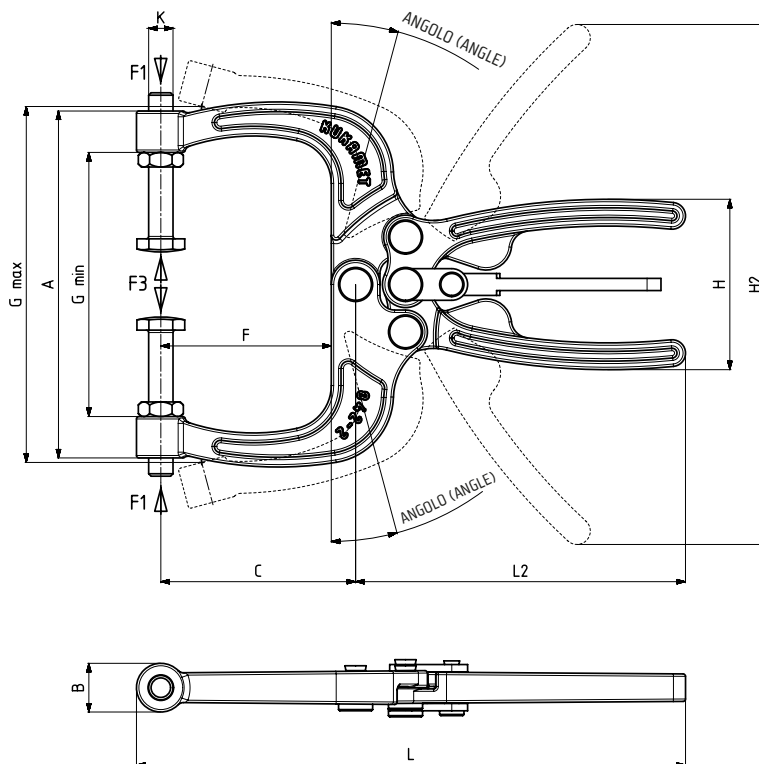


842



MODELLO NR	F1 (N)	F3 (N)	Fi	ANGOLO (ANGLE) (± 5 °)	PESO (POIDS) (gr ±%2)
			CARICO (CHARGE) (F1:Fi)		
842-2	3500	4000	9:1	15°	900

F1: FORZA DI ESERCIZIO (FORCE EXERCEE) , F3: CAPACITA' DI TENUTA (CAPACITE DE MAINTIEN) , Fi: FORZA APPLICATA (FORCE APPLIQUEE)



Base Orizzontale
Base de Montage Horizontale

Caratteristiche del prodotto:

Questi prodotti sono adatti per lavori pesanti.
La ganascia di serraggio è realizzata in acciaio forgiato.
Le altre parti sono realizzate in acciaio zincato resistente alla corrosione.

Caractéristiques du produit :

Les produits sont robustes et adaptés aux applications lourdes.
Le corps est en fonte.
Les pièces du mécanisme sont en acier galvanisé pour une résistance à la corrosion.



831

Pagina/Page: 92



MODELLO NR	A	B	C	F	G min.	G max.	H	H2	K	L	L2
842-2	143	20	80	70	108	148	70	215	M10	230	140