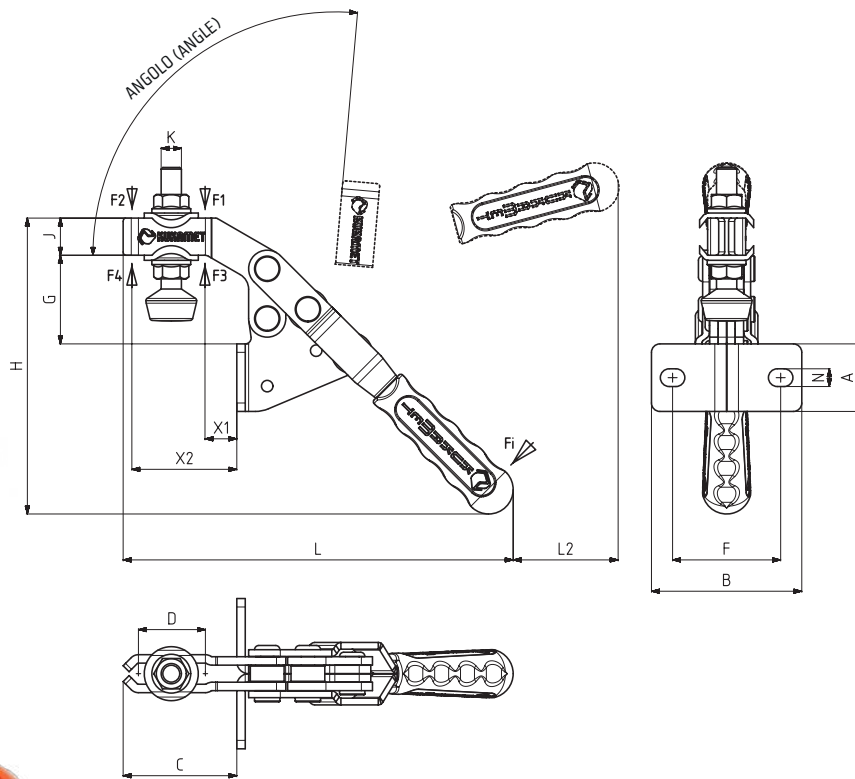


MODELLO NR	NERO (NOIR)	F1 (N)	F2 (N)	F3 (N)	F4 (N)	Fi		FILETTO PUNTALE (FILETAGE PRESSEUR)	ANGOLO (ANGLE) (± 5 °)	PESO (POIDS) (gr ±%2)
						(X1) CARICO (CHARGE) (F1 : Fi)	(X2) CARICO (CHARGE) (F2 : Fi)			
133 - 5	B 133 -	4500	3250	5000	3500	10:1	5:1	M12X80	90 °	1191

F1 - F2 : FORZA DI ESERCIZIO (FORCE EXERCEE), F3 - F4 : CAPACITA' DI TENUTA (CAPACITE DE MAINTIEN), Fi : FORZA APPLICATA (FORCE APPLIQUEE)



Base Forntale
Base de Montage Frontale



213

Pagina/Page: 21



113

Pagina/Page: 10



MODELLO NR	A	B	C	D	F	G	H	J	K	L	L2	N	X1	X2
133 - 5	40	89	67.5	20	64	52.5	180	22	M12	233	62	10.5 x 14.5	21	56