

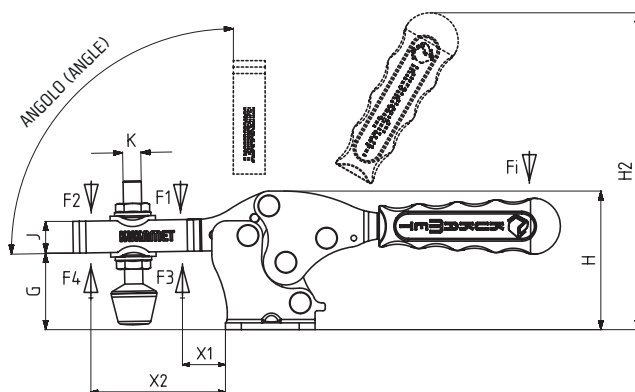
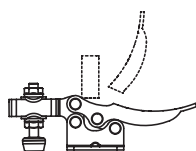


MODELLO NR N° MODELE	INOX	NERO (NOIR)	F1 (N)	F2 (N)	F3 (N)	F4 (N)	Fi		FILETTO PUNTAELE (FILETAGE PRESSEUR)	ANGOLO (ANGLE) (± 5 °)	PESO (POIDS) (gr ±%)
							(X1) CARICO (CHARGE) (F1 : Fi)	(X2) CARICO (CHARGE) (F2 : Fi)			
111 - 0 - M	S 111 -	B 111 -	450	300	520	350	5:1	2:1	M4X25	90 °	42
111 - 0	S 111 -	B 111 -	450	300	520	350	5:1	2:1	M4X25	90 °	42
111 - 1	S 111 -	B 111 -	850	650	1000	800	7:1	3:1	M5X35	90 °	125
111 - 2	S 111 -	B 111 -	1000	750	1200	1000	7:1	3:1	M6X40	90 °	225
111 - 3	S 111 -	B 111 -	2300	1250	2500	1350	8:1	4:1	M8X50	90 °	340
111 - 4	-	B 111 -	3500	1800	3650	2000	9:1	4:1	M10X70	90 °	810
111 - 5	-	B 111 -	4500	2000	5000	2125	10:1	5:1	M12X80	90 °	1520

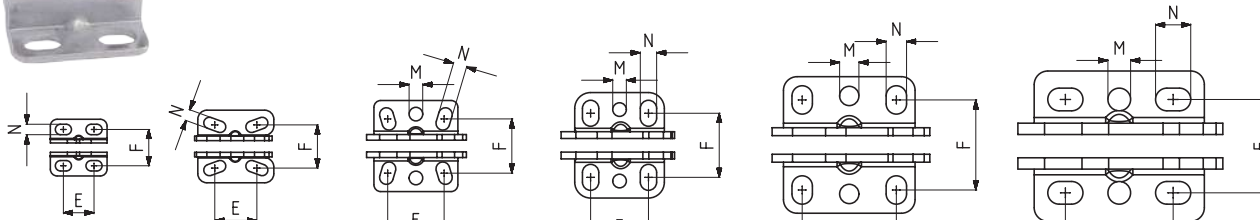
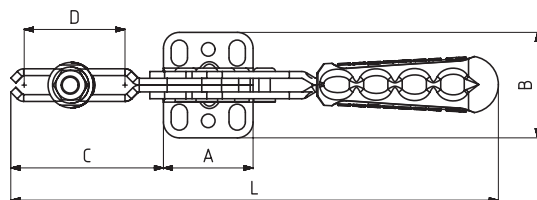
F1 - F2 : FORZA DI ESERCIZIO (FORCE EXERCÉE), F3 - F4 : CAPACITÀ DI TENUTA (CAPACITÉ DE MAINTIEN), Fi : FORZA APPLICATA (FORCE APPLIQUÉE)



Base Orizzontale
Base de Montage Horizontale



MODELLO NR : 111-0-M
(N° MODELE)
(MANOPOLA NON RIVESTITA)
(MANCHE METAL)



MODELLO NR : 111-0
(N° MODELE)

MODELLO NR : 111-1
(N° MODELE)

MODELLO NR : 111-2
(N° MODELE)

MODELLO NR : 111-3
(N° MODELE)

MODELLO NR : 111-4
(N° MODELE)

MODELLO NR : 111-5
(N° MODELE)



111-L

111-D

211

711

Pagina/Page: 12

Pagina/Page: 7

Pagina/Page: 17

Pagina/Page: 88

MODELLO NR	A	B	C	D	E	F	G	H	H2	J	K	L	M	N	X1	X2
111 - 0 - M	25	25	25,5	13	13,5	16	15	24	60	7,5	M4	82,5	-	4,5 x 7	11	18
111 - 0	25	25	25,5	13	13,5	16	15	24	66	7,5	M4	89	-	4,5 x 7	11	18
111 - 1	33,5	32	43	28	18,5	19	21	40	95	10	M5	148	-	5 x 10	15	33
111 - 2	37	40	66	47	25	24	28	51	110	14	M6	184	Ø 6	6 x 10	19	54
111 - 3	39,5	46,5	68	42	25,5	28,5	34	61	136	14	M 8	215	Ø 6	7 x 11,5	25	53
111 - 4	58	60	100	73	41,5	39,5	45	82	175	19	M10	296	Ø 8,5	9 x 12,5	27	83
111 - 5	75	66	129	92	47,5	42	55	104	218	25,5	M12	345	Ø 10	10 x 15,5	37	107