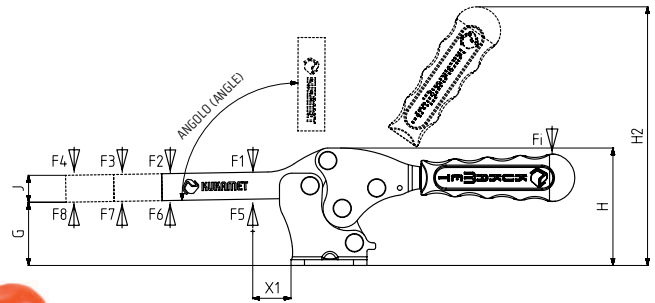


MODELLO NR	NERO (NOIR)	F1 (N)	F2 (N)	F3 (N)	F4 (N)	F5 (N)	F6 (N)	F7 (N)	F8 (N)	Fi		ANGOLO (ANGLE) (± 5 °)	PESO (POIDS) (gr ±%2)		
										(X1) CARICO (CHARGE) (F1:Fi)	(C1) CARICO (CHARGE) (F2:Fi)		C1	C2	C3
111 - 1 - D	B 111 -	850	650	200	100	1000	800	200	125	7:1	3:1	90°	108	134	152
111 - 2 - D	B 111 -	1000	750	300	220	1200	1000	350	250	7:1	3:1	90°	204	230	254
111 - 3 - D	B 111 -	2300	1250	560	400	2500	1350	740	530	8:1	4:1	90°	300	328	362
111 - 4 - D	B 111 -	3500	1800	900	700	3650	2000	1035	800	9:1	4:1	90°	720	782	847
111 - 5 - D	B 111 -	4500	2000	1250	1000	5000	2125	1350	1080	10:1	5:1	90°	1378	1480	1580

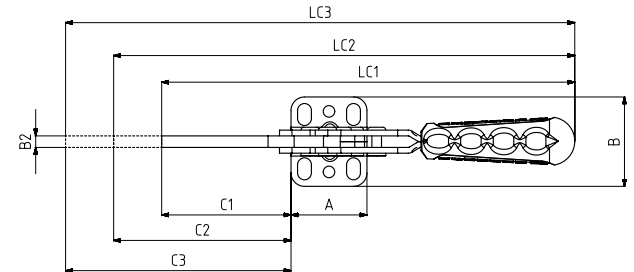
F1 - F2 - F3 - F4 : FORZA DI ESERCIZIO (FORCE EXERCEE), F5 - F6 - F7 - F8 : CAPACITA' DI TENUTA (CAPACITE DE MAINTIEN), Fi : FORZA APPLICATA (FORCE APPLIQUEE)

111-D

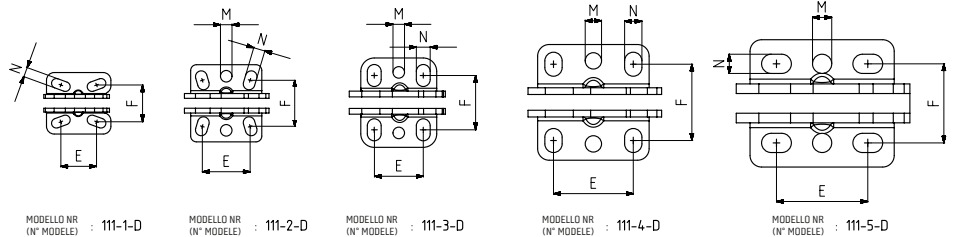


*911-951-G (pagina 120-123)
Vedere Pagina Accessori
*911-951 -G (page 120-123)
Voir Pages Accessoires

Base Orizzontale
Base de Montage Horizontale



- 111-D-L Pagina/Page: 12
- 211-D Pagina/Page: 18
- 211 Pagina/Page: 17



MODELLO NR	A	B	B2	C1	C2	C3	E	F	G	H	H2	J	LC1	LC2	LC3	M	N	X1
111 - 1 - D	33,5	32	5	43	93	143	18,5	19	21	40	95	10	148	198	248		5 x 10	15
111 - 2 - D	37	40	5	66	116	166	25	24	28	51	110	14	184	234	284	Ø 6	6 x 10	19
111 - 3 - D	39,5	46,5	6	68	118	168	25,5	28,5	34	61	136	14	215	265	315	Ø 6	7 x 11,5	25
111 - 4 - D	58	60	8	100	150	200	41,5	39,5	45	82	175	19	296	346	396	Ø 8,5	9 x 12,5	27
111 - 5 - D	75	66	10	129	179	229	47,5	42	55	104	218	25,5	345	395	445	Ø 10	10 x 15,5	37