

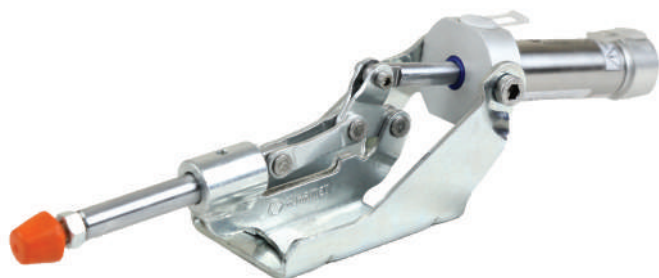
661



MODELLO NR	F1 (N)	F3 (N)	Fi (N)	Vn (dm ³)	CORSA (COURSE)	PESO (POIDS) (gr ±%)	BAR
661 - 3 (Ø 12)	1500	2960	300	0,25	23	880	6
661 - 3 (Ø 14)	2500	3200	500	0,51	23	1026	6
661 - 4 (Ø 16)	4500	6650	750	1,04	33	1816	6
661 - 4 (Ø 18)	4500	7200	750	1,04	33	1836	6
661 - 5 (Ø 20)	7500	15000	1100	2	42	3278	6

F1 : FORZA DI ESERCIZIO (FORCE EXERCEE) , F3 : CAPACITA' DI TENUTA (CAPACITE DE MAINTIEN) , Fi : FORZA APPLICATA (FORCE APPLIQUEE)

Vn, CONSUMO D'ARIA PER DOPPIA CORSA IN dm³ A 6 BAR. (Vn = consommation d'air aller retour à 6 bar)



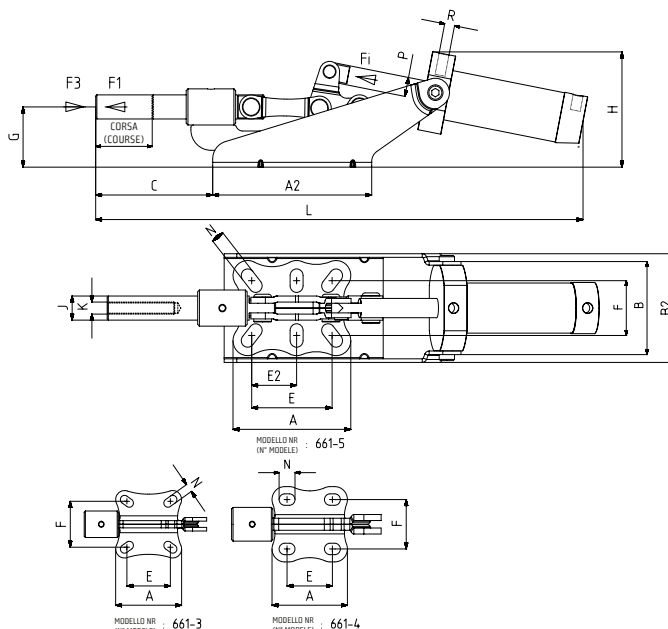
Base Orizzontalesaldata

Corps Avec Base de Montage Horizontale à Souder
Articulation Arrière du Vérin Frontale



621 Pagina/Page: 72 531 Pagina/Page: 59

Cilindrico pneumatico a doppia azione, magnetico e con ammortizzatore
Vérin à double effet : magnétique et avec amortisseur



MODELLO NR	A	A2	B	B2	C	E	E2	F	G	H	J	K	L	N	P	R	PISTON Ø
661 - 3 (Ø 12)	56	90	51	68	70	37	-	38	35	72	12	M8	292	7 x 12	Ø 10	G1/8	25
661 - 3 (Ø 14)	56	100	58	68	70	37	-	38	35	79	14	M8	312	7 x 12	Ø 12	G1/8	32
661 - 4 (Ø 16)	64	115	77	78	84	38,5	-	41	43	100	16	M10	372	9,5 x 13,5	Ø 16	G1/8	40
661 - 4 (Ø 18)	64	115	77	78	84	38,5	-	41	43	100	18	M10	372	9,5 x 13,5	Ø 16	G1/8	40
661 - 5 (Ø 20)	100	170	79	92	101	68	38	45,5	51	110	20	M12	456	11 x 22	Ø 20	G1/8	50

662



MODELLO NR	F1 (N)	F3 (N)	Fi (N)	Vn (dm ³)	CORSA (COURSE)	PESO (POIDS) (gr ±%)	BAR
662 - 3 (Ø 12)	1500	2960	300	0,25	23	880	6
662 - 3 (Ø 14)	2500	3200	500	0,51	23	1026	6

F1 : FORZA DI ESERCIZIO (FORCE EXERCEE) , F3 : CAPACITA' DI TENUTA (CAPACITE DE MAINTIEN) , Fi : FORZA APPLICATA (FORCE APPLIQUEE)

Vn, CONSUMO D'ARIA PER DOPPIA CORSA IN dm³ A 6 BAR. (Vn = consommation d'air aller retour à 6 bar)



Base Orizzontalesaldata

Corps Avec Base de Montage Horizontale à Souder
Articulation Arrière du Vérin Frontale

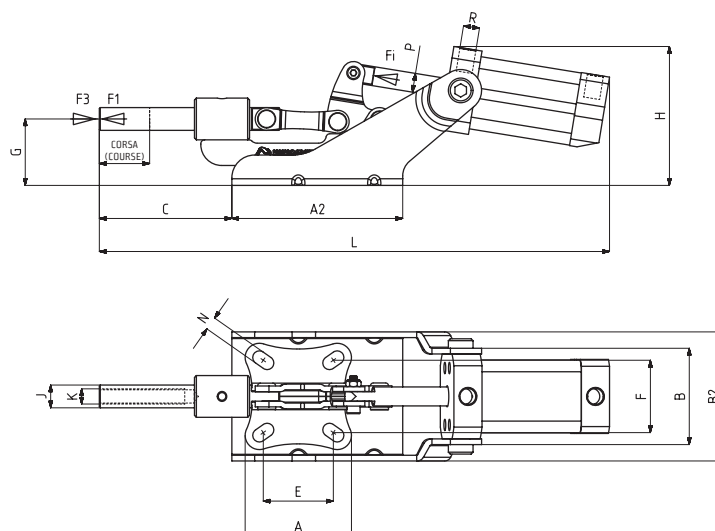
Con Pistone Quadro e Fessura Per Il Sensore

Piston carré et rainure de fixation capteur



661 Pagina/Page: 78 533 Pagina/Page: 61 534 Pagina/Page: 62

Cilindrico pneumatico a doppia azione, magnetico e con ammortizzatore
Vérin à double effet : magnétique et avec amortisseur



MODELLO NR	A	A2	B	B2	C	E	F	G	H	J	K	L	N	P	R	PISTON Ø
662 - 3 (Ø 12)	56	90	51	68	70	37	38	35	73	12	M8	268	7 x 12	Ø 10	G1/8	25
662 - 3 (Ø 14)	56	100	58	68	70	37	38	35	80	14	M8	288	7 x 12	Ø 12	G1/8	32