

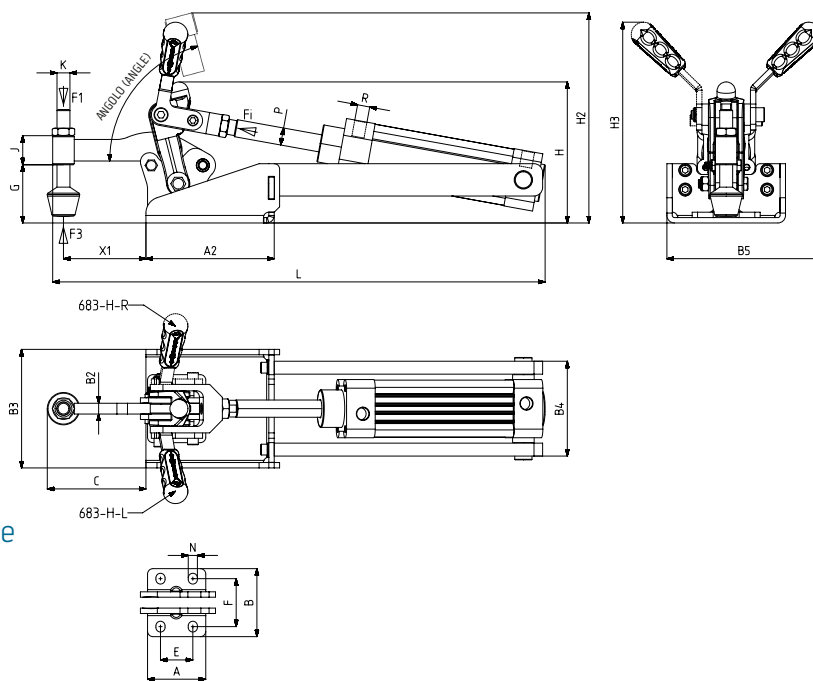
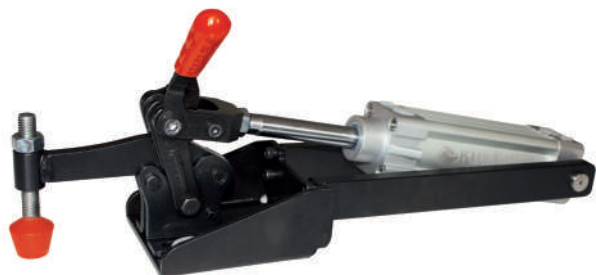
683-H



Modello n� (manopola) Mod�le n� (poign�e)	F1 (N)	F3 (N)	F� (N)	Vn (dm ³)	ANGOLO (ANGLE) ($\pm 5^\circ$)	PESO (POIDS) (gr $\pm 2\%$)	BAR
683 - 4-H-L / ..H-R	1600	5600	750	1,28	70°	4980	6
683 - 6-H-L / ..H-R	2000	11000	1150	2,5	70°	8130	6

F1 - F2: FORZA DI ESERCIZIO (FORCE EXERC E) , F3- F4 : CAPACITA DI TENUTA (CAPACIT  DE MAINTIEN) , F  : FORZA APPLICATA (FORCE APPLIQU E)

Vn, CONSUMO D'ARIA PER DOPPIA CORSA IN dm³ A 6 BAR. (Vn = consommation d'air aller retour   6 bar)



Base Orizzontale Con Manopola
(Modulare Con Pistone)

Corps Avec Base de Montage Horizontale   Poign e
(Modulaire Avec Piston)



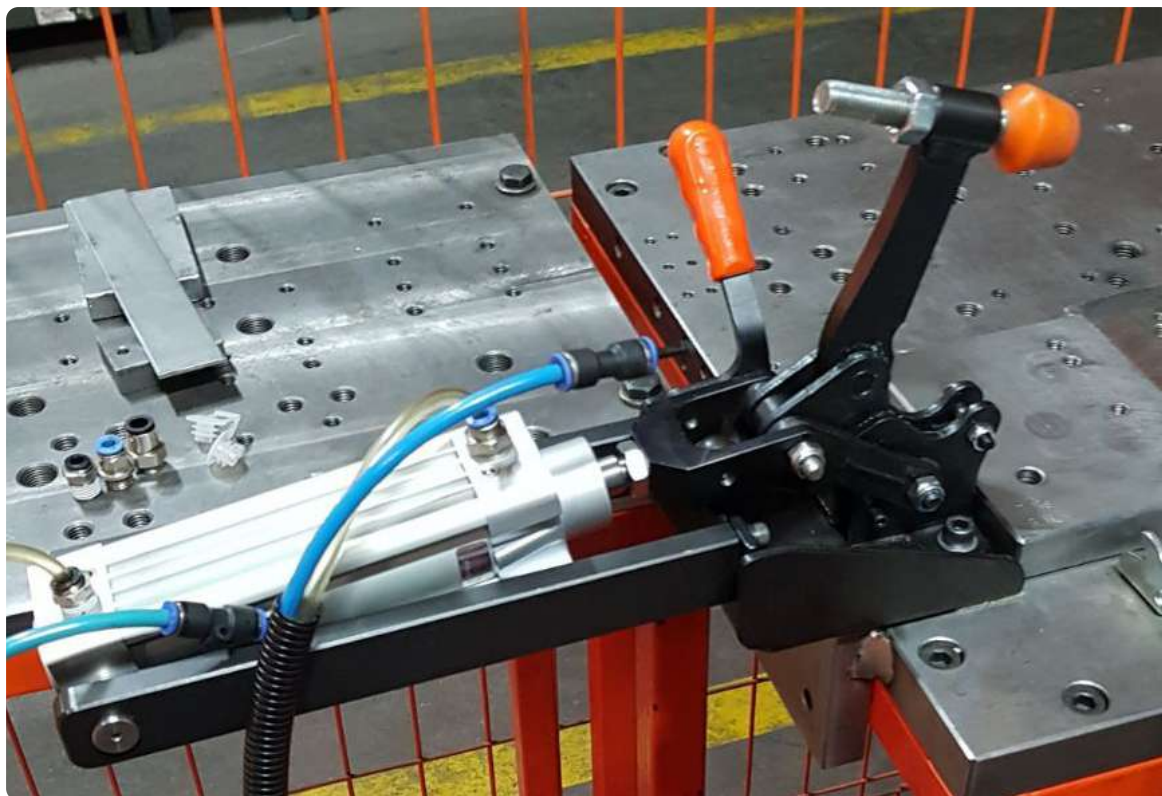
6011



683

Pagina/Page: 101

Pagina/Page: 85



Pistonlar  ift etkili, manyetik ve yastıklamalıdır.

Pneumatic cylinders are double acting, magnetic and cushioning.

Modello n� (manopola) Mod�le n� (poign�e)	A	A2	B	B2	B3	B4	B5	C	E	F	G	H	H2	H3	J	K	L	N	X1	P	R	PISTON �	Corsa pistone
683 - 4-H-L / ..H-R	54	119	63	10	100	88	138	91,5	30	44,5	54	131	195	186	27	M12	457	8,5 x 10	76,5	� 16	G1/4	40	80
683 - 6-H-L / ..H-R	70	151	74	12	112	100	188,5	112	45	52	73	164	245	256	32	M12	549	10,5 x 11,5	97	� 20	G1/4	50	100