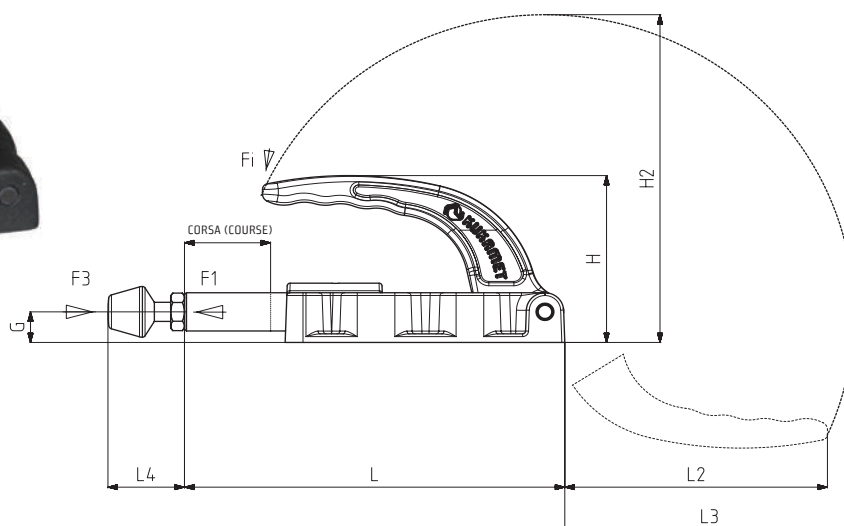




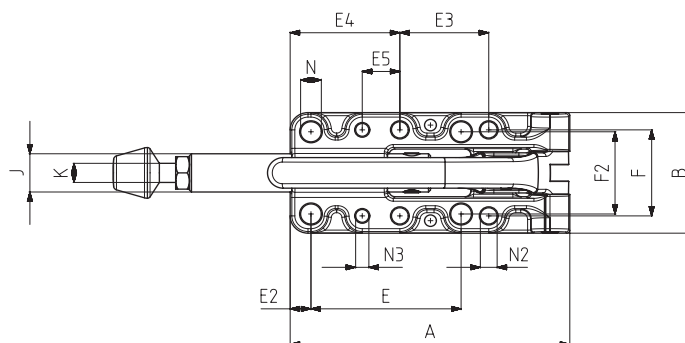
MODELLO NR	F1 (N)	F3 (N)	Fi	FILETTO PUNTAELE (FILETAGE PRESSEUR)	CORSIA (COURSE)	PESO (POIDS) (gr ±%)
			CARICO (CHARGE) (F1:Fi)			
533 - 4 (Ø 14)	7000	11000	16:1	M8 x 50	38	840
533 - 5 (Ø 20)	12000	29000	30:1	M10 x 70	50	1610

F1 : FORZA DI ESERCIZIO (FORCE EXERCEE) , F3 : CAPACITA' DI TENUTA (CAPACITE DE MAINTIEN) ,
Fi : FORZA APPLICATA (FORCE APPLIQUEE)

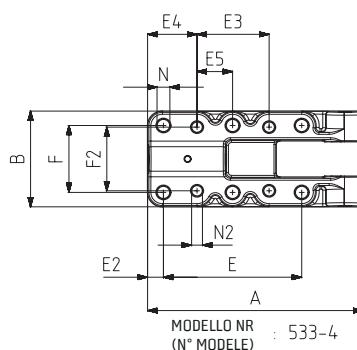


Base Orizzontale

Corps Avec Base de Montage Fonte



MODELLO NR (N° MODELE) : 533-5



MODELLO NR (N° MODELE) : 533-4

Caratteristiche del prodotto:

Questi prodotti sono adatti per lavori pesanti.

Corpo in fusione di ghisa con verniciatura nera elettrostatica.

Asta cromata lucidata. Meccanismo in acciaio zincato.

Impugnatura in poliuretano resistente ad oli, grassi e altri agenti chimici.

Caractéristiques du produit :

Les produits sont robustes et adaptés aux applications lourdes.

Le corps est en fonte GGG-60 et peint électrostatiquement en noir.

La tige est - chromé dur - pour une résistance élevée à l'usure et à la corrosion. Les pièces du mécanisme sont en acier galvanisé pour une résistance à la corrosion.



534

Pagina/Page: 62



535-R-L

Pagina/Page: 63

MODELLO NR	A	B	E	E2	E3	E4	E5	F	F2	G	H	H2	J	K	L	L2	L3	L4 Min	L4 Max	N	N2	N3
533 - 4 (Ø 14)	109	50	70	8	36,5	25	18	35	33,5	12	73	133	14	M8	148	98	112	23	58	Ø 6,5	Ø 5,5	
533 - 5 (Ø 20)	142	63	76	10,5	45	55,5	19	45	43	16	87	173	20	M10	192,5	133	147	29	79	Ø 10,5	Ø 8,5	Ø 6,7