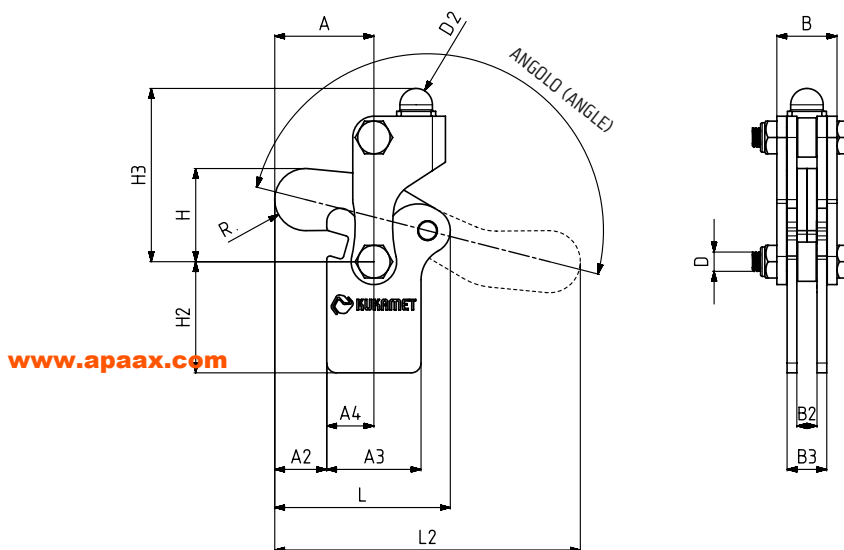




MODELLO NR	F1 (N)	Fi	ANGOLO (ANGLE) (± 5 °)	PESO (POIDS) (gr ±½)
		CARICO (CHARGE) (F1)		
223-2	2500	5:1	180°	220

F1: FORZA DI ESERCIZIO (FORCE EXERCÉE) , Fi: FORZA APPLICATA (FORCE APPLIQUÉE)



www.apaax.com

MODELLO NR (N° MODELE) : 223-2 Braccio in acciaio saldato / Bras en acier soudé

**Base Verticale Fissa**  
Corps Avec Base de Montage Verticale Fixe

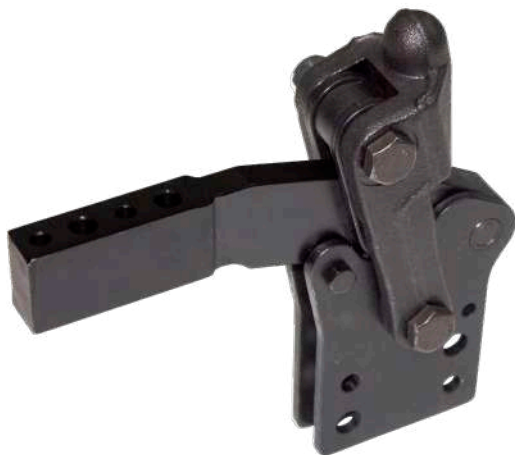


233

921-M

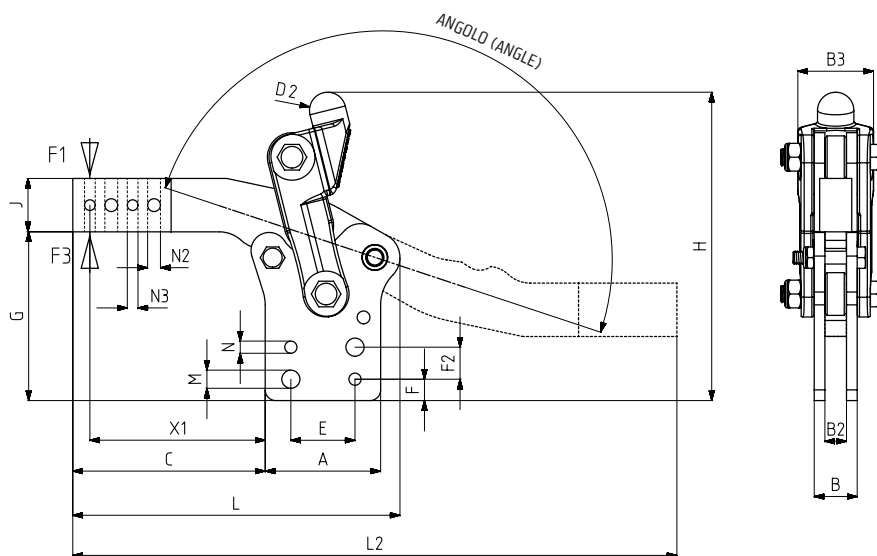
Pagina/Page: 31 Pagina/Page: 122

MODELLO NR	A	A2	A3	A4	B	B2	B3	D	D2	H	H2	H3	L	L2	R
223-2	30,5	16	29	14,5	18,5	6	12	M6	Ø10	28,5	34	53	54	94	9,5



MODELLO NR	F1 (N)	F3 (N)	Fi	ANGOLO (ANGLE) (± 5 °)	PESO (POIDS) (gr ±½)
			CARICO (CHARGE) (F1)		
224-4	1500	5000	5:1	180°	1120
224-6	2500	6500	5:1	180°	2100

F1: FORZA DI ESERCIZIO (FORCE EXERCÉE) , F3: CAPACITÀ DI TENUTA (CAPACITÉ DE MAINTIEN) , Fi: FORZA APPLICATA (FORCE APPLIQUÉE)



**Base Verticale Fissa**  
Corps Avec Base de Montage Verticale Fixe

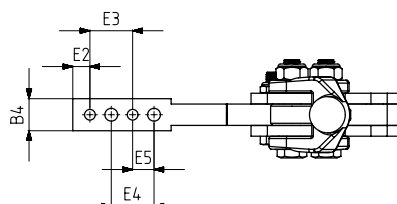


222

242

931

Pagina/Page: 27 Pagina/Page: 34 Pagina/Page: 122



MODELLO NR	A	B	B2	B3	B4	C	D2	E	E2	E3	E4	E5	F	F2	G	H	J	L	L2	M	N	N2	N3	X1
224-4	54	20	10	36	15	90	Ø17	30	8	20	20	10	10	15	79	144,5	25	153	283	Ø 8.5	Ø 5.7	Ø6	Ø6	82
224-6	70	22	12	46	20	106,5	Ø22	45	8	30	30	15	15	20	106,5	182	31	187	346	Ø 10.5	Ø 7.7	Ø8	Ø6	98.5