

232



Base Verticale Regolabile
Corps Avec Base de Montage
Réglable Verticale



222

Pagina/Page: 27



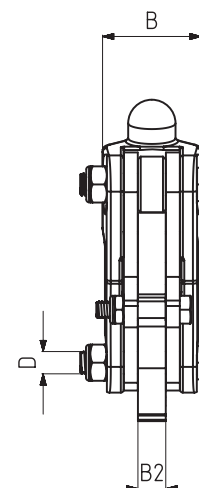
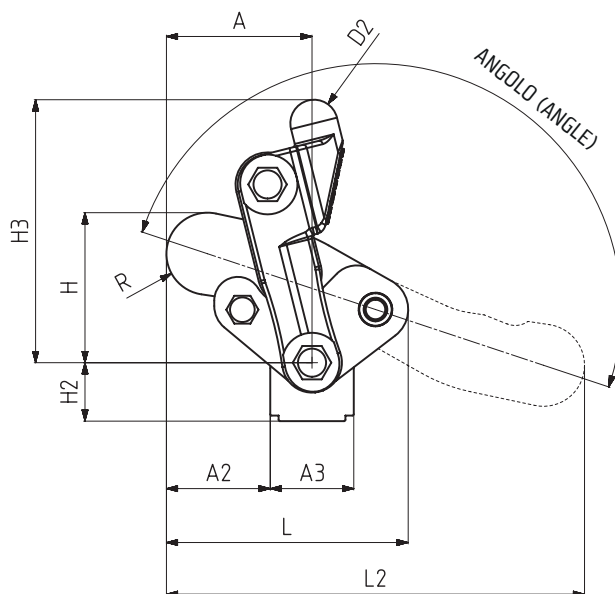
241

Pagina/Page: 32



242

Pagina/Page: 34



MODELLO NR	A	A2	A3	B	B2	D	D2	H	H2	H3	L	L2	R
232-2	36	26	20	23	6	M6	Ø10	31	17	55	56	98	9,5
232-4	44	29	30	36	10	M8	Ø17	52	23	94,5	79	135	15
232-6	69	51.5	35	46	12	M10	Ø22	73	30	120	112	197	18.5

MODELLO NR	F1 (N)	Fi	ANGOLO (ANGLE) (± 5 °)	PESO (POIDS) (gr ±%2)
		CARICO (CHARGE) (F1)		
232-2	2500	5:1	180°	200
232-4	7000	5:1	180°	830
232-6	11000	5:1	180°	1600

F1: FORZA DI ESERCIZIO (FORCE EXERCÉE) , Fi: FORZA APPLICATA (FORCE APPLIQUÉE)

233



Base Verticale Regolabile
Corps Avec Base de Montage Réglable Verticale



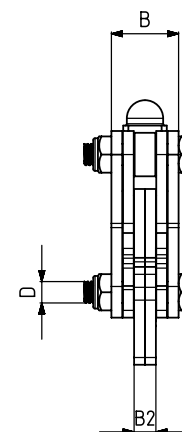
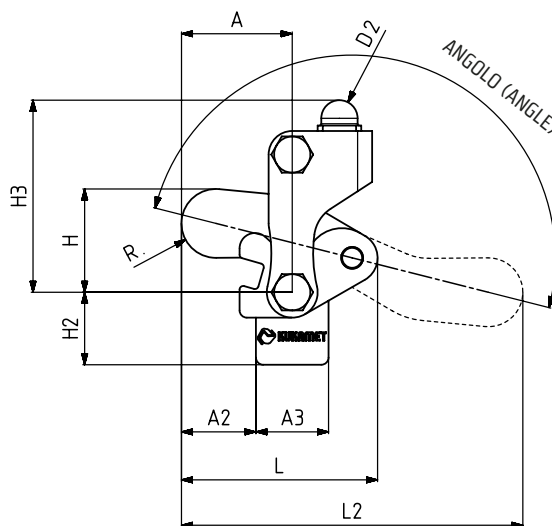
223

Pagina/Page: 29



917

Pagina/Page: 121



MODELLO NR : 233-2 Braccio in acciaio saldato / Bras en acier soudé
(N° MODELE)

MODELLO NR	A	A2	A3	B	B2	D	D2	H	H2	H3	L	L2	R
233-2	30,5	20,5	20	18,5	6	M6	Ø10	28,5	20	53	54	94	9,5