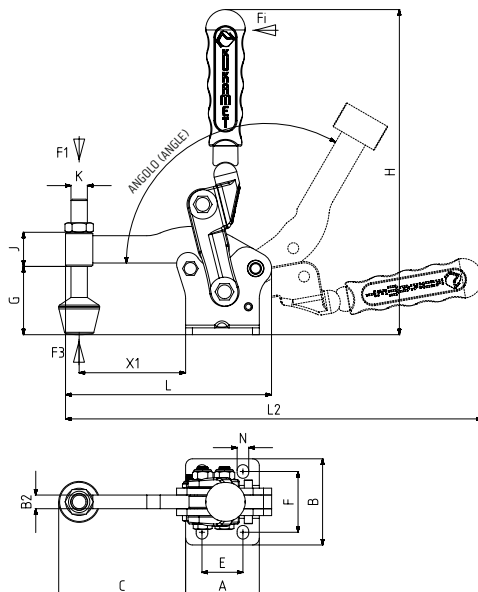


241

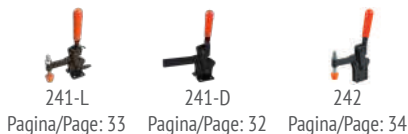


MODELLO NR	F1 (N)	F3 (N)	Fi	ANGOLO (ANGLE) (± 5 °)	PESO (POIDS) (gr ±%2)
			CARICO (CHARGE) (F1)		
241-2	750	2500	5:1	120°	325
241-4	1500	5000	5:1	120°	1340
241-6	2000	6000	5:1	120°	2340

F1: FORZA DI ESERCIZIO (FORCE EXERCICEE) , F3: CAPACITA' DI TENUTA (CAPACITE DE MAINTIEN) , Fi: FORZA APPLICATA (FORCE APPLIQUEE)



**Base Orizzontale**  
Base de Montage Horizontale



241-L Pagina/Page: 33    241-D Pagina/Page: 32    242 Pagina/Page: 34

MODELLO NR	A	B	B2	C	E	F	G	H	J	K	L	L2	N	X1
241-2	36	48,5	6	52,5	20	32	28,5	143	15	M 6	89	192	6,5 x 8,5	44,5
241-4	54	63	10	88	30	44,5	49	238	27	M12	151	323	8,5 x 10	78
241-6	70	74	12	111	45	52	68	280	32	M12	191	390	10,5 x 11,5	98,5

241-D



**Base Orizzontale**  
Base de Montage Horizontale

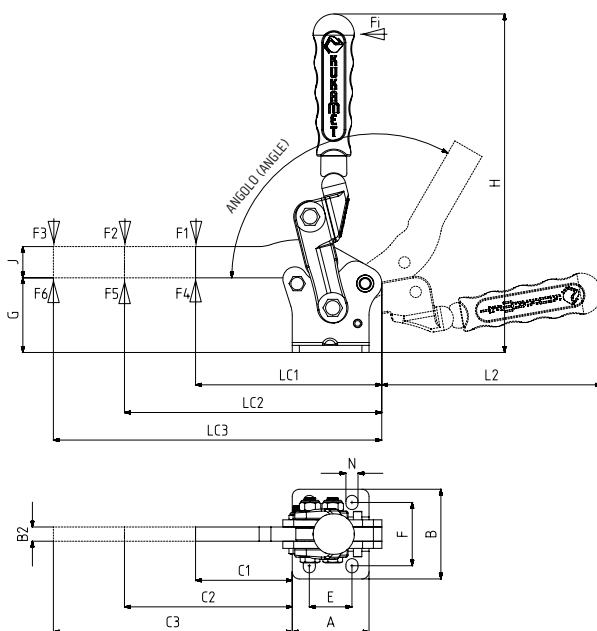
\*911-951-G (pagina 120-123)  
Vedere Pagina Accessori  
\*911-951 -G (page 120-123)  
Voir Pages Accessoires



241-D-L Pagina/Page: 33    241 Pagina/Page: 32    951-G Pagina/Page: 123

MODELLO NR	F1 (N)	F2 (N)	F3 (N)	F4 (N)	F5 (N)	F6 (N)	Fi	ANGOLO (ANGLE) (± 5 °)	PESO (POIDS) (gr ±%2)		
							CARICO (CHARGE) (F1)		C1	C2	C3
241-2-D	750	320	210	2500	1000	700	5:1	120°	290	320	354
241-4-D	1500	860	600	5000	2800	1500	5:1	120°	1186	1266	1362
241-6-D	2000	1400	850	6000	3600	2000	5:1	120°	2120	2222	2376

F1-F2-F3: FORZA DI ESERCIZIO (FORCE EXERCICEE) , F4-F5-F6: CAPACITA' DI TENUTA (CAPACITE DE MAINTIEN) , Fi: FORZA APPLICATA (FORCE APPLIQUEE)



MODELLO NR	A	B	B2	C1	C2	C3	E	F	G	H	J	LC1	LC2	LC3	L2	N
241-2-D	36	48,5	6	38,5	88,5	138,5	20	32	30	143	14	77	127	177	103	6,5 x 8,5
241-4-D	54	63	10	68	118	168	30	44,5	52,5	238	22	131	181	231	170	8,5 x 10
241-6-D	70	74	12	86	130	180	45	52	71,5	280	27	166	210	260	198	10,5 x 11,5