

MODELLO NR	NERO (NOIR)	F1 (N)	F2 (N)	F3 (N)	F4 (N)	F5 (N)	F6 (N)	F7 (N)	F8 (N)	Fi		ANGOLO (ANGLE) ($\pm 5^\circ$)		PESO (POIDS) (gr $\pm 2\%$)		
										(X1) CARICO (CHARGE) (F1:Fi)	(C1) CARICO (CHARGE) (F2:Fi)	Angolo di inclinazione del braccio Angle d'inclinaison du bras		C1	C2	C3
												POS 1	POS 2			
212 - 1 - D	B 212 -	750	500	200	100	1000	680	300	200	12:1	8:1	105°	-	138	163	184
212 - 2 - D	B 212 -	1200	700	350	250	1400	925	510	370	12:1	7,5:1	105°	-	207	228	256
212 - 3 - D	B 212 -	2000	1400	700	500	2500	1560	910	680	11:1	8:1	105°	-	367	408	447
212 - 4 - D	B 212 -	3000	2000	1100	850	3300	2200	1350	1080	11,5:1	8:1	135°	105°	809	870	938
212 - 5 - D	B 212 -	4500	2500	1300	1000	5000	3000	1445	1190	12:1	7:1	135°	105°	1381	1466	1552

F1 - F2 - F3 - F4 : FORZA DI ESERCIZIO (FORCE EXERCICE), F5 - F6 - F7 - F8 : CAPACITA' DI TENUTA (CAPACITE DE MAINTIEN), Fi : FORZA APPLICATA (FORCE APPLIQUEE)

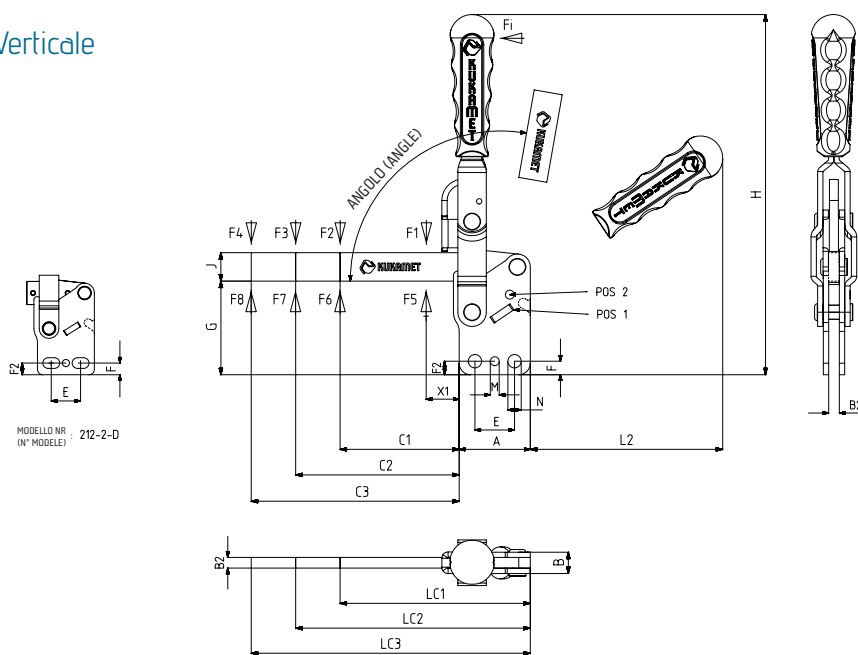
212-D



Base Verticale
Base de Montage Verticale



*911-951-G (pagina 120-123)
Vedere Pagina Accessori
*911-951-G (page 120-123)
Voir Pages Accessoires



- 212-D-L Pagina/Page: 24
- 212 Pagina/Page:19
- 112 Pagina/Page: 8
- 951-G Pagina/Page: 123



MODELLO NR	A	B	B2	C1	C2	C3	E	F	F2	G	H	J	LC1	LC2	LC3	L2	M	N	X1
212 - 1 - D	26	10	5	44	94	144	16	5	5,75	35	135	10	70	120	170	73	Ø5	Ø 5	18
212 - 2 - D	32	10	5	62	112	162	16,5	6,5	6,5	39	154	13	94	144	194	85	Ø4	6 x 9,5	20
212 - 3 - D	40	12	6	67	117	167	22,5	7,5	7,6	52	202	16	107	157	207	110	Ø5	Ø 7,5	25
212 - 4 - D	52	16	8	100	150	200	32	12	11	70	262	20	152	202	252	160	Ø5	Ø 9	34
212 - 5 - D	65	20	10	130	180	230	42	15,5	11,6	82	286	25	195	245	295	165	Ø6	Ø 9	42