

MODELLO NR	NERO (NOIR)	F1 (N)	F2 (N)	F3 (N)	F4 (N)	F5 (N)	F6 (N)	F7 (N)	F8 (N)	Fi		ANGOLO (ANGLE) (± 5°)		PESO (POIDS) (gr ±%2)		
										(X1) CARICO (CHARGE) (F1:Fi)	(C1) CARICO (CHARGE) (F2:Fi)	Angolo di inclinazione del braccio Angle d'inclinaison du bras		C1	C2	C3
												POS 1	POS 2			
213 - 1-D	B 213 -	750	500	250	175	1000	680	340	250	12:1	8:1	135°	105°	151	170	196
213 - 2-D	B 213 -	1200	700	350	250	1400	925	510	370	12:1	7,5:1	135°	105°	242	266	300
213 - 3-D	B 213 -	2000	1400	700	500	2500	1560	910	680	11:1	8:1	105°	-	426	468	500
213 - 4-D	B 213 -	3000	2000	1100	850	3300	2200	1350	1080	11,5:1	8:1	135°	105°	921	972	1062
213 - 5-D	B 213 -	4500	2500	1300	1000	5000	3000	1445	1190	12:1	7:1	135°	105°	1660	1734	1836

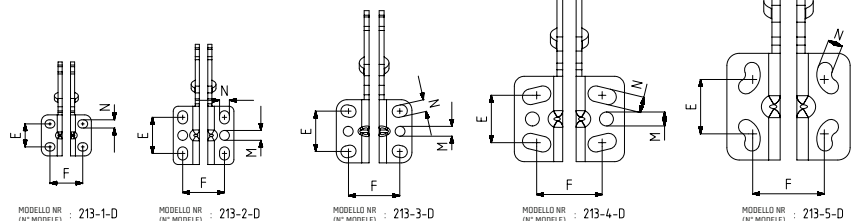
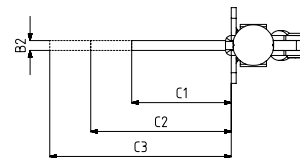
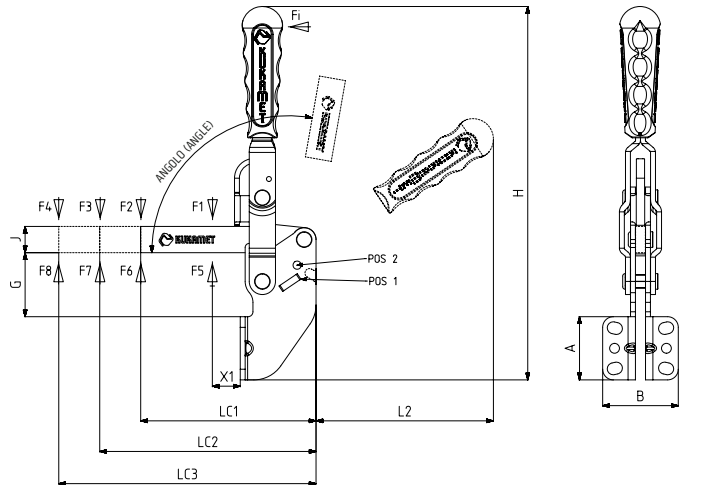
F1 - F2 - F3 - F4 : FORZA DI ESERCIZIO (FORCE EXERCICE), F5 - F6 - F7 - F8 : CAPACITA' DI TENUTA (CAPACITE DE MAINTIEN), Fi : FORZA APPLICATA (FORCE APPLIQUEE)

213-D



Base frontale
Base de Montage Frontale

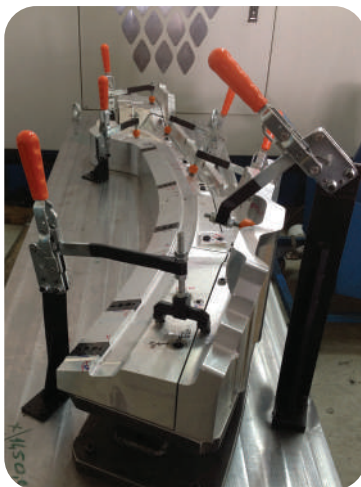
*911-951-G (pagina 120-123)
Vedere Pagina Accessori
*911-951 -G (page 120-123)
Voir Pages Accessoires



213-D-L
Pagina/Page: 24

213
Pagina/Page: 21

113
Pagina/Page: 10



MODELLO NR	A	B	B2	C1	C2	C3	E	F	G	H	J	LC1	LC2	LC3	L2	M	N	X1
213 - 1-D	25	30,5	5	38	88	138	14	20	22,5	150	10	70	120	170	75	-	5 x 6	12
213 - 2-D	35,5	37	5	58	108	158	22	25,5	25,5	175	13	94	144	194	85	Ø 6	6 x 8	15
213 - 3-D	38,5	46	6	61	111	161	24,5	31,5	39	228	16	107	157	207	110	Ø 6	7 x 9	19
213 - 4-D	52	67	8	91	141	191	29	40	48	292	20	152	202	252	160	Ø 8,5	9,5 x 17,5	24
213 - 5-D	65	75,5	10	118,5	168,5	218,5	33,5	44,5	59	328	25	195	245	295	165	-	9 x 19,5	30