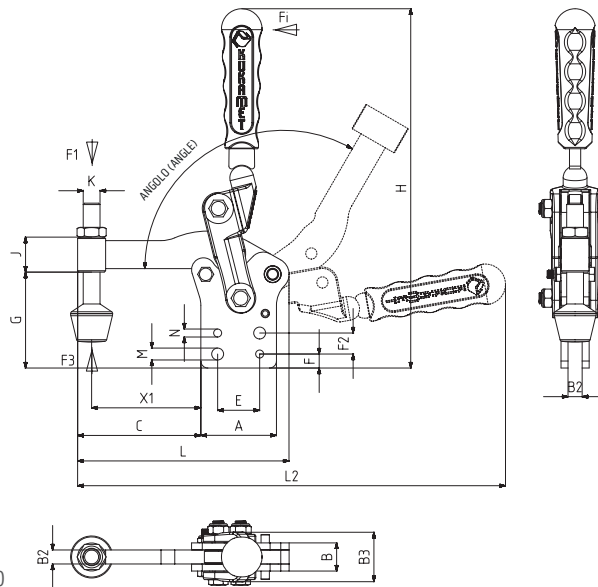


242



MODELLO NR	F1 (N)	F3 (N)	Fi	ANGOLO (ANGLE) ($\pm 5^\circ$)	PESO (POIDS) (gr $\pm 2\%$)
			CARICO (CHARGE) (F1)		
242-2	750	2500	5:1	120°	325
242-4	1500	5000	5:1	120°	1340
242-6	2000	6000	5:1	120°	2340

F1: FORZA DI ESERCIZIO (FORCE EXERCÉE) , F3: CAPACITÀ DI TENUTA (CAPACITÉ DE MAINTIEN) , Fi: FORZA APPLICATA (FORCE APPLIQUÉE)



Base Verticale
Base de Montage Verticale



MODELLO NR	A	B	B2	B3	C	E	F	F2	G	H	J	K	L	L2	M	N	X1
242-2	36	12	6	23	50,5	20	8	-	44,5	159	15	M 6	89	192	$\emptyset 6,5$	-	44,5
242-4	54	20	10	36	88	30	10	15	67,5	257	27	M12	151	323	$\emptyset 8,5$	$\emptyset 5,7$	78
242-6	70	22	12	46	111	45	15	20	91	303	32	M12	191	390	$\emptyset 10,5$	$\emptyset 7,7$	98,5

242-D

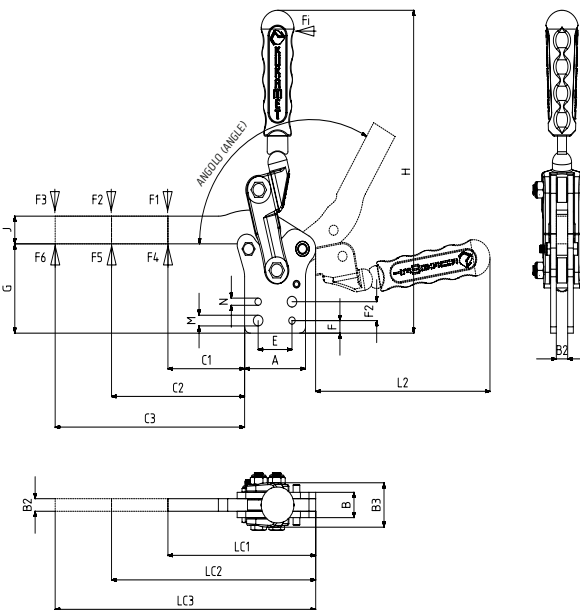
Nuovo

*911-951-G (pagina 120-123)
Vedere Pagina Accessori
*911-951 -G (page 120-123)
Voir Pages Accessoires



MODELLO NR	F1 (N)	F2 (N)	F3 (N)	F4 (N)	F5 (N)	F6 (N)	Fi	ANGOLO (ANGLE) ($\pm 5^\circ$)	PESO (POIDS) (gr $\pm 2\%$)		
							CARICO (CHARGE) (F1)		C1	C2	C3
242 - 2 - D	750	320	210	2500	1000	700	5:1	120°	290	320	354
242 - 4 - D	1500	860	600	5000	2800	1500	5:1	120°	1186	1266	1362
242 - 6 - D	2000	1400	850	6000	3600	2000	5:1	120°	2120	2222	2376

F1-F2-F3: FORZA DI ESERCIZIO (FORCE EXERCÉE) , F4-F5-F6: CAPACITÀ DI TENUTA (CAPACITÉ DE MAINTIEN) , Fi: FORZA APPLICATA (FORCE APPLIQUÉE)



Base Verticale
Base de Montage Verticale



MODELLO NR	A	B	B2	B3	C1	C2	C3	E	F	F2	G	H	J	LC1	LC2	LC3	L2	M	N
242 - 2 - D	36	12	6	23	38,5	88,5	138,5	20	8	-	44,5	159	15	77	127	177	103	$\emptyset 6,5$	-
242 - 4 - D	54	20	10	36	68	118	168	30	10	15	67,5	257	27	131	181	231	172	$\emptyset 8,5$	$\emptyset 5,7$
242 - 6 - D	70	22	12	46	86	130	180	45	15	20	91	303	32	166	210	260	199	$\emptyset 10,5$	$\emptyset 7,7$