

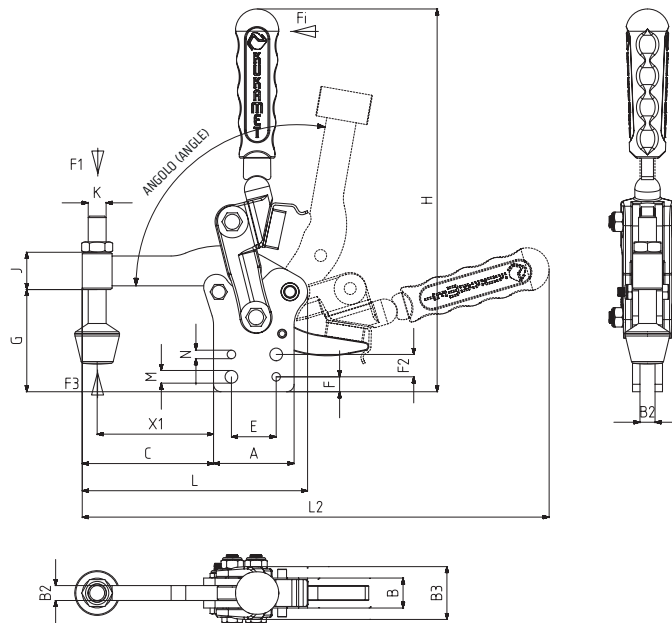


Base Verticale
(Con Arresto Quando Aperta)
Corps Avec Base de Montage
Verticale (Verouillée Ouverte)



MODELLO NR	F1 (N)	F3 (N)	Fi	ANGOLO (ANGLE) (± 5 °)	PESO (POIDS) (gr ±%)
			CARICO (CHARGE) (F1)		
242-4-L	1500	5000	5:1	100°	1470
242-6-L	2000	6000	5:1	100°	2545

F1: FORZA DI ESERCIZIO (FORCE EXERCÉE) , F3: CAPACITÀ DI TENUTA (CAPACITÉ DE MAINTIEN) , Fi: FORZA APPLICATA (FORCE APPLIQUÉE)



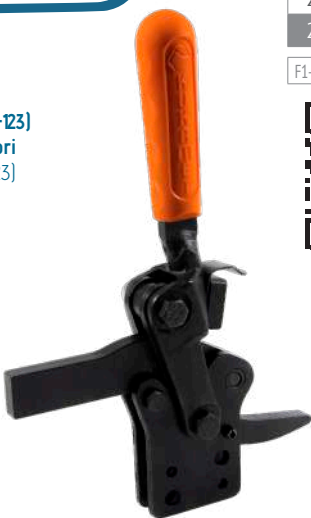
242 Pagina/Page: 34 241 Pagina/Page: 32 212-D Pagina/Page: 20

MODELLO NR	A	B	B2	B3	C	E	F	F2	G	H	J	K	L	L2	M	N	X1
242-4-L	54	20	10	36	88	30	10	15	67,5	257	27	M12	151	323	∅ 8,5	∅ 5,7	78
242-6-L	70	22	12	46	111	45	15	20	91	303	32	M12	191	390	∅ 10,5	∅ 7,7	98,5



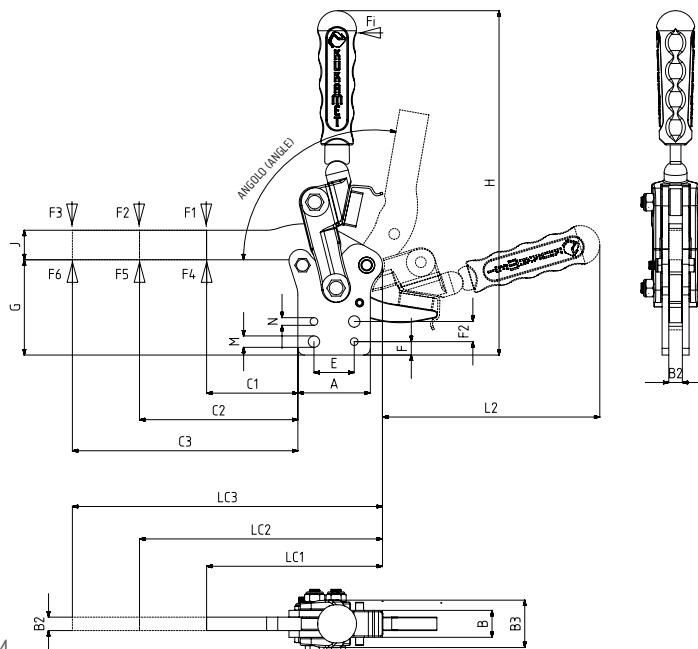
Nuovo

*911-951-G (pagina 120-123)
Vedere Pagina Accessori
*911-951 -G (page 120-123)
Voir Pages Accessoires



MODELLO NR	F1 (N)	F2 (N)	F3 (N)	F4 (N)	F5 (N)	F6 (N)	Fi	ANGOLO (ANGLE) (± 5 °)	PESO (POIDS) (gr ±%)		
							CARICO (CHARGE) (F1)		C1	C2	C3
242-4-D-L	1500	860	600	5000	2800	1500	5,1	100°	1288	1362	1456
242-6-D-L	2000	1400	850	6000	3600	2000	5,1	100°	2278	2402	2520

F1-F2-F3: FORZA DI ESERCIZIO (FORCE EXERCÉE) , F4-F5-F6: CAPACITÀ DI TENUTA (CAPACITÉ DE MAINTIEN) , Fi: FORZA APPLICATA (FORCE APPLIQUÉE)



Base Verticale
(Con Arresto Quando Aperta)
Corps Avec Base de Montage
Verticale (Verouillée Ouverte)



222 Pagina/Page: 27 222-C Pagina/Page: 28 242 Pagina/Page: 34

MODELLO NR	A	B	B2	B3	C1	C2	C3	E	F	F2	G	H	J	LC1	LC2	LC3	L2	M	N
242-4-D-L	54	20	10	36	68	118	168	30	10	15	67,5	257	27	131	181	231	172	∅ 8,5	∅ 5,7
242-6-D-L	70	22	12	46	86	130	180	45	15	20	91	303	32	166	210	260	198	∅ 10,5	∅ 7,7