

6015



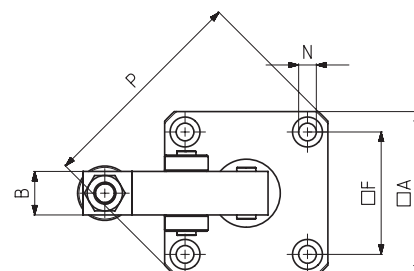
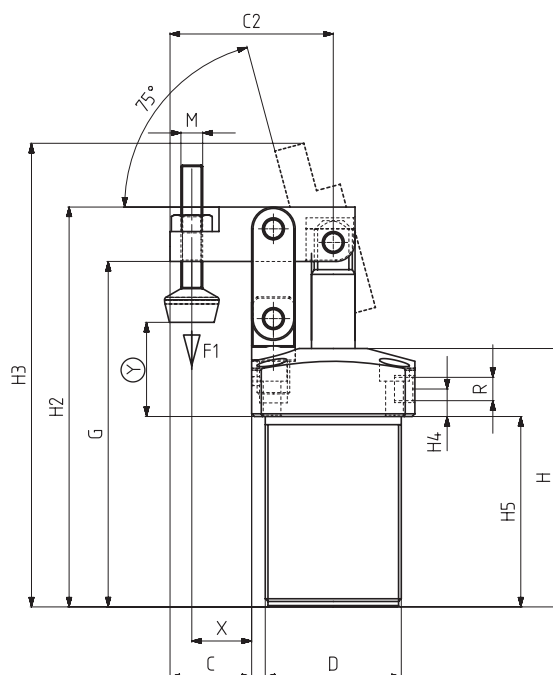
MODELLO NR	F1 (N)	Vn (dm³)	FILETTO PUNTAELE (FILETAGE PRESSEUR)	PESO (POIDS) (gr ±%)	BAR
6015 - 25	200	0,13	M6 x 40	600	6
6015 - 32	300	0,25	M8 x 50	950	6
6015 - 40	500	0,46	M8 x 50	1100	6
6015 - 50	700	0,79	M12 x 80	1707	6

F1 : FORZA DI ESERCIZIO (FORCE EXERCEE)

Vn, CONSUMO D'ARIA PER DOPPIA CORSA IN dm³ A 6 BAR. (Vn = consommation d'air aller retour à 6 bar)

Note: Utilizzare solo con aria oliata.

Note : utiliser seulement avec air filtré et lubrifié.



ATTREZZO DI SERRAGGIO A STAFFA ROTANTE, PNEUMATICO - CORPO CON FLANGIA

- Cilindro a doppio effetto
- Corpo in alluminio anodizzato
- Stelo del pistone in acciaio inox lucidato
- Le parti del meccanismo sono in acciaio e rivestite di fosfato per la resistenza alla corrosione

Accessori: (non inclusi nel prezzo)

- 1-) Ghiera (6010-3)
- 2-) Flangia filettata (6010-4)
- 3-) Puntali (911,912,913,914,915,916)

Bride pneumatique à corps fileté avec bride

- Vérin à double effet et magnétique
- Corps aluminium anodisé résistant à la corrosion
- La tige piston est chromée dur pour une meilleure résistance à l'usure et à la corrosion
- Corps aluminium anodisé résistant à la corrosion.

Accessoires : non inclus dans le prix

- 1-) Ecro de blocage (6010-3)
- 2-) Bride de fixation (6010-4)
- 3-) Options pièces de serrage (911,912,913,914,915,916)



6013

Pagina/Page: 103



6014

Pagina/Page: 104



6016

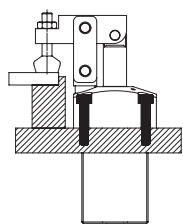
Pagina/Page: 106



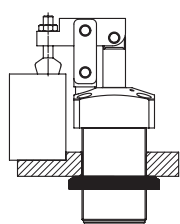
6031

Pagina/Page: 114

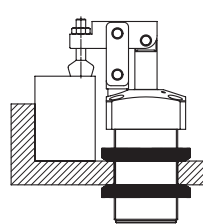
Opzioni di Montaggio
Options de Montage



1- Montaggio dall'alto con viti (DIN 912)
1- Montage à bride fixation par vis.



2- Montaggio per avvitamento del corpo con ghiera
2- Montage par vissage du corps avec écrou de blocage.



3- Montaggio su foro liscio con ghiera
3- Fixation avec écrou sur les corps.

MODELLO NR	A	B	C	C2	D	F	G	H	H2	H3	H4	H5	M	ØN	P	R	X	Y Min	Y Max	PISTON Ø
6015 - 25	50	16	25	50	M 40 x 1,5	37	114	87	134	148	12	62	M6	5,5	66	M5	16	20	39	25
6015 - 32	60	16	30	60	M 50 x 1,5	45	132	100	152	172	10	73	M8	6,5	80	G1/8	22	19	46	32
6015 - 40	65	16	35,5	68	M 55 x 1,5	50	132	100	156	181	10	73	M8	6,5	85	G1/8	23,5	22	47	40
6015 - 50	75	20	41,5	79	M 65 x 1,5	58	146	106	176	202	11	79	M12	8,5	100	G1/8	26	2	45	50