

6013

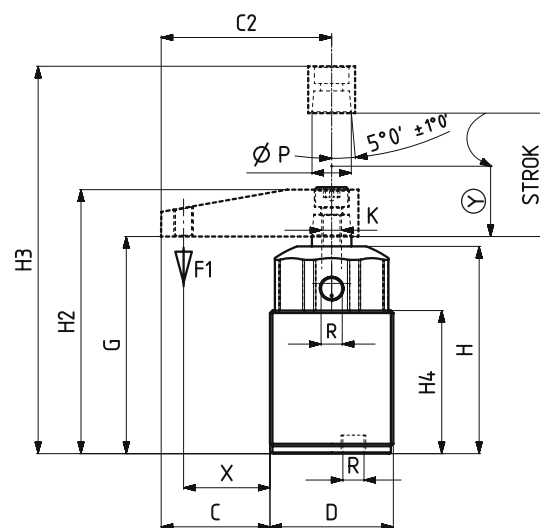


| MODELLO NR | F1 (N) | Vn (dm <sup>3</sup> ) | CORSA (COURSE) | PESO (POIDS) (gr ±½%) | BAR |
|------------|--------|-----------------------|----------------|-----------------------|-----|
| 6013 - 25R | 170    | 0,14                  | 28             | 300                   | 6   |
| 6013 - 25L | 170    | 0,14                  | 28             | 300                   | 6   |
| 6013 - 32R | 270    | 0,28                  | 30             | 480                   | 6   |
| 6013 - 32L | 270    | 0,28                  | 30             | 480                   | 6   |
| 6013 - 40R | 450    | 0,47                  | 30             | 560                   | 6   |
| 6013 - 40L | 450    | 0,47                  | 30             | 560                   | 6   |
| 6013 - 50R | 700    | 0,88                  | 36             | 1000                  | 6   |
| 6013 - 50L | 700    | 0,88                  | 36             | 1000                  | 6   |

F1 : FORZA DI ESERCIZIO ( FORCE EXERCICE )

Vn, CONSUMO D'ARIA PER DOPPIA CORSA IN dm<sup>3</sup> A 6 BAR. ( Vn = consommation d'air aller retour à 6 bar )

**Note: Utilizzare solo con aria oliata.**  
Note : utiliser seulement avec air filtré et lubrifié.



**CILINDRO A STAFFA ROTANTE, PNEUMATICO - CORPO FILETTATO**

- Cilindro a doppio effetto
- Corpo in alluminio anodizzato
- Stelo del pistone in acciaio inox lucidato

Accessori: (non inclusi nel prezzo)

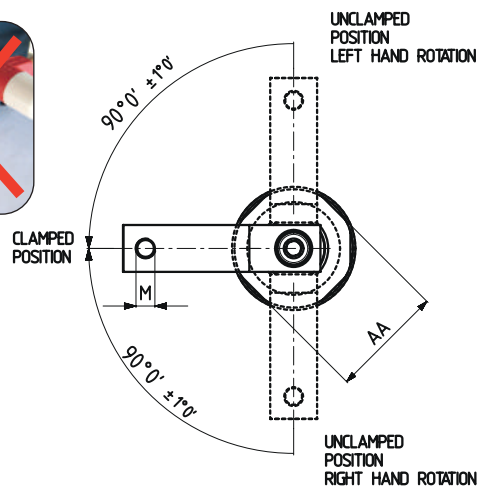
- 1-) Staffa di bloccaggio ( 6010-1 )
- 2-) Staffa di bloccaggio ( 6010-7 )
- 3-) Ghiera ( 6010-3 )
- 4-) Flangia filettata ( 6010-4 )
- 5-) Puntali ( 911,912,913,914,915,916 )
- 6-) Adattatore della staffa di bloccaggio ( 6010-8 )

**VERIN POUR BRIDAGE PNEUMATIQUE CORPS FILETE**

- Vérin à double effet et magnétique
- Corps aluminium anodisé résistant à la corrosion
- La tige piston est chromée dur pour une meilleure résistance à l'usure et à la corrosion

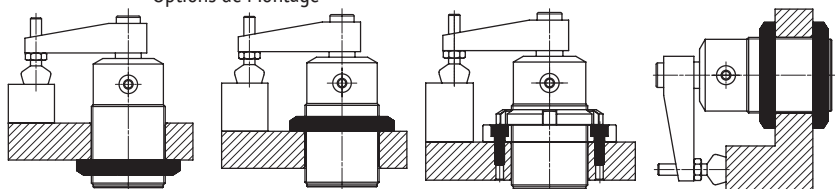
Accessoires : non inclus dans le prix

- 1-) Bras de serrage ( 6010-1 )
- 2-) Bras de serrage ( 6010-7 )
- 3-) Ecrou de blocage ( 6010-3 )
- 4-) Bride de fixation ( 6010-4 )
- 5-) Options pièces de serrage ( 911,912,913,914,915,916 )
- 6-) Adaptateur pour bras de serrage ( 6010-8 )



**Opzioni di Montaggio**

Options de Montage



**1- Montaggio con ghiera**

1- Montage avec écrou de blocage

**2- Montaggio con flangia**

2- Montage avec bride et écrou de blocage



Pagina/Page: 104    Pagina/Page: 105    Pagina/Page: 106    Pagina/Page: 114

| MODELLO NR | AA | C    | C2 | D          | G   | H  | H2  | H3  | H4 | K   | M   | P  | R    | X    | Y  | PISTON Ø |
|------------|----|------|----|------------|-----|----|-----|-----|----|-----|-----|----|------|------|----|----------|
| 6013 - 25R | 36 | 36   | 56 | M 40 x 1,5 | 78  | 74 | 94  | 122 | 50 | M8  | M6  | 14 | M5   | 30   | 12 | 25       |
| 6013 - 25L | 36 | 36   | 56 | M 40 x 1,5 | 78  | 74 | 94  | 122 | 50 | M8  | M6  | 14 | M5   | 30   | 12 | 25       |
| 6013 - 32R | 46 | 45   | 70 | M 50 x 1,5 | 89  | 84 | 109 | 139 | 58 | M8  | M8  | 16 | G1/8 | 35   | 12 | 32       |
| 6013 - 32L | 46 | 45   | 70 | M 50 x 1,5 | 89  | 84 | 109 | 139 | 58 | M8  | M8  | 16 | G1/8 | 35   | 12 | 32       |
| 6013 - 40R | 50 | 52,5 | 80 | M 55 x 1,5 | 89  | 84 | 109 | 139 | 58 | M8  | M8  | 16 | G1/8 | 42,5 | 12 | 40       |
| 6013 - 40L | 50 | 52,5 | 80 | M 55 x 1,5 | 89  | 84 | 109 | 139 | 58 | M8  | M8  | 16 | G1/8 | 42,5 | 12 | 40       |
| 6013 - 50R | 60 | 57,5 | 90 | M 65 x 1,5 | 103 | 97 | 128 | 164 | 70 | M10 | M12 | 20 | G1/8 | 47,5 | 15 | 50       |
| 6013 - 50L | 60 | 57,5 | 90 | M 65 x 1,5 | 103 | 97 | 128 | 164 | 70 | M10 | M12 | 20 | G1/8 | 47,5 | 15 | 50       |

**Note: L'attrezzo di bloccaggio può essere sottoposto a carico di chiusura nei limiti della tabella "Y".**

Note : le serrage doit être utilisé seulement suivant la course "Y"