

6014



MODELLO NR	F1 (N)	Vn (dm ³)	CORSA (COURSE)	PESO (POIDS) (gr ±%2)	BAR
6014 - 25R	170	0,15	28	400	6
6014 - 25L	170	0,15	28	400	6
6014 - 32R	270	0,28	30	710	6
6014 - 32L	270	0,28	30	710	6
6014 - 40R	450	0,47	30	785	6
6014 - 40L	450	0,47	30	785	6
6014 - 50R	700	0,88	36	1160	6
6014 - 50L	700	0,88	36	1160	6

F1: FORZA DI ESERCIZIO (FORCE EXERCEE)

Vn, CONSUMO D'ARIA PER DOPPIA CORSA IN dm³ A 6 BAR. (Vn = consommation d'air aller retour à 6 bar)

Note: Utilizzare solo con aria oliata.

Note : utiliser seulement avec air filtré et lubrifié.



CILINDRO A STAFFA ROTANTE, PNEUMATICO - CORPO CON FLANGIA

- Cilindro a doppio effetto
- Corpo in alluminio anodizzato
- Stelo del pistone in acciaio inox lucidato

Accessori: (non inclusi nel prezzo)

- 1-) Staffa di bloccaggio (6010-1)
- 2-) Staffa di bloccaggio (6010-7)
- 3-) Ghiera (6010-3)
- 4-) Flangia filettata (6010-4)
- 5-) Puntali (911,912,913,914,915,916)
- 6-) Adattatore della staffa di bloccaggio (6010-8)



6013



6015



6016



6031

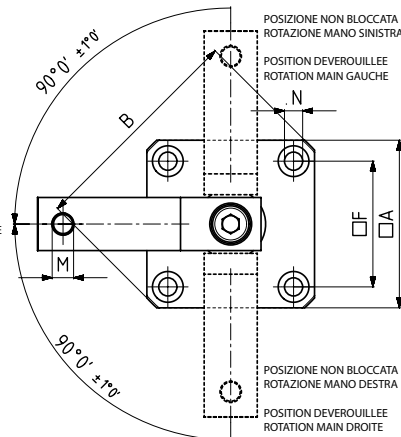
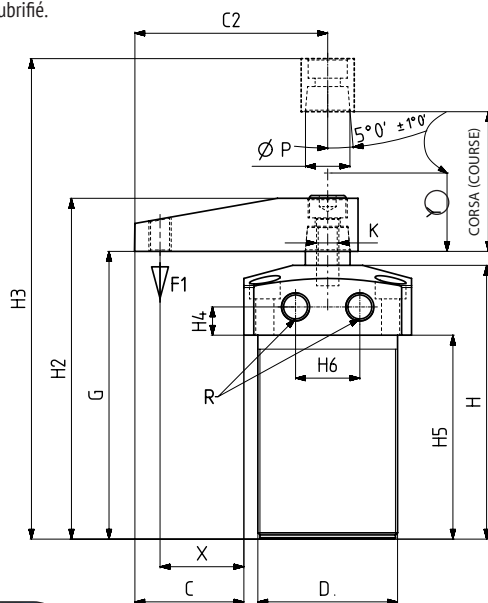
Pagina/Page: 103 Pagina/Page: 105 Pagina/Page: 106 Pagina/Page: 114

VERIN POUR BRIDAGE PNEUMATIQUE CORPS FILETE AVEC BRIDE

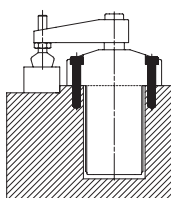
- Vérin à double effet et magnétique
- Corps aluminium anodisé résistant à la corrosion
- La tige piston est chromée dur pour une meilleure résistance à l'usure et à la corrosion

Accessoires : non inclus dans le prix

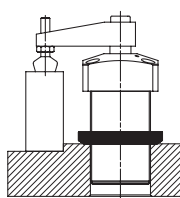
- 1-) Bras de serrage (6010-1)
- 2-) Bras de serrage (6010-7)
- 3-) Ecrrou de blocage (6010-3)
- 4-) Bride de fixation (6010-4)
- 5-) Options pièces de serrage (911,912,913,914,915,916)
- 6-) Adaptateur pour bras de serrage (6010-8)



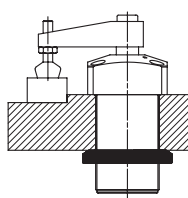
Opzioni di Montaggio
Options de Montage



1- Montaggio dall'alto con viti (DIN 912)
1- Montage à bride fixation par vis.



2- Montaggio per avvitemento del corpo con ghiera
2- Montage par vissaggio du corps avec écrou de blocage.



3- Montaggio su foro liscio con ghiera
3- Fixation avec écrou sur le corps.

MODELLO NR	A	B	C	C2	D	F	G	H	H2	H3	H4	H5	H6	K	M	ØN	P	R	X	Y	PISTON Ø
6014 - 25R	50	66	31	56	M 40 x 1,5	37	92	87	108	136	11,5	62	21	M8	M6	5,5	14	M5	25	12	25
6014 - 25L	50	66	31	56	M 40 x 1,5	37	92	87	108	136	11,5	62	21	M8	M6	5,5	14	M5	25	12	25
6014 - 32R	60	80	40	70	M 50 x 1,5	45	105	100	125	155	10	73	23	M8	M8	6,5	16	G1/8	30	10	32
6014 - 32L	60	80	40	70	M 50 x 1,5	45	105	100	125	155	10	73	23	M8	M8	6,5	16	G1/8	30	10	32
6014 - 40R	65	85	47,5	80	M 55 x 1,5	50	105	100	125	155	10	73	26	M8	M8	6,5	16	G1/8	37,5	10	40
6014 - 40L	65	85	47,5	80	M 55 x 1,5	50	105	100	125	155	10	73	26	M8	M8	6,5	16	G1/8	37,5	10	40
6014 - 50R	75	100	52,5	90	M 65 x 1,5	58	111	106	136	172	10,5	79	30	M10	M12	8,5	20	G1/8	42,5	15	50
6014 - 50L	75	100	52,5	90	M 65 x 1,5	58	111	106	136	172	10,5	79	30	M10	M12	8,5	20	G1/8	42,5	15	50

Note: L'attrezzo di bloccaggio può essere sottoposto a carico di chiusura nei limiti della tabella "Y".

Note : le serrage doit être utilisé seulement suivant la course "Y"