

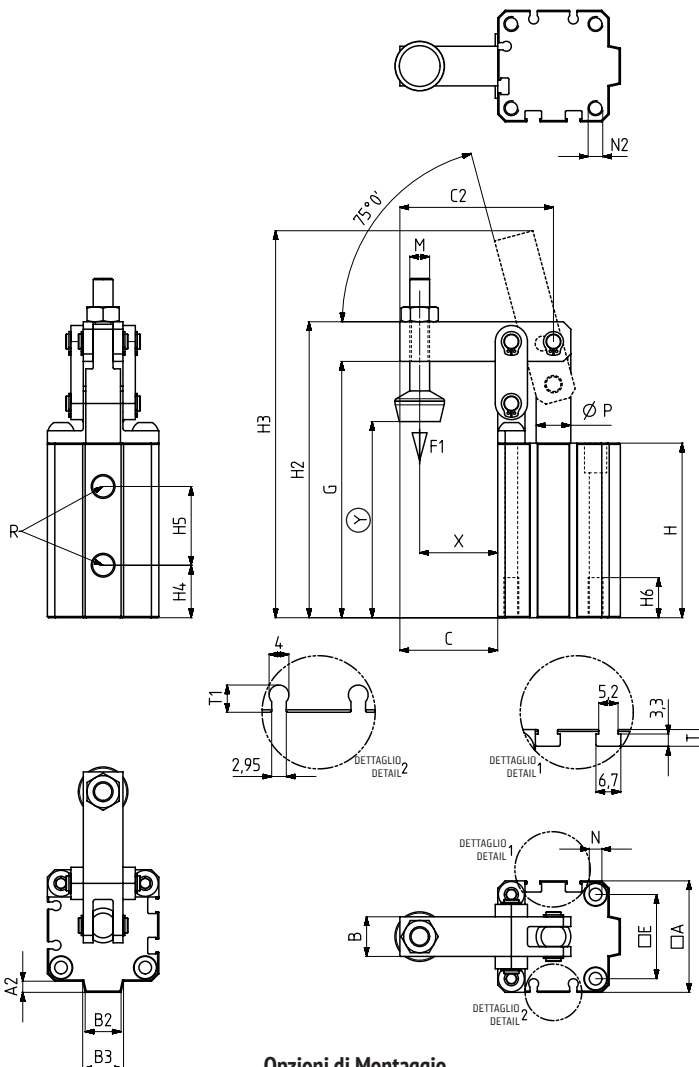
6017



MODELLO NR	F1 (N)	Vn (dm ³)	FILETTO PUNTALE (FILETAGE PRESSEUR)	PESO (POIDS) (gr ±%)	BAR
6017 - 25	100	0,13	M6 x 40	360	6
6017 - 32	300	0,19	M8 x 50	530	6
6017 - 40	500	0,38	M8 x 50	720	6
6017 - 50	700	0,79	M10 x 70	1110	6

F1: FORZA DI ESERCIZIO (FORCE EXERCICE)

Vn, CONSUMO D'ARIA PER DOPPIA CORSA IN dm³ A 6 BAR. (Vn = consommation d'air aller retour à 6 bar)



ATTEZZO DI SERRAGGIO A STAFFA ROTANTE, PNEUMATICO - CORPO QUADRATO

- Cilindro a doppio effetto magnetico
- Corpo in alluminio anodizzato
- Stelo del pistone in acciaio inox lucidato
- Le parti del meccanismo sono in acciaio e rivestite di fosfato per la resistenza alla corrosione
- Scanalature nel corpo per sensori tipo T e C per controllo fine corsa.

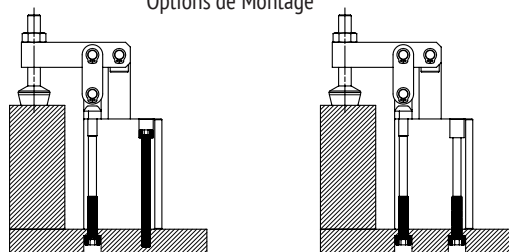
Accessori: (non inclusi nel prezzo)
1-) Puntali (911,912,913,914,915,916)

VERIN POUR BRIDAGE PNEUMATIQUE BASE CARREE

- Vérin à double effet et magnétique
- Corps aluminium anodisé résistant à la corrosion
- La tige piston est chromée dur pour une meilleure résistance à l'usure et à la corrosion
- Corps aluminium anodisé résistant à la corrosion.
- Rainures de fixation sur le corps pour positionner le piston.

Accessoires : non inclus dans le prix
1-) Options pièces de serrage (911,912,913,914,915,916)

Opzioni di Montaggio
Options de Montage



- 1- Montaggio dall'alto con viti (DIN 912)
1- Montage à bride fixation par vis.
- 2- Montaggio dal basso con fori filettati
2- Montage fixation par le bas par des trous taraudés dans les corps.



6011



6012



6031

Pagina/Page: 101 Pagina/Page: 102 Pagina/Page: 114

MODELLO NR	A	A2	B	B2	B3	C	C2	E	G	H	H2	H3	H4	H5	H6	M	N	N2	P	R	T	T1	X	Y Min	Y Max	PISTON Ø
6017 - 25	40	4	14	10,5	12,5	34	54	29	80,5	58	94,5	124,5	15,6	30,9	15	M6	Ø5,1	M6	12	M5	5	5,5	27	54	70	25
6017 - 32	45	4,5	16	14,5	16,5	37,5	60	34	96	66,5	112	145	21,2	33,2	17	M8	Ø5,1	M6	14	G1/8	4,5	5,5	29,5	61	83	32
6017 - 40	55	5	16	19,5	24	32,5	60	40	104	72	119	148	21,2	38,8	17	M8	Ø5,5	M8	14	G1/8	6,5	7	24,5	69	91	40
6017 - 50	64	6	20	20	23	38	70	50	115	79	135	165	20,2	46,6	17	M10	Ø6,5	M8	20	G1/8	6	6,5	28	63	98	50