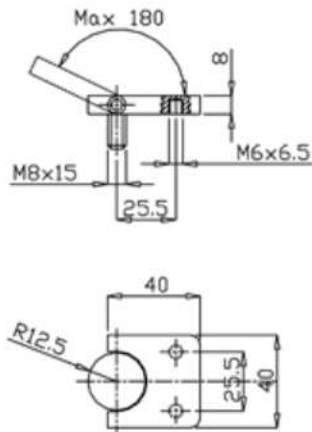
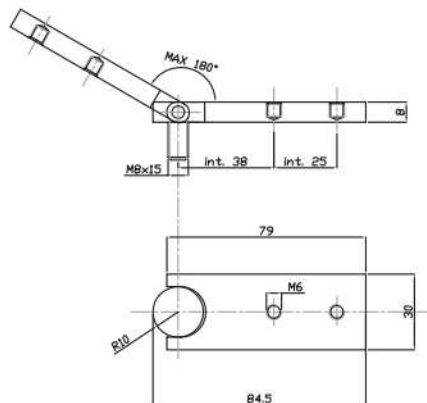
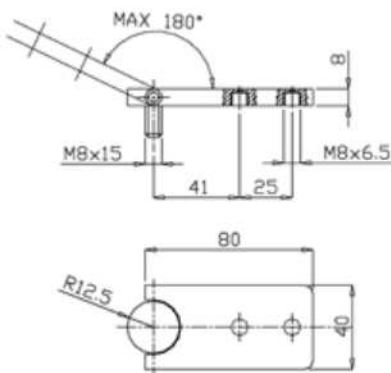


CERNIERE INOX STAINLESS STEEL HINGES



CODICE - CODE	descrizione - description
60080L	CERNIERA PER PORTE LUCIDA 40X40
60080S	CERNIERA PER PORTE SABBIATA 40X40

- Materiale: acciaio inox AISI 304 con fissaggio interno tramite 2 fori M6; perno M8
- Material stainless steel 1.4301 hinge with inside fixing system through holes M6; screw M8
L= polished surface finishing S= sandblasted surface finishing



CODICE - CODE	descrizione - description
60085L	CERNIERA PER PORTE LUCIDA 30X80
60085S	CERNIERA PER PORTE SABBIATA 30X80
60090L	CERNIERA PER PORTE LUCIDA 40X80
60090S	CERNIERA PER PORTE SABBIATA 40X80

- Materiale: acciaio inox AISI 304 con fissaggio interno tramite 2 fori M8; perno M8
- Material stainless steel 1.4301 Hinge with inside fixing system with two holes M8; screw M8
L= polished surface finishing S= sandblasted surface finishing