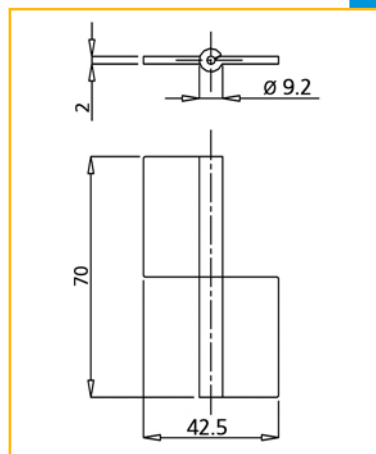
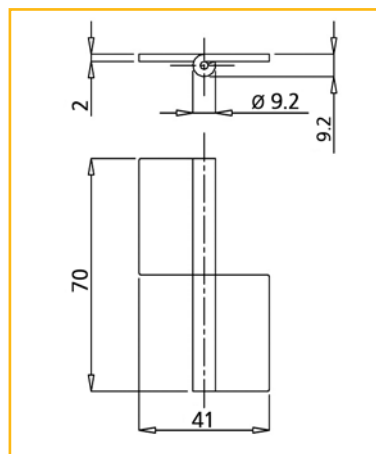
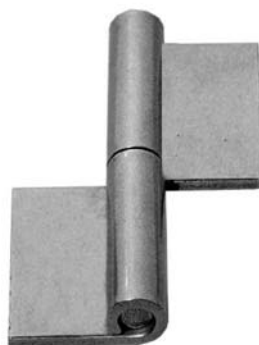


## Charnière à gond



CODE	DESIGNATION
MA-60110	CHARNIERE A GOND D9,2



CODE	DESIGNATION
MA-60120	CHARNIERE A GOND D9,2

### Matière

Corps acier inox AISI 316.  
Axe inox.

### Note

Autres types et dimensions sur demande.