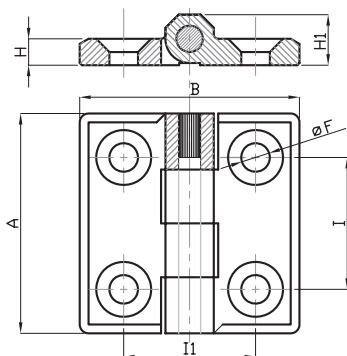


Charnières



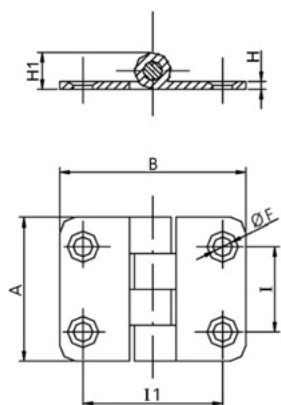
Code	Référence	A	B	I	I1	F	H	H1
MA-60000/2L	Charnière 39x39 inox poli	39	39	25	25	5,5	4	9
MA-60000/2S	Charnière 39x39 inox sablé	39	39	25	25	5,5	4	9
MA-60010/1L	Charnière 50x50 inox poli	50	50	30	30	6,5	6	12
MA-60010/1S	Charnière 50x50 inox sablé	50	50	30	30	6,5	6	12
MA-60015/1L*	Charnière 60x60 inox poli	60	60	36	36	8,5	8	15
MA-60015/1S*	Charnière 60x60 inox sablé	60	60	36	36	8,5	8	15

NOTE : Angle de rotation maximum 270°

Matière : Corps acier inox AISI 304. Axe inox.

* Corps en acier inox AISI 316.

Charnières



Code	Référence	A	B	I	I1	F	H	H1
MA-60020	Charnière inox 38x38	38	38	20,5	26	5,5	2	9,5
MA-60030	Charnière inox 37x48	37	48	22	36	5,5	2	9,5

NOTE : Angle de rotation maximum 270°

Matière : Corps acier inox AISI 304. Axe inox.