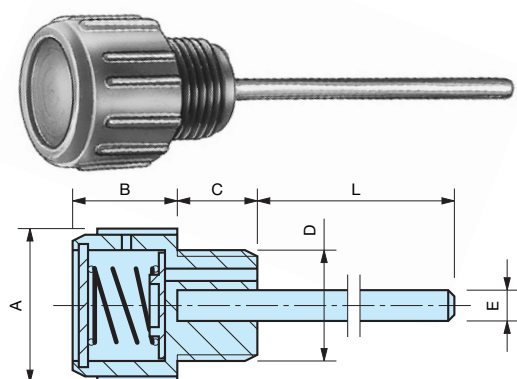


TA

Bouchon d'huile



Avec clapet de surpression. Montage vissé.

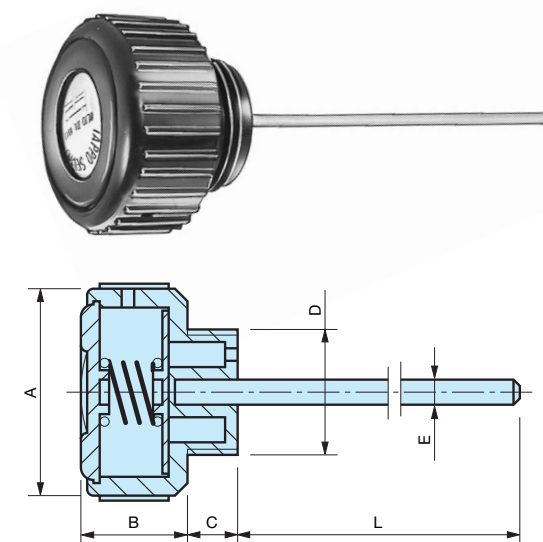
Code	Référence	D	C	L	E	A	B	Poids gr.
6313005	TA/1	14 x 1,5	13	-	-	25	18	7
6313010	TA/2	18 x 1,5	13	72	4	25	18	20
6313015	TA/2	18 x 1,5	13	-	-	25	18	7

NOTE : Sur demande joints spéciaux.

Matière : Technopolymère rouge.

TA

Bouchon d'huile



Avec clapet de surpression. Montage vissé.

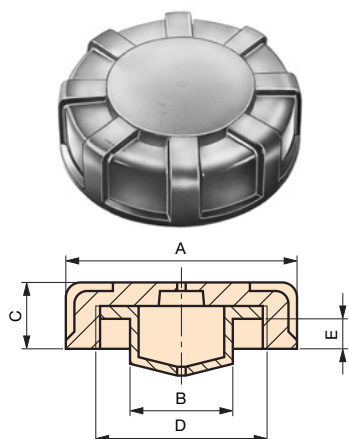
Code	Référence	A	D	C	B	E	L	Poids gr.
6313025	TA/3	51	1" gaz	13	24	5	180	69
6313035	TA/3	51	1" gaz	13	24	5	-	39
6313040	TA/4	41	3/4" gaz	12	20	5	180	51
6313045	TA/4	41	3/4" gaz	12	20	5	-	21
6313050	TA/5	41	1/2" gaz	12	20	5	-	20
6313055	TA/5	41	1/2" gaz	12	20	5	180	50
6313060	TA/6	61	1.1/4" gaz	14	28	5	-	60
6313065	TA/6	61	1.1/4" gaz	14	28	5	180	90
6313070	TA/7	71	1.1/2" gaz	15	32	5	-	70
6313075	TA/7	71	1.1/2" gaz	15	32	5	180	100

NOTE : Sur demande joints spéciaux.

Matière : Technopolymère noir.

TS

Bouchon de réservoir



Montage vissé.

Code	Référence	A	C	D	E	B	Poids gr.
6147005	TS/35	45	13	35,2 x 1,5	8	24,5	18
6147010	TS/40	53,5	15	40 x 1,5	9	24,5	24
6147015	TS/41	53,5	15	41 x 1,5	9	24,5	30
6147020	TS/42	53,5	15	42,2 x 1,5	9	24,5	29
6147025	TS/45	53,5	15	45 x 1,5	9	24,5	31
6147030	TS/50	60	17	50 x 1,5	9	30	33
6147050	TS/4	53,5	15	1.1/4" gaz	-	-	21

NOTE : Sur demande joints spéciaux.

Matière : Duroplast noir.