

## C/C

## Charnière

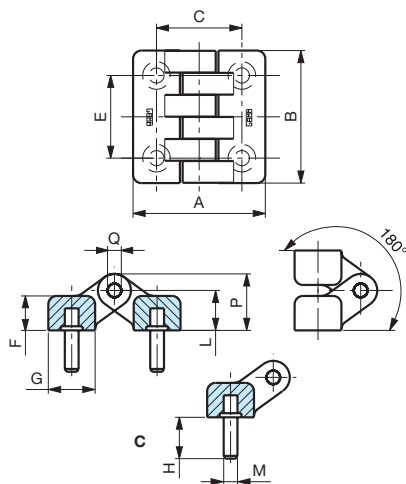


Tige filetée en acier zingué.

Code	Référence	A	B	C	E	F	G	L	P	Q	M	H	poids gr.
6388200	<b>C48/C</b>	48	48,1	31	30	12,5	17	14,5	20,5	5	M5	15	46
6388210	<b>C65/C</b>	65	64,9	40	40	14	24	17	25	6	M6	20	91
6388220	<b>C98/C</b>	98	97,9	63	60	21	35	25	37	8	M10	20	301

**NOTE :** Sur demande, selon la quantité, possibilité de couleurs.

**Matière :** Polyamide renforcé noir mat. Axe inox.



## C/BC

## Charnière

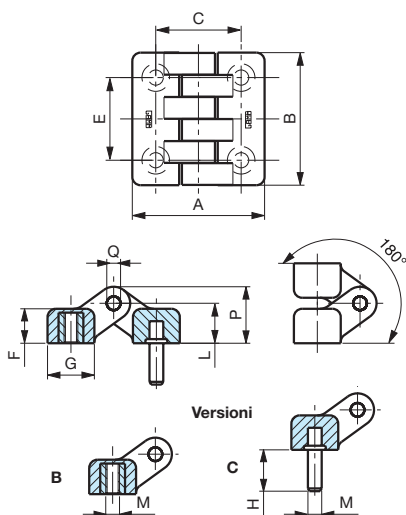


Insert en laiton borgne taraudé et tige filetée en acier zingué.

Code	Référence	A	B	C	E	F	G	L	P	Q	M	H	poids gr.
6388305	<b>C48/BC</b>	48	48,1	31	30	12,5	17	14,5	20,5	5	M5	15	47
6388310	<b>C65/BC</b>	65	64,9	40	40	14	24	17	25	6	M6	20	85
6388315	<b>C98/BC</b>	98	97,9	63	60	21	35	25	37	8	M10	20	280

**NOTE :** Sur demande, selon la quantité, possibilité de couleurs.

**Matière :** Polyamide renforcé noir mat. Axe inox.



# C/AB

## Charnière

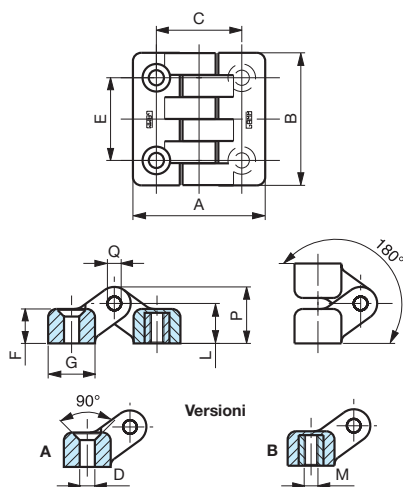


Alesage traversant et insert en laiton borgne taraudé.

Code	Référence	A	B	C	E	F	G	L	P	Q	M	D	poids gr.
6388340	<b>C48/AB</b>	48	48,1	31	30	12,5	17	14,5	20,5	5	M5	5,5	40
6388345	<b>C65/AB</b>	65	64,9	40	40	14	24	17	25	6	M6	6,5	72
6388350	<b>C98/AB</b>	98	97,9	63	60	21	35	25	37	8	M10	10,5	235

**NOTE :** Sur demande, selon la quantité, possibilité de couleurs.

**Matière :** Polyamide renforcé noir mat. Axe inox.



# C/AC

## Charnière



Alesage traversant et tige filetée en acier zingué.

Code	Référence	A	B	C	E	F	G	L	P	Q	M	H	D	poids gr.
6388320	<b>C48/AC</b>	48	48,1	31	30	12,5	17	14,5	20,5	5	M5	15	5,5	41
6388325	<b>C65/AC</b>	65	64,9	40	40	14	24	17	25	6	M6	20	6,5	78
6388330	<b>C98/AC</b>	98	97,9	63	60	21	35	25	37	8	M10	20	10,5	257

**NOTE :** Sur demande, selon la quantité, possibilité de couleurs.

**Matière :** Polyamide renforcé noir mat. Axe inox.

