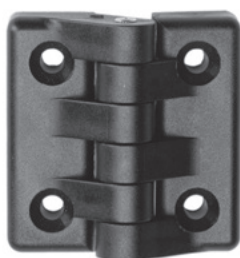


C/A

Charnière

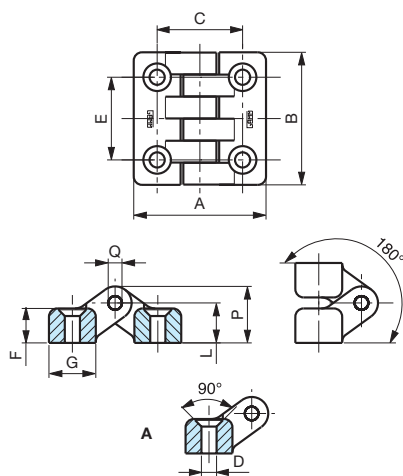


Alesage traversant.

Code	Référence	A	B	C	E	F	G	L	P	Q	D	poids gr.
6388005	C32/A	32	32	20	20	7	12	8,5	12,5	3,0	4,2	9
6388010	C40/A	40	40	25,5	25,5	10	14	11,5	16,5	4	4,2	19
6388020	C48/A	48	48,1	31	30	12,5	17	14,5	20,5	5	5,5	33
6388030	C65/A	65	64,9	40	40	14	24	17	25	6	6,5	65
6388040	C98/A	98	97,9	63	60	21	35	25	37	8	10,5	211

NOTE : Sur demande, selon la quantité, possibilité de couleurs.

Matière : Polyamide renforcé noir mat. Axe inox.



Force maximale de serrage conseillée:

Code	Référence	Vis	NM
6388005	C32/A	M4	2
6388010	C40/A	M4	2
6388020	C48/A	M5	5
6388030	C65/A	M6	10
6388040	C98/A	M10	30

C/B

Charnière



Insert en laiton borgne taraudé.

Code	Référence	A	B	C	E	F	G	L	P	Q	M	poids gr.
6388100	C48/B	48	48,1	31	30	12,5	17	14,5	20,5	5	M5	47
6388110	C48/B	48	48,1	31	30	12,5	17	14,5	20,5	5	M6	47
6388120	C65/B	65	64,9	40	40	14	24	17	25	6	M6	78
6388130	C98/B	98	97,9	63	60	21	35	25	37	8	M10	255

NOTE : Sur demande, selon la quantité, possibilité de couleurs.

Matière : Polyamide renforcé noir mat. Axe inox.

