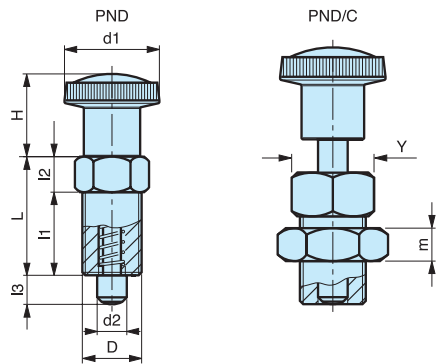


PND

Doigt d'indexage 6 pans



Version C
avec écrou



Corps et doigt en acier zingué.

Code	Référence	d1	H	D	L	I1	I2	I3	d2	Y	m	Poids gr.
6394205	PND/22	22	18	M10x1	25	16	9	5	5	12	-	21
6394210	PND/26	26	23	M12x1,5	29	19	10	6	6	14	-	35
6394215	PND/32	32	28	M16x1,5	37	25	12	8	8	19	-	76
6394220	PND/32	32	28	M20x1,5	41	27	14	10	10	22	-	120
6394206	PND/22/C	22	18	M10x1	25	16	9	5	5	12	5	28
6394211	PND/26/C	26	23	M12x1,5	29	19	10	6	6	14	7	45
6394216	PND/32/C	32	28	M16x1,5	37	25	12	8	8	19	8	94
6394221	PND/32/C	32	28	M20x1,5	41	27	14	10	10	22	10	150

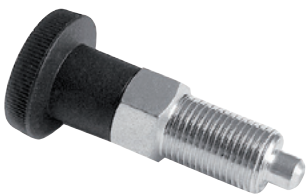
NOTE : Version C, avec écrou en acier zingué.

Matière : Bouton moleté en polyamide, surface mate.

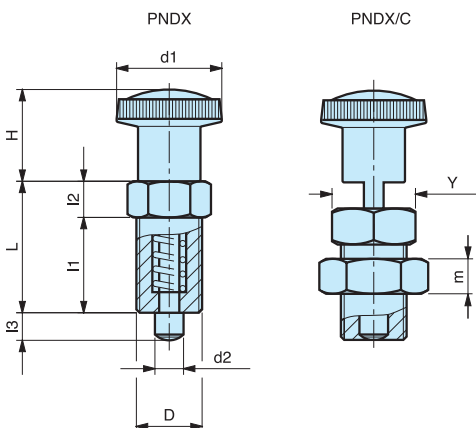
INOX - STAINLESS STEEL

PNDX

Doigt d'indexage 6 pans



Version C
avec écrou



Corps et doigt en acier inoxydable.

Code	Référence	d1	H	D	L	I1	I2	I3	d2	Y	m	Poids gr.
6395207	PNDX/22	22	18	M10x1	25	16	9	5	5	12	-	22
6395212	PNDX/26	26	23	M12x1,5	29	19	10	6	6	14	-	36
6395217	PNDX/32	32	28	M16x1,5	37	25	12	8	8	19	-	77
6395222	PNDX/32	32	28	M20x1,5	41	27	14	10	10	22	-	121
6395208	PNDX/22/C	22	18	M10x1	25	16	9	5	5	12	5	29
6395213	PNDX/26/C	26	23	M12x1,5	29	19	10	6	6	14	6	46
6395218	PNDX/32/C	32	28	M16x1,5	37	25	12	8	8	19	8	95
6395223	PNDX/32/C	32	28	M20x1,5	41	27	14	10	10	22	10	151

NOTE : Version C, avec écrou Inox.

Matière : Bouton moleté en polyamide, surface mate.