

# PPF

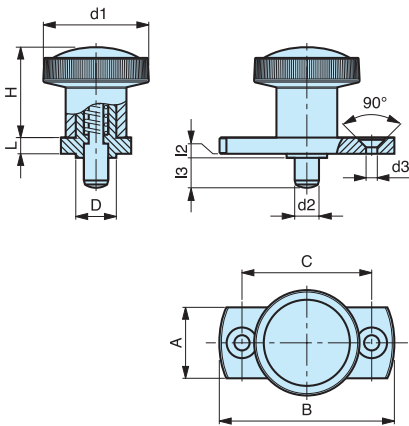
## Doigt d'indexage



Bride en acier zingué avec trous pour la fixation.  
Doigt en acier inoxydable.

Code	Référence	d1	d2	L	H	I3	I2	A	B	C	d3	Poids gr.
6394405	<b>PPF/6</b>	26	6	5	23	6	2	16	42	30	4,30	41
6394410	<b>PPF/14</b>	26	6	5	23	14	2	16	42	30	4,30	42
6394415	<b>PPF/8</b>	32	8	6	28	8	2	20	50	34	5,30	71
6394420	<b>PPF/18</b>	32	8	6	28	18	2	20	50	34	5,30	74

**Matière :** Bouton moleté en polyamide, surface mate.



# PPFA

## Doigt d'indexage avec blocage



Bride en acier zingué avec trous pour la fixation,  
avec blocage. Doigt en acier inoxydable.

Code	Référence	d1	d2	L	H	I3	I2	A	B	C	d3	Poids gr.
6394450	<b>PPFA/6</b>	26	6	5	23	6	2	16	42	30	4,30	42
6394455	<b>PPFA/14</b>	26	6	5	23	14	2	16	42	30	4,30	43
6394460	<b>PPFA/8</b>	32	8	6	28	8	2	20	50	34	5,30	73
6394465	<b>PPFA/18</b>	32	8	6	28	18	2	20	50	34	5,30	75

**Matière :** Bouton moleté en polyamide, surface mate.

