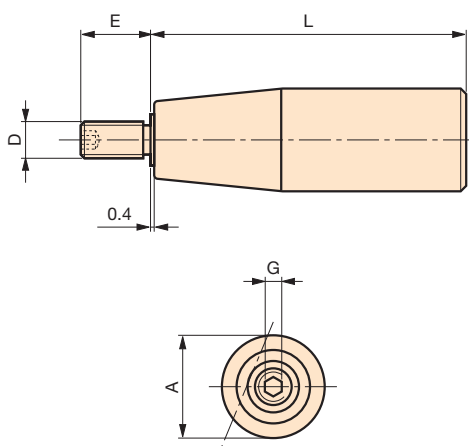
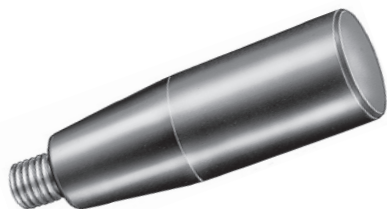


MGE

Poignée cylindrique libre



Axe fileté en acier zingué avec empreinte creuse hexagonale de blocage.

Code	Référence	A	L	D	E	G	poids gr.
6138003	MGE/13x27	13	27	M6	10	3	11
6138006	MGE/17x40	17	40	M6	13	3	18
6138011	MGE/21x50	21	50	M6	13	3	39
6138014	MGE/21x50	21	50	M8	14	4	41
6138019	MGE/23x55	23	55	M6	13	3	45
6138016	MGE/23x55	23	55	M8	14	4	47
6138022	MGE/25x65	25	65	M8	15	4	73
6138021	MGE/25x65	25	65	M10	17	5	88
6138027	MGE/28x85	28	85	M8	15	4	106
6138026	MGE/28x85	28	85	M10	17	5	110
6138036	MGE/29x115	29	115	M10	17	5	138

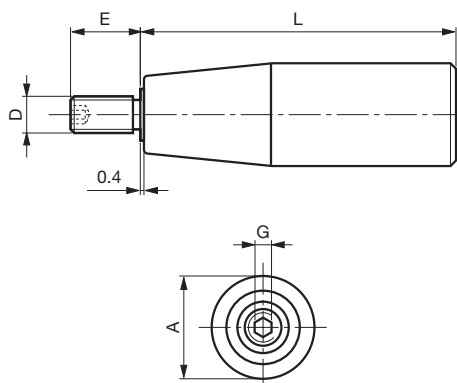
NOTE : Sur demande, selon la quantité, possibilité de couleurs.

Matière : Duroplast noir.

INOX - STAINLESS STEEL

MGEX

Poignée cylindrique libre



Axe fileté en acier inoxydable avec empreinte creuse hexagonale de blocage.

Code	Référence	A	L	D	E	G	poids gr.
6144005	MGEX/17x40	17	40	M6	13	3	18
6144010	MGEX/21x50	21	50	M6	13	3	35
6144015	MGEX/23x55	23	55	M8	14	4	49
6144020	MGEX/25x65	25	65	M8	15	4	73
6144025	MGEX/28x85	28	85	M8	15	4	106
6144030	MGEX/28x85	28	85	M10	17	5	110

NOTE : Sur demande, selon la quantité, possibilité de couleurs.

Matière : Duroplast noir.

MODÈLE DÉPOSÉ