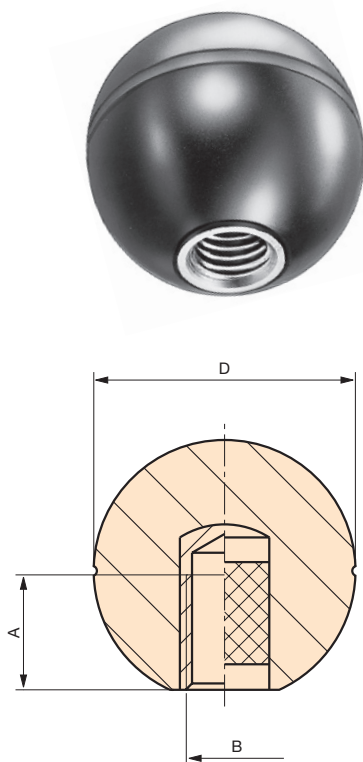


PBO

Poignée sphérique



Petite rainure équatoriale. Insert en laiton borgne taraudé.

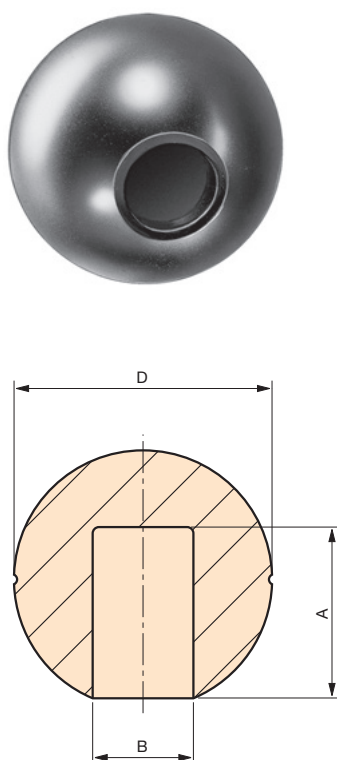
Code	Référence	D	A	B	poids gr.
6132005	PBO/19	19	9	M4	7
6132010	PBO/19	19	9	M5	7
6132015	PBO/19	19	9	M6	7
6132020	PBO/25	25	9	M6	14
6132025	PBO/25	25	15	M8	16
6132030	PBO/32	32	15	M8	28
6132035	PBO/32	32	16	M10	29
6132040	PBO/41	41	16	M10	54
6132045	PBO/41	41	18	M12	57
6132050	PBO/47	47	16	M10	78
6132055	PBO/47	47	18	M12	80
6132060	PBO/47	47	20	M14	84
6132065	PBO/60	60	20	M12	186
6132070	PBO/60	60	20	M14	180
6132075	PBO/60	60	20	M16	177

NOTE : Sur demande, selon la quantité, possibilité de couleurs et/ou d'insert acier, laiton ou inox de différentes mesures.

Matière : Duroplast noir.

PBN

Poignée sphérique



Petite rainure équatoriale.

Insert pour montage par pression (autobloquant).

Code	Référence	D	B	A	poids gr.
6133005	PBN/19	19	Ø5	10	6
6133010	PBN/19	19	Ø6	10	6
6133015	PBN/25	25	Ø6	15	11
6133020	PBN/25	25	Ø8	15	10
6133025	PBN/32	32	Ø8	19	22
6133030	PBN/32	32	Ø10	19	21
6133035	PBN/41	41	Ø10	19	47
6133040	PBN/41	41	Ø12	20	48
6133045	PBN/47	47	Ø10	19	71
6133050	PBN/47	47	Ø12	20	69
6133051	PBN/47	47	Ø14	30	67
6133052	PBN/47	47	Ø16	30	66
6133055	PBN/60	60	Ø12	35	155
6133060	PBN/60	60	Ø14	35	150

NOTE : Insert autobloquant.

Matière : Duroplast noir.