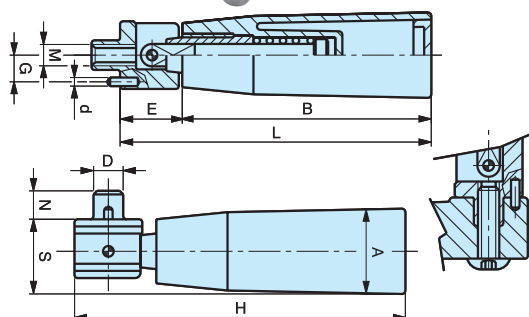


PGR

Poignée cylindrique libre



Axe en acier avec mécanisme chromé.
Poignée libre rabattable à déclic.

Code	Référence	A	H	S	D	N	M	d	G	F	E	B	L	poids gr.
6383010	PGR/21x50	21	69	19	7	8	M5	Ø2,5	6,3	4	16,5	50	66,5	53
6383020	PGR/23x70	23	92	21	8	8	M6	Ø2,5	7,5	4	16,5	70	86,5	67
6383030	PGR/26x90	26	114	24	8	10	M6	Ø2,5	7,5	4	20	90	110	100

NOTE : Poignée libre rabattable mécaniquement à déclic.
Sur demande, selon la quantité, possibilité de couleurs.

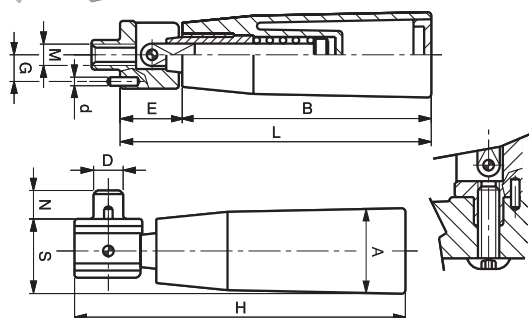
Matière : Plastique polyamide noir, surface mate.

MODÈLE DÉPOSÉ

INOX - STAINLESS STEEL

PGRX

Poignée cylindrique libre



Axe et mécanisme en acier inoxydable.
Poignée libre rabattable à déclic.

Code	Référence	A	H	S	D	N	M	d	G	F	E	B	L	poids gr.
6396010	PGRX/21x50	21	69	19	7	8	M5	Ø2,5	6,3	4	16,5	50	66,5	55
6396020	PGRX/23x70	23	92	21	8	8	M6	Ø2,5	7,5	4	16,5	70	86,5	67
6396030	PGRX/26x90	26	114	24	8	10	M6	Ø2,5	7,5	4	20	90	110	102

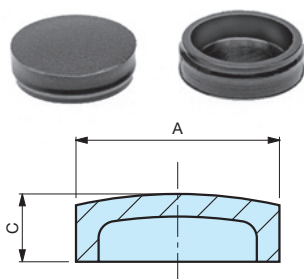
NOTE : Poignée libre rabattable mécaniquement à déclic.
Sur demande, selon la quantité, possibilité de couleurs.

Matière : Plastique polyamide noir, surface mate.

MODÈLE DÉPOSÉ

T

Bouchon



Code	Référence	A	C	poids gr.
6346005	T/18	18	6	1

NOTE : Sur demande, selon la quantité, possibilité de couleurs.

Matière : Plastique polyamide noir, surface mate.

MODÈLE DÉPOSÉ