

MEPX

Poignée cylindrique libre

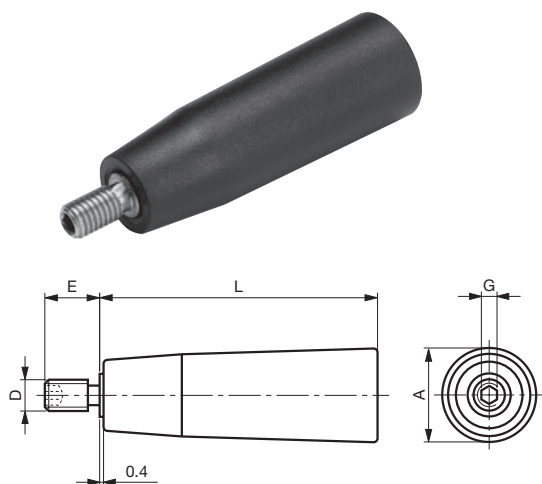
Axe fileté en acier inoxydable avec empreinte creuse hexagonale de blocage.

Code	Référence	A	L	D	E	G	poids gr.
6397010	MEPX/21x50	21	50	M6	13	3	20
6397020	MEPX/23x70	23	70	M8	14	4	40
6397030	MEPX/26x90	26	90	M10	17	5	72

NOTE : Sur demande, selon la quantité, possibilité de couleurs.

Matière : Plastique polyamide noir, surface mate.

MODÈLE DÉPOSÉ



PMC

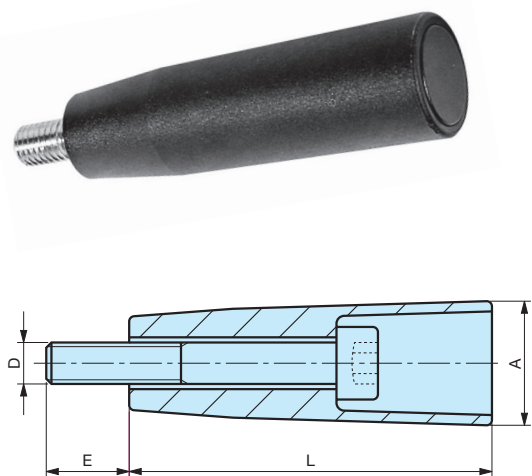
Poignée cylindrique fixe

Axe fileté en acier zingué.

Code	Référence	A	L	E	D	poids gr.
6362010	PMC/21x50	21	50	15	M8	30
6362020	PMC/23x70	23	70	15	M10	40
6362030	PMC/26x90	26	90	15	M12	79

NOTE : Sur demande, selon la quantité, possibilité de couleurs.

Matière : Plastique polyamide noir, surface mate.



PMCG

Poignée cylindrique libre

Axe en acier bruni fileté avec écrou de blocage.

Code	Référence	A	L	E	D	poids gr.
6363005	PMCG/21x50	21	55	10	M6	34
6363015	PMCG/23x70	23	75	10	M8	44
6363025	PMCG/26x90	26	96	9	M10	82

NOTE : Sur demande, selon la quantité, possibilité de couleurs.

Matière : Plastique polyamide noir, surface mate.

