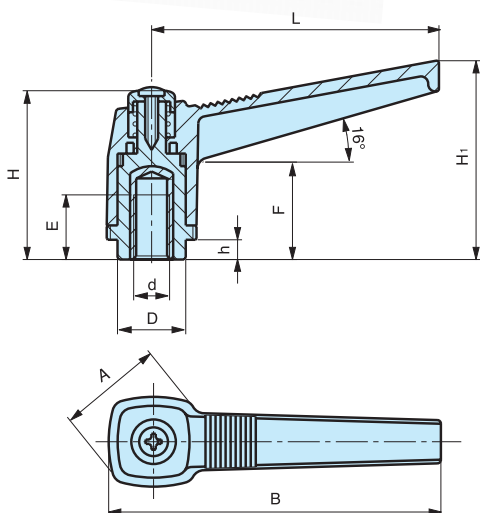


INOX - STAINLESS STEEL

KRBX**Levier débrayable**

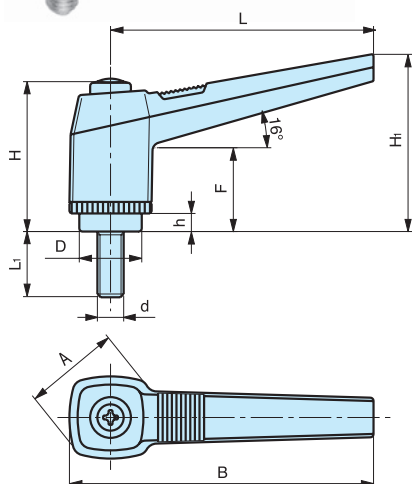
Insert en acier inoxydable taraudé.

Code	Référence	L	H	A	B	H ₁	F	D	h	E	d	Poids gr.
6355800	KRBX/42	42	29	19	50	32	17	12	3	9	M 6	11
6356795	KRBX/63	63	39	25	73	43	21	15	4	13	M 6	23
6356800	KRBX/63	63	39	25	73	43	21	15	4	13	M 8	24
6357795	KRBX/80	80	48	30	92	54	27	19	6	16	M 8	44
6357800	KRBX/80	80	48	30	92	54	27	19	6	16	M10	44

NOTE : Sur demande, selon la quantité, possibilité de couleurs orange RAL 2004, gris RAL 7031

Matière : Technopolymère noir mat renforcé fibre de verre.

INOX - STAINLESS STEEL

KRPX**Levier débrayable**

Tige filetée en acier inoxydable.

Code	Référence	L	H	A	B	H ₁	F	D	h	L ₁	d	Poids gr.
6386000	KRPX/42	42	29	19	50	32	17	12	3	20	M 6	15
6386010	KRPX/42	42	29	19	50	32	17	12	3	30	M 6	16
6386020	KRPX/63	63	39	25	73	43	21	15	4	20	M 8	33
6386030	KRPX/63	63	39	25	73	43	21	15	4	25	M 8	34
6386040	KRPX/63	63	39	25	73	43	21	15	4	30	M 8	36
6386042	KRPX/63	63	39	25	73	43	21	15	4	40	M 8	39
6386043	KRPX/63	63	39	25	73	43	21	15	4	50	M 8	40
6386044	KRPX/80	80	48	30	92	54	27	19	6	20	M 8	49
6386045	KRPX/80	80	48	30	92	54	27	19	6	30	M 8	52
6386047	KRPX/80	80	48	30	92	54	27	19	6	40	M 8	56
6386049	KRPX/80	80	48	30	92	54	27	19	6	50	M 8	59
6386050	KRPX/80	80	48	30	92	54	27	19	6	25	M10	58
6386060	KRPX/80	80	48	30	92	54	27	19	6	30	M10	61
6386070	KRPX/80	80	48	30	92	54	27	19	6	40	M10	66
6386080	KRPX/80	80	48	30	92	54	27	19	6	50	M10	71

NOTE : Sur demande, selon la quantité, possibilité de couleurs orange RAL 2004, gris RAL 7031

Matière : Technopolymère noir mat renforcé fibre de verre.