

MF

Poignée



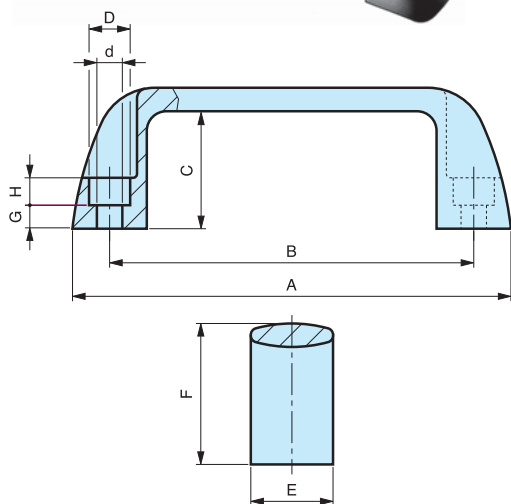
Fixation pour vis à tête cylindrique.

Code	Référence	B	A	E	F	C	G	H	D	d	Poids gr.
6333150	MF/93,5	93,5	112	21	36	30	6	7	∅ 10,5	∅ 6,5	26
6333105	MF/117	117	139	26	41	34	6	9	∅ 10,5	∅ 6,5	41
6333100	MF/117	117	139	26	41	34	6	9	∅ 13	∅ 8,5	40
6333200	MF/132	132	156	27	45	37	9	7	∅ 10,5	∅ 6,5	56
6333210	MF/132	132	156	27	45	37	7	9	∅ 13	∅ 8,5	54
6333220	MF/179	179	204	28	50	42	8	9	∅ 13	∅ 8,5	72

NOTE : Fixation par vis à tête cylindrique six pans creux.
Différents coloris, rouge RAL 3000, orange RAL 2004, blanc RAL 9010, gris RAL 7031.

Matériau : Technopolymère noir mat renforcé fibre de verre.

MODÈLE DÉPOSÉ



MFB

Poignée



Insert en laiton borgne taraudé.

Code	Référence	B	A	E	F	C	H	D	Poids gr.
6333505	MFB/93,5	93,5	112	21	36	30	9	M5	33
6333500	MFB/93,5	93,5	112	21	36	30	9	M6	33
6333550	MFB/117	117	139	26	41	34	9	M6	47
6333560	MFB/117	117	139	26	41	34	9	M8	49
6333600	MFB/132	132	156	27	45	37	9	M6	62
6333610	MFB/132	132	156	27	45	37	9	M8	64
6333620	MFB/179	179	204	28	50	42	9	M8	82

NOTE : Différents coloris, rouge RAL 3000, orange RAL 2004, blanc RAL 9010, gris RAL 7031.

Matériau : Technopolymère noir mat renforcé fibre de verre.

MODÈLE DÉPOSÉ

