

MP

Poignée

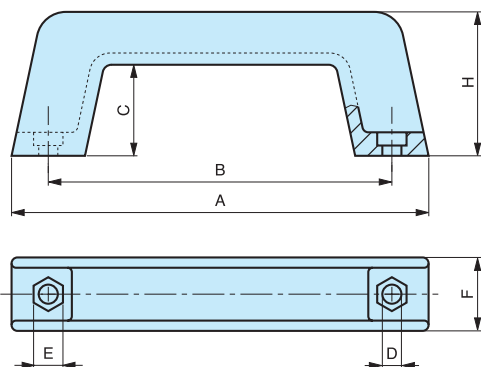


Empreinte creuse hexagonale.

Code	Référence		B	D	E	A	H	C	F	Poids gr.
6308005	MP/110	ABS noir	110	6	10	142	49	31	26	41
6308025	MP/110	Nylon noir	110	6	10	142	49	31	26	41
6308045	MP/117	ABS noir	117	6	10	142	49	31	26	41
6308065	MP/117	Nylon noir	117	6	10	142	49	31	26	41
6308085	MP/132	ABS noir	132	8	13	162	57	36	30	57
6308105	MP/132	Nylon noir	132	8	13	162	57	36	30	57

NOTE : Fixation par vis à tête cylindrique six pans creux.
Sur demande, selon la quantité, possibilité de couleurs.

Matière : Technopolymère noir.



MODÈLE DÉPOSÉ

MS

Poignée

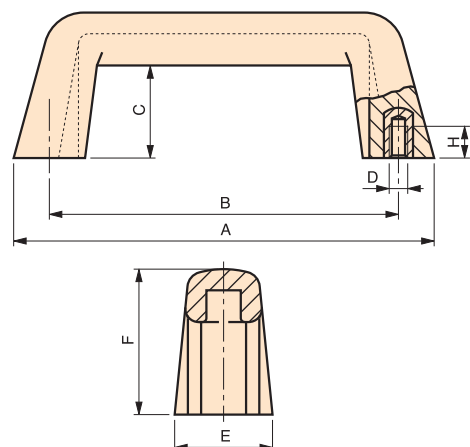


Insert en laiton borgne taraudé.

Code	Référence	B	A	C	E	F	H	D	Poids gr.
6146005	MS/105	105	140	30	30	48	13	M 6	123
6146010	MS/110	110	140	30	30	48	9	M 6	121
6146015	MS/117	117	140	30	30	48	15	M 8	125
6146020	MS/120	120	140	30	30	48	9	M 6	121
6146025	MS/120	120	140	30	30	48	9	M 8	125
6146030	MS/132	132	160	36	36	56	15	M 8	150
6146035	MS/132	132	160	36	36	56	16	M 10	151

NOTE : Sur demande, selon la quantité, possibilité d'insert acier, laiton ou inox de différentes mesures.

Matière : Duroplast noir.



MODÈLE DÉPOSÉ