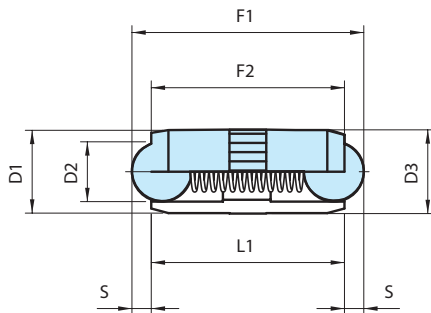
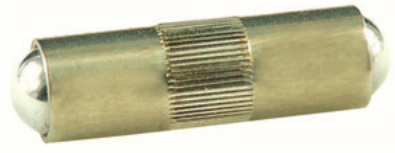


APD

Poussoir à bille et ressort



Ressort double.

Code	Référence	D1	D2	D3	S	L1	F1	F2
7747303	APD/2	2,5	2	2,52	0,65	5,3	1,3	2,5
7747308	PD/3	3	2,5	3,02	0,8	7,3	2,0	4,5
7747313	APD/4	4	3	4,03	0,9	9,0	2,5	7,5
7747318	APD/5	5	4	5,03	1,2	10,8	3,5	8,0
7747323	APD/6	6	5	6,03	1,6	12,6	3,5	10,5
7747328	APD/7	7	6	7,03	2,0	14,0	4,0	12,0
7747333	APD/8	8	6,5	8,03	2,1	18,0	6,0	15,0

NOTE : N1 : Pression MINI.
N2 : Pression MAXI.

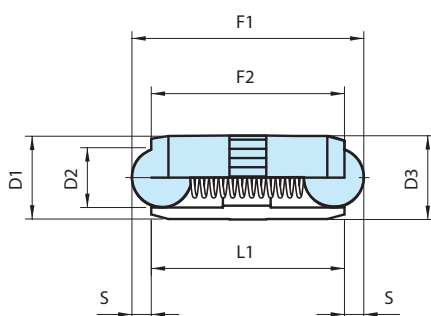
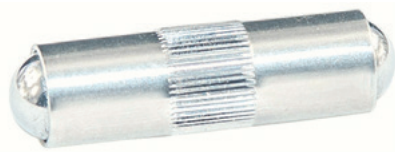
Matière : Corps en laiton. Bille et ressort en acier inoxydable.

POIDS ET MESURES NON CONTRACTUELLES

INOX - STAINLESS STEEL

APDX

Poussoir à bille et ressort



Ressort double.

Code	Référence	D1	D2	D3	S	L1	F1	F2
7747214	APDX/2	2,5	2	2,52	0,65	5,3	1,3	2,5
7747219	APDX/3	3	2,5	3,02	0,8	7,3	2,0	4,5
7747224	APDX/4	4	3	4,03	0,9	9,0	2,5	7,5
7747229	APDX/5	5	4	5,03	1,2	10,8	3,5	8,0
7747234	APDX/6	6	5	6,03	1,6	12,6	3,5	10,5
7747239	APDX/7	7	6	7,03	2,0	14,0	4,0	12,0
7747244	APDX/8	8	6,5	8,03	2,1	18,0	6,0	15,0

NOTE : N1 : Pression MINI.
N2 : Pression MAXI.

Matière : Corps, bille et ressort en acier inoxydable.

POIDS ET MESURES NON CONTRACTUELLES